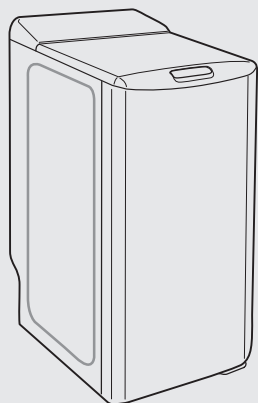




Стиральная машина



ru Правила пользования
и инструкция
по установке
и подключению



Household Appliances




Internet: <http://www.bosch-hausgeraete.de>

BOSCH

Содержание

Правила техники безопасности.....	C. 4
Охрана окружающей среды/Рекомендации по экономному пользованию ..	4
Упаковка и утилизация	4
Ваша стиральная машина.....	5
1 - Руководство по установке	
Удаление транспортировочных фиксаторов	6 и 7
Транспортировка	7
Подключение - подача воды	8
Подключение - слив воды	8
Подключение к сети электроснабжения	9
Замена сетевого кабеля	9
Установка.....	9
2 - Руководство по эксплуатации	
Международные символы ухода за одеждой	10
Перед первой стиркой	10
Удаление трудновыводимых пятен	11
Подготовка белья к стирке	12
Загрузка белья	13
Добавление моющих средств	13
Настройка программ / Дозагрузка белья и изменение программы	14 и 15
Выбор программы	16
Ручка выбора скорости отжима.....	17
Кнопки дополнительных функций	18
Специальная обработка	19
Функции защиты	19
3 - Чистка и уход	
Корпус.....	20
Панель управления, подставка и другие внутренние узлы	20
Контейнер для моющих средств	20
Очистка фильтров	21 и 22
4 - Индикаторы	23
5 - Что делать, если...	25
6 - Сервисная служба	26
7 - Таблица программ	28

В настоящем руководстве встречаются следующие символы:

-  Указания по технике безопасности (касаются пользователя, стиральной машины и белья), обязательные к соблюдению.
-  Опасность поражения электрическим током.
-  Советы и важная информация.

С покупкой новой стиральной машины Вы приобрели надежный, современный, высококачественный бытовой прибор.

Ваша стиральная машина отличается особо экономным потреблением энергии, воды и моющих средств.

Каждая стиральная машина, которая выпускается на нашем предприятии, тщательно образом проверена на правильность функционирования и безупречность состояния. При возникновении вопросов - особенно при установке и подключении стиральной машины - наша Сервисная служба с удовольствием ответит на них.

Дополнительную информацию и полный перечень продукции, выпускаемой нашей фирмой, Вы можете найти на нашем интернет-сайте: <http://www.bosch-hausgeraete.de>

Обязательно прочтите данное руководство по эксплуатации и установке, а также все остальные инструкции, приложенные к стиральной машине, и действуйте в соответствии с приведенными в них указаниями.

Если руководство по установке и эксплуатации описывает несколько моделей стиральных машин, в специальных пунктах этого руководства указываются различия этих моделей.

Сохраняйте всю документацию для дальнейшего использования или для передачи новому владельцу прибора.

Правила техники безопасности

Использование по назначению

Ваша стиральная машина предназначена:

- только для бытового использования
- для стирки текстильных изделий, подходящих для машинной стирки в щелочной среде
- для эксплуатации с использованием холодной воды и имеющихся в продаже моющих средств и средств по уходу, пригодных для стиральных машин.

Правила техники безопасности

Не оставляйте детей без присмотра около стиральной машины.

Не позволяйте домашним животным находиться вблизи стиральной машины.

Не вставляйте вилку в розетку и не вынимайте вилку из розетки влажными руками.

Никогда не тяните за провод, вынимая вилку из розетки.

Соблюдайте осторожность при сливе горячей воды.

Нельзя залезать на стиральную машину.

Соблюдайте указания по установке.

⚠ Опасность удушья!

Не давайте детям упаковку и её части.

Опасность удушья в складной картонной коробке и полиэтиленовой пленке.

⚠ Опасно для жизни!

Отслужившие стиральные машины следует отсоединять от сети. Отрежьте сетевой кабель и удалите его вместе с вилкой.

Предотвращайте ситуации, когда дети могут оказаться запертыми внутри машины, подвергая свою жизнь опасности.

Охрана окружающей среды/Рекомендации по экономичной эксплуатации

Данная стиральная машина позволяет экономно расходовать воду, электроэнергию и моющие средства, за счет чего уменьшается загрязнение окружающей среды и экономится Ваш семейный бюджет.

Чтобы стирать экономно и не в ущерб окружающей среде:

- Нельзя превышать рекомендованное количество загрузки белья.
Стирка с кипячением
и цветное белье5,5 кг
Синтетика2,5 кг
Деликатная стирка/шелк1,0 кг
Шерсть1,5 кг

При загрузке белья в меньшем количестве система автоматического дозирования сокращает расход воды и электроэнергии, а также время выполнения программы.

- Вместо программы “Стирка с кипячением при 90 °С” выбирайте программу “60 °С” с опцией “Интенсивная стирка”*. За счет увеличения продолжительности стирки в программе, рассчитанной на температуру 60 °С, достигается степень чистоты, соответствующая программе, рассчитанной на температуру 90 °С, однако при этом значительно снижается потребление энергии.
- При легком или среднем загрязнении белья не производите предварительную стирку.
- При дозировке моющего средства учитывайте степень загрязнения белья, его количество и уровень жесткости воды, а также соблюдайте указания изготовителя.

* В зависимости от модели.

Упаковка и отслуживший прибор

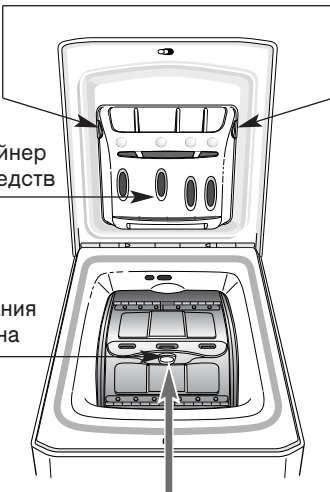
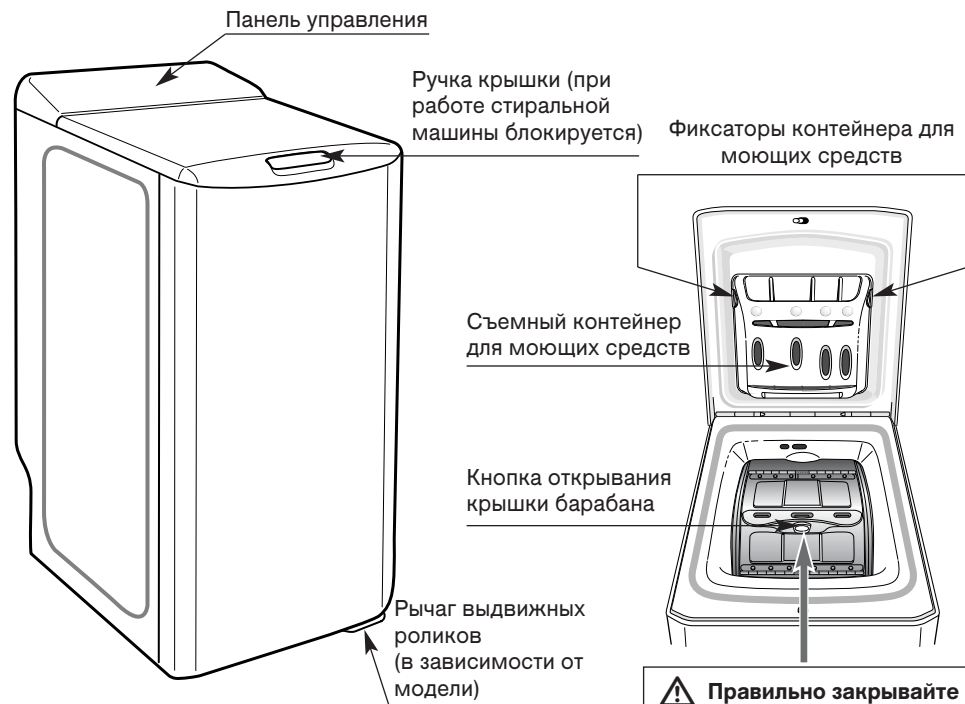
Правильная утилизация упаковки



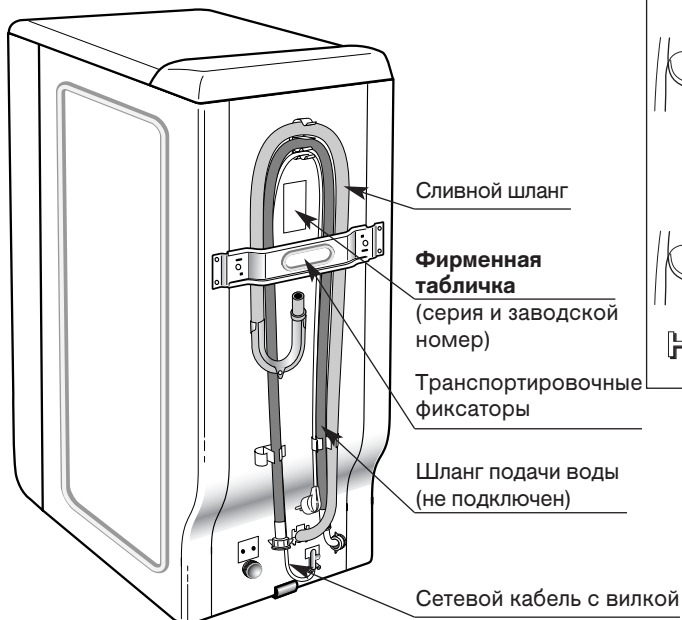
- Утилизируя упаковку, не забывайте об охране окружающей среды.

- Данная машина имеет отметку о соответствии европейским нормам 2002/96/EG для электрического и электромагнитного оборудования (waste electrical and electronic equipment - WEEE).
- Данные нормы определяют действующие на территории Евросоюза правила возврата и утилизации отработавших приборов.

Ваша стиральная машина



⚠️ Правильно закрывайте крышку барабана!



Удаление транспортировочных фиксаторов

⚠ Перед первым включением обязательно удалите транспортировочные фиксаторы с задней стороны машины и сохраните их на случай перевозки машины (например, при переезде).

- 1 Выньте стиральную машину из транспортной подставки. Выньте клин **(A)** (Рис. 1).
- 2 Открутите 4 винта **(B)** при помощи отвертки (Рис. 2.1).
- 3 Удалите транспортировочные фиксаторы **(C)**: Для этого открутите два винта **(D)** (Рис. 2.2) при помощи ключа на 10 или на 13 (в зависимости от модели).
- 4 **⚠** Закройте оба отверстия предусмотренными для этого заглушками **(E)** (находятся в пакете с принадлежностями) (Рис. 2.3).

Рис. 1

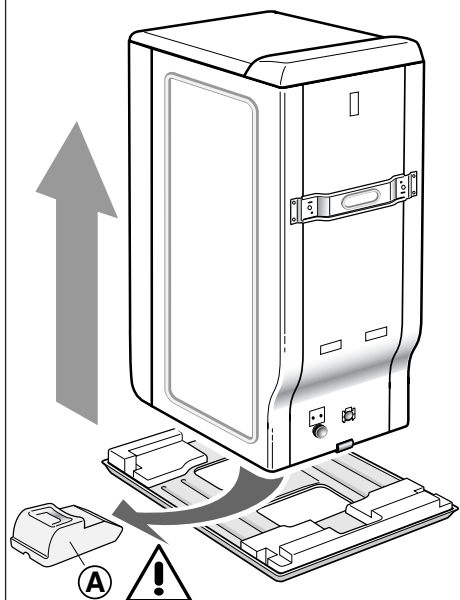


Рис. 2.1

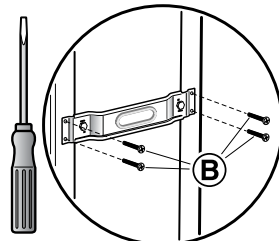


Рис. 2.2

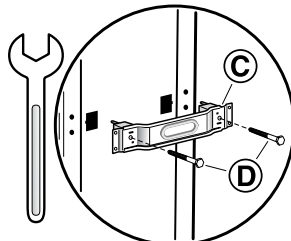
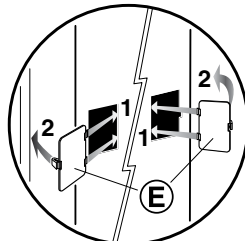


Рис. 2.3

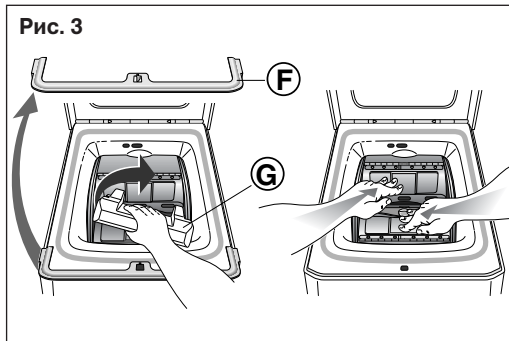


Удаление транспортировочных фиксаторов

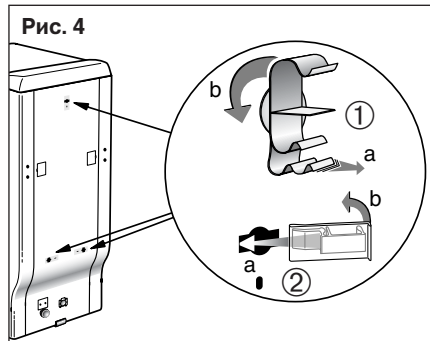
5 Снимите предохранитель **G** (Рис. 3).

Для этого:

- Снимите защитную пластину **F**
- Снимите предохранитель **G**, повернув его на 90 градусов



6 **⚠** Снимите держатели шлангов **1** и закройте отверстия предусмотренными для этого заглушками **2** (находятся в пакете с принадлежностями) (Рис. 4).



i Сохраните транспортировочные фиксаторы, так как они могут понадобиться при транспортировке стиральной машины.

i На заводе-изготовителе каждая стиральная машина проходит контроль качества. Поэтому в поддоне или в контейнере для моющих средств может оказаться немного воды, попавшей туда при тестировании машины.

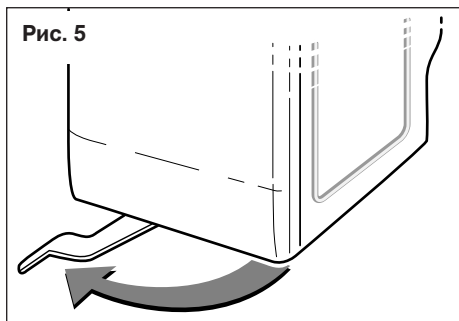
Транспортировка

(в зависимости от модели)

Некоторые модели стиральной машины оборудованы выдвижными роликами, облегчающими ее транспортировку.

Чтобы поставить машину на ролики, поверните рычаг, расположенный снизу, влево до упора (Рис. 5).

⚠ Во время стирки машина всегда должна неподвижно стоять на ножках (рычаг вправо).

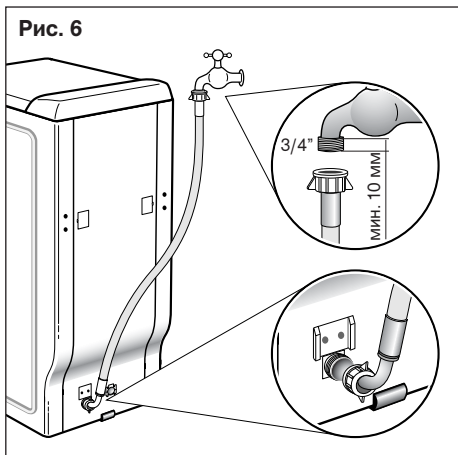


Подключение

Подача холодной воды

Подключение шланга подачи воды (Рис. 6).

- Минимальное давление воды: 0,1 МПа или 1 бар
- Максимальное давление воды: 1 МПа или 10 бар



Слив воды

Подключите сливной шланг при помощи входящего в комплект колена и подсоедините его к канализации (Рис. 7.1/7.2).

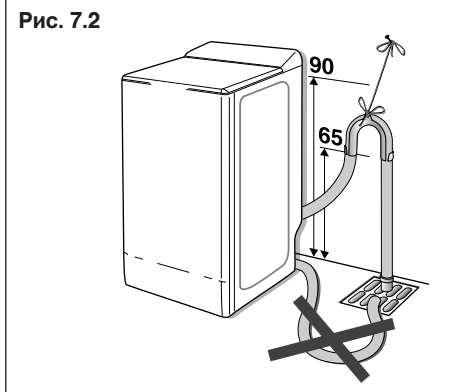
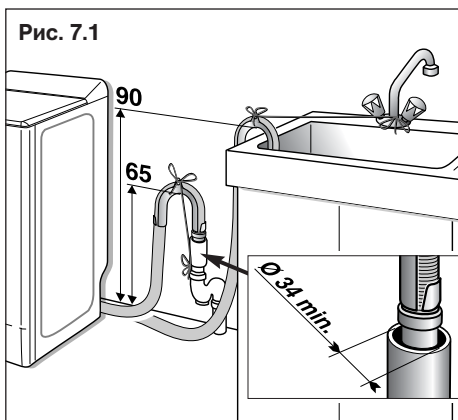
Колено следует устанавливать на высоте 65-90 см от пола.

- ⚠ Зафиксируйте сливной шланг, чтобы он случайно не отсоединился.

Замена шланга подачи воды

При замене шланга убедитесь, что новый шланг имеет уплотнители по обоим концам.

- ℹ Регулярно проверяйте состояние шланга подачи воды и сливного шланга. Поврежденные шланги заменяйте только оригинальными, которые можно приобрести в нашей Сервисной службе.



Подключение

Подключение к электросети

⚠ Стиральная машина подключается только к сети переменного тока через розетку с заземляющим контактом.

Напряжение сети должно соответствовать значению напряжения, указанному на заводской табличке стиральной машины.

Общая потребляемая мощность, а также расчетный ток предохранителей указаны на заводской табличке машины.

Убедитесь, что:

- вилка и розетка подходят друг к другу;
- кабель имеет достаточное сечение;
- устройства заземления установлены в соответствии с инструкциями.

⚠ Замена сетевого кабеля
В целях безопасности замена сетевого кабеля выполняется только авторизованной сервисной службой.

Не используйте разветвители и удлинители.

Если используется автомат защитного отключения тока утечки, то это должен быть прибор со следующим знаком: . Только наличие этого знака гарантирует соответствие действующим в настоящее время правилам.

Не вставляйте вилку в розетку и не вынимайте ее влажными руками.

Вынимая вилку из розетки, не тяните за кабель.

Установка

Инструкции по технике безопасности

⚠ Опасность травмирования!

Стиральная машина имеет большой вес. Приподнимайте осторожно.

⚠ Замерзшие шланги могут разорваться/потрескаться. Не производите установку стиральной машины на открытом воздухе или в местах, где существует угроза замерзания.

Запрещается поднимать стиральную машину за выступающие части (например за ручку крышки). Это может привести к повреждению стиральной машины.

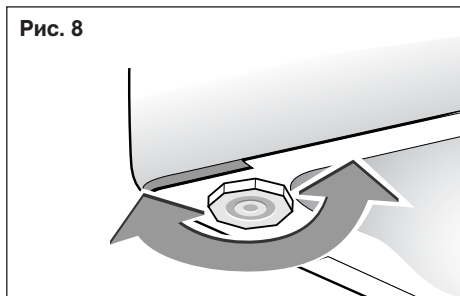
Помимо приведенных здесь указаний могут действовать особые предписания соответствующих коммунальных служб.

В случае возникновения сомнений вызовите для подключения специалиста.

Поверхность для установки стиральной машины

Важно обеспечить устойчивость, чтобы стиральная машина во время отжима не "ходила". Площадка для установки должна быть неподвижной и ровной. Для установки не подходят мягкие поверхности, например ковры или полы из вспененных материалов.

Рис. 8



Регулируемые ножки:


(в зависимости от модели)

Многие модели на передней стенке имеют регулируемые ножки, которые используются для выравнивания положения машины. Чтобы установить стиральную машину в горизонтальном положении и обеспечить ее устойчивость:

- Слегка наклоните стиральную машину назад.
- Выкручивайте ножки в зависимости от степени неровности пола (Рис. 8).
- Проверьте устойчивость стиральной машины.

Международные символы ухода за одеждой

i В данную таблицу символов и обозначений включена вся необходимая информация для выбора оптимального типа стирки того или иного вида белья.

СТИРКА (тазик) 										
	Обычная стирка	Деликатная стирка	Обычная стирка	Деликатная стирка	Обычная стирка	Деликатная стирка	Особо Деликатная стирка	Деликатная стирка	Ручная стирка	Не стирать
<p>Цифры, указанные внутри символа, означают максимально допустимую температуру стирки, превышать которую запрещается. Штрих под символом указывает на необходимость бережной стирки (в стиральной машине), например, в режиме "Деликатная стирка". Количество штрихов обозначает количество циклов для синтетического белья и белья, чувствительного к механическому воздействию.</p>										
ОТБЕЛИВАНИЕ (треугольник) 	 Отбеливание разрешено.							 Отбеливание запрещено.		
	<p>Точки означают диапазон значений температуры для утюгов с терморегулятором.</p>									
ГЛАЖЕНИЕ (утюг) 										
	Глажение при большой температуре		Глажение при средней температуре			Глажение при малой температуре		Глажение запрещено		
<p>Точки означают диапазон значений температуры для утюгов с терморегулятором.</p>										
ХИМИЧЕСКАЯ ЧИСТКА (круг) 						 Химическая чистка запрещена.				
	<p>Буквы являются указаниями для работников химчистки. Каждая буква обозначает тип растворителя, подходящего для данного изделия. Штрих под кругом означает, что при химчистке данного белья существует ограничение по механическому воздействию, влажности и температуре.</p>									
СУШКА в сушильной машине 										
	Сушка с обычной тепловой нагрузкой			Сушка с пониженной тепловой нагрузкой			Сушка в сушильной машине запрещена			
<p>Точки означают ступень сушки сушильной машины.</p>										

© COFREET

Перед первой стиркой следует выполнить один цикл стирки без белья

Перед первой стиркой рекомендуется выполнить программу "ХЛОПОК 90° без предварительной стирки" без белья с добавлением 1/2 мерной емкости универсального моющего средства. Это поможет удалить жидкость, возможно оставшуюся после проверки на заводе-изготовителе.

Удаление трудновыводимых пятен

Пятна от пота, крови, фруктов, вина или шоколада, как правило, удаляются использованием моющих средств с биодобавками. Пятна другого происхождения требуют обработки особыми средствами **перед** машинной стиркой. При использовании таких средств попробуйте вывести пятно в наиболее незаметном на вещи месте, после чего тщательно прополощите изделие. Всегда начинайте наносить пятновыводящее средство снаружи, чтобы избежать появления разводов.

ПЯТНА ОТ ТРАВЫ: Обработайте пятно уксусом или 90-градусным спиртом* (насколько позволяет ткань), прополощите изделие и затем стирайте его как обычно.

ПЯТНА ОТ ЧЕРНИЛ ИЛИ ФЛОМАСТЕРА: Приложите к пятну салфетку, чтобы впитать как можно большее количество чернил. Положите на пятно по чистой салфетке с обеих сторон ткани и прижмите их друг к другу. Для тканей из синтетических или искусственных волокон рекомендуется одну из салфеток смочить уксусом, другие ткани лучше смачивать 90-градусным спиртом* (насколько позволяет ткань).

ПЯТНА ОТ РЖАВЧИНЫ: Несильные пятна обработайте солью. Пропитайте соль лимонным соком и оставьте впитываться на ночь. На следующий день основательно прополощите вещь, после чего стирайте ее как обычно. Для удаления больших пятен используйте специальное средство от ржавчины, при этом строго соблюдайте инструкции на бирке белья.

ПЯТНА ОТ ЖЕВАТЕЛЬНОЙ РЕЗИНКИ: Охладите пятно кусочком льда. Как только оно затвердеет, удалите максимально возможное количество резинок. Оставшееся количество резинок удалите при помощи растворителя жиров*.

ПЯТНА ОТ СМАЗКИ ИЛИ СМОЛЫ: Используйте средство для удаления пятен*. При отсутствии специального средства обработайте пятно небольшим количеством свежего сливочного масла, дайте впитаться, а затем обработайте пятно скипидаром*.

ПЯТНА ОТ КРАСКИ: Не дайте пятну от краски высохнуть, а сразу обработайте его растворителем - водой, скипидаром* или легким бензином*. Затем обработайте пятно мылом и прополощите.

ПЯТНА ОТ СВЕЧНОГО ВОСКА: Удалите максимально возможное количество воска самостоятельно. После этого с обеих сторон ткани приложите к пятну салфетки и утюгом расплавьте оставшийся воск.

ПЯТНА ОТ КОСМЕТИКИ: С лицевой стороны приложите к пятну салфетку, а с изнаночной стороны смочите ткань 90-градусным спиртом*, насколько позволяет ткань. Это не даст пятну впитаться глубоко в волокна ткани. Кроме того, можно использовать растворитель жиров (например трихлорэтилен*).

ПЯТНА ОТ КОФЕ И ЧАЯ:

- на белой х/б ткани: Смочите ткань перекисью водорода*, а затем стирайте как обычно.
- на цветной ткани: Пропитайте пятно уксусным раствором (2 ст. л. уксуса на 0,25 л воды), а затем стирайте как обычно.
- на шерсти: Смочите пятно смесью равных частей спирта* и чистой воды, а затем стирайте как обычно.

ПЯТНА ОТ ШОКОЛАДА, ФРУКТОВ, СОКА, ВИНА: Пропитайте пятно уксусным раствором (2 ст. л. уксуса на 0,25 л воды). Хорошо прополощите и стирайте белье как обычно.

ПЯТНА ОТ ЖИРА: Посыпьте свежее пятно тальком. Дайте впитаться, после чего удалите лишний тальк мягкой щеткой. Обработайте пятно растворителем жиров, например бензином*. Прополощите и стирайте белье как обычно.

ПЯТНА ОТ КРОВИ: Как можно быстрее поместите белье с пятном в холодную подсоленную воду, затем стирайте как обычно.


ПЯТНА ОТ КЕТЧУПА ИЛИ ТОМАТНОГО СОКА: Приготовьте раствор из равных частей глицерина и воды. Замочите белье на час, затем стирайте как обычно.

ИСПОЛЬЗОВАНИЕ ПЯТНОВЫВОДИТЕЛЕЙ:

Противопожарные меры:

(*) При использовании в вышеприведенных случаях рекомендованных средств перед загрузкой в стиральную машину белье следует тщательно прополоскать.

- При использовании имеющихся в продаже средств для удаления пятен четко соблюдайте инструкции по их применению.

 *Пятна, оставшиеся на ткани после стрики, после сушки или глажения вывести будет уже невозможно.*

Подготовка белья к стирке

Подготовка белья к стирке

! Посторонние предметы (монеты, канцелярские скрепки, гвозди или булавки и т. п.) могут повредить как белье, так и барабан стиральной машины.

- Выньте из карманов белья посторонние предметы.
- Вытряхните песок из карманов и отворотов.
- Застегните молнии, чехлы на кнопках.
- Снимите с занавесок отделку или поместите ее в сетку/мешочек.

- В сетке или наволочке необходимо стирать:
 - тонкое белье
например, колготки, занавески,
 - мелкое белье, например носки или носовые платки,
 - бюстгалтеры с застежками (застежки во время стирки могут оторваться и стать причиной повреждения стиральной машины).
- Выверните наизнанку брюки, вязаные вещи и трикотаж - футболки, толстовки и т. п.

Не превышайте указанное количество белья при закладке:

ХЛОПОК / ЦВЕТНОЕ БЕЛЬЕ / СМЕСОВЫЕ ТКАНИ:	5,5 кг
СИНТЕТИКА:	2,5 кг
ШЕРСТЬ:	1,5 кг
ТОНКИЕ ТКАНИ / ШЕЛК:	1 кг

Ориентировочный вес некоторых “легких” сухих вещей

Льняная простыня (1 спальн.)	400-500 г	Футболка х/б большого размера	150 г
Льняная простыня (2 спальн.)	800 г	Кухонное полотенце	100 г
Наволочка	200 г	Скатерть	250 г
Легкая ночная рубашка	150 г	Женское белье	50 г
Детские колготки	120 г	Детские вещи из синтетики	50 г
Брюки	500 г	Носки	20 г
Мужская сорочка, х/б или полиэстер ..	200 г	Пижамы	250 г

Ориентировочный вес некоторых “тяжелых” сухих вещей

Джинсы	800-1000 г	Детская махровая пижама	100 г
Махровое банное полотенце	700 г	Купальный халат	1200 г
Махровое ручное полотенце	300 г	Свитер	250 г
Спортивные брюки	350 г	Чехол от перины	1500 г

Загрузка белья

⚠ Опасность взрыва!

Загрузка в машину белья, предварительно обработанного чистящими средствами, содержащими растворители, например, пятновыводителями, бензином, может привести к взрыву. Такое белье следует предварительно тщательно прополоскать вручную.

⚠ Посторонние предметы, попавшие в барабан стиральной машины, могут повредить белье. Прежде чем загрузить белье проверьте, нет ли в барабане посторонних предметов.

Открытие стиральной машины

- Поднимите крышку
- Нажмите кнопку открывания крышки барабана

- Расправьте белье и уложите его в барабан, не утрамбовывая. Крупные и мелкие вещи кладите попеременно. Вещи разных размеров лучше распределяются при отжиме.

ⓘ Соблюдайте норму загрузки (см. также ТАБЛИЦУ ПРОГРАММ). Чрезмерная загрузка приводит к снижению качества стирки и образованию складок.

При недостаточной загрузке автоматически снижаются объемы потребления стиральной машиной воды и электроэнергии.

- Закройте крышку барабана. Следите за тем, чтобы белье не оказалось между барабаном и его крышкой.

⚠ Убедитесь, что крышка барабана закрыта правильно.

Добавление моющих средств

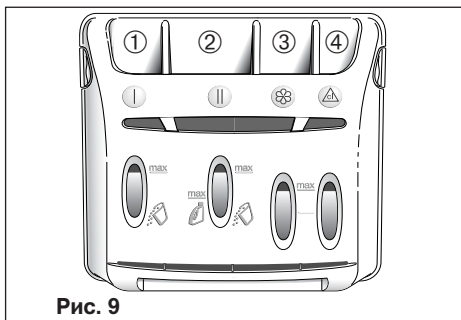


Рис. 9

- ① | Отделение для предварительной стирки (порошок)
- ② || Отделение для основной стирки (порошок или жидкость)
- ③ ☼ Смягчитель
- ④ ⚠ Функция недоступна

 : СТИРАЛЬНЫЙ ПОРОШОК

 : ЖИДКОЕ МОЮЩЕЕ СРЕДСТВО

⚠ В отделение для основной стирки можно добавлять как порошок, так и жидкое моющее средство. Для программ **C** предварительной стиркой и/или **C** задержкой старта (в зависимости от модели) использовать жидкие моющие средства запрещается.

⚠ Концентрированные смягчители разбавляйте теплой водой.

⚠ Запрещается превышать отметку максимального уровня "MAX".

⚠ Запрещается добавлять моющие средства непосредственно в барабан.

Добавление моющих средств

Производите дозировку моющего средства соответственно

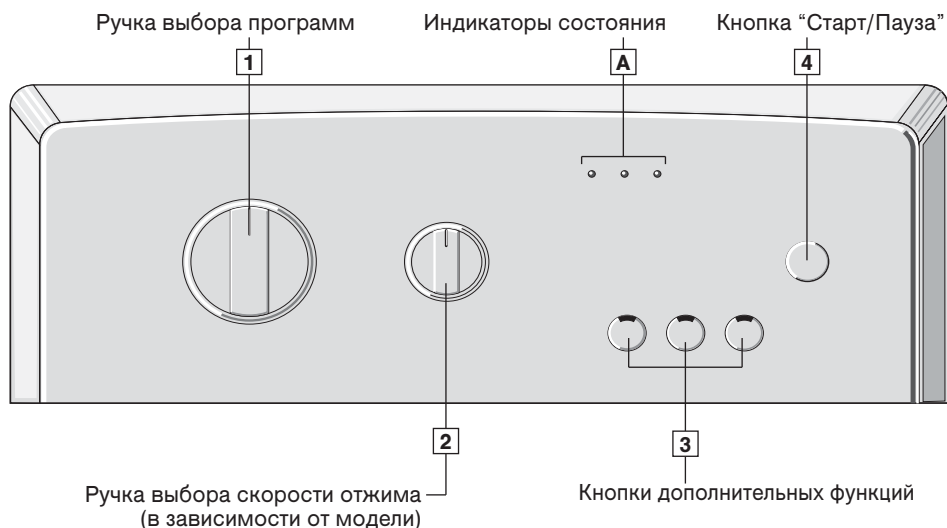
- уровню жесткости воды. Информацию о жесткости воды Вы можете получить в службе водоснабжения.
- количеству белья.
- степени загрязнения.
- инструкциям на упаковке моющего средства.

Для дозировки жидких моющих средств используйте специальные мерные емкости.

⚠ Опасность отравления!

Храните моющие средства и средства по уходу в недоступном для детей месте.

Настройка программ



Выбор программы:

<ul style="list-style-type: none"> Выберите необходимую программу поворотом ручки выбора программ 1. 	<p>Индикаторы и положение ручки выбора скорости отжима</p> <p>Индикатор “Стирка” (☺) мигает.</p>
<ul style="list-style-type: none"> Выберите скорость отжима при помощи ручки выбора скорости отжима 2. См. таблицу на с. 17. 	<p>Ручка выбора скорости отжима 2 в положении, например, “800”.</p>
<ul style="list-style-type: none"> При помощи кнопок дополнительных функций 3 в случае необходимости выберите опции. 	<p>Горит индикатор выбранной опции.</p>
<ul style="list-style-type: none"> Запустите программу при помощи кнопки “Старт/Пауза” (▶) 4. 	<p>Горит индикатор “Стирка” (☺) (индикаторы A загораются в порядке выполнения программы до ее окончания).</p>
<ul style="list-style-type: none"> Установите ручку выбора программ 1 в положение “Выкл.”. Откройте крышку и выньте белье. 	<p>Горит индикатор “Окончание” (⇒).</p>

Добавление белья и изменение программ


Изменение программ


Если Вы по ошибке выбрали не ту программу:


- Установите ручку выбора программ в положение "Выкл."

Установите ручку выбора программ на нужную программу.

Загорится световой индикатор **A**.

- При необходимости нажмите кнопку "Старт" ()

 *Скорость отжима можно менять в ходе выполнения программы.*

-  *В ходе выполнения программы можно отключать все опции, если они еще не выполнены.*

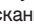
Отмена выполнения программы

Если вы хотите досрочно завершить программу:

- Установите ручку выбора программ в положение "Выкл".
- Установите ручку выбора программ в положение "Отжим".

Загорится световой индикатор **A**.

В режиме "Ⓞ" установите нужную скорость отжима (не "Остановка полоскания").

- Нажмите кнопку "Старт" ()

 **Перед включением стиральной машины убедитесь, что сетевой кабель подключен в розетку, а водопроводный кран открыт.**

Убедитесь, что все крышки закрыты.

В целях безопасности рекомендуется по окончании программы вынуть вилку сетевого кабеля из розетки и закрыть водопроводный кран.

В случае отключения электроэнергии с возобновлением ее подачи программа начнет выполняться с места, на котором она была остановлена.

Выбор программы

Основные программы

Выберите нужную программу. См. таблицу программ.

Максимальные значения скорости отжима при стирке для отдельных программ см. на следующей странице.

Стирка с кипячением 90°C

Энергоемкая программа для стирки изделий из текстиля, допускающего кипячение, например, белья из хлопка или льна.

Для защиты сливных шлангов горячая вода после стирки смешивается с холодной водой для охлаждения.

Цветное белье 60°C + кнопка “Интенсивная стирка ”

Для сильно загрязненного белья, например, из хлопка или льна. Энергосберегающая программа. За счет увеличения продолжительности стирки и меньшего потребления энергии достигается эффект, соответствующий стирке при температуре 90°C.

Цветное белье 60°C + предварительная стирка

Для сильно загрязненного белья из прочных тканей.

Цветное белье 30, 40, 60°C

Для белья из прочных тканей.

Синтетика 30, 40, 60°C

Для не требующего ухода белья из хлопка, льна, синтетических или смесовых тканей.

Тонкое белье 30, 40°C

Для чувствительного, тонкого белья из хлопка, синтетических или смесовых тканей (например гардин).

Шерсть холодная, 30°C

Для белья из шелка, шерсти или с ее добавлением, например кашемира, мохера или ангоры, подходящего для автоматической и ручной стирки.


Шёлк холодная

Для шелковых изделий, пригодных для ручной и автоматической стирки.

Быстрая стирка 40°/30 мин

Для слабо загрязненного белья с макс. объемом загрузки до 2,5 кг. Для освежения х/б белого белья, цветного белья или прочной синтетики.

Температура воды для стирки автоматически выставляется на 40°C. Время выполнения программы составляет 30 минут.

 Для данной программы количество моющих средств следует уменьшить вдвое!


Дополнительные программы

Полоскание

Отдельная программа для полоскания с последующим отжимом. Для белья, не требующего особого ухода.

Отжим

Отдельная программа для отжима. Вода, которая использовалась при стирке или полоскании, перед отжимом откачивается.

 Для программ “Полоскание” и “Отжим” выбирайте адекватную скорость отжима, см. таблицу на с. 17.

Ручка выбора скорости отжима

Скорость отжима (в зависимости от модели)					
	Программа	С ручкой выбора скорости отжима*			Без ручки выбора скорости отжима*
		1000	900	800	
	ХЛОПОК / ЦВЕТНОЕ БЕЛЬЕ	1000	900	800	600
	ЦВЕТНОЕ БЕЛЬЕ с предварительной стиркой	1000	900	800	600
	СИНТЕТИКА*	1000	900	800	600
	ШЕРСТЬ/ШЕЛК*	800	800	800	600
	ТОНКОЕ БЕЛЬЁ*	600	600	600	600
	ТКАНИ, ТРЕБУЮЩИЕ РУЧНОЙ СТИРКИ*	600	600	600	600
	БЫСТРАЯ СТИРКА 40/30 мин	1000	900	800	600
	ДЕЛИКАТНЫЙ ОТЖИМ**	100	100	100	–
	ОСТАНОВКА ПОЛОСКАНИЯ***	–	–	–	–

* В программах “Синтетика”, “Тонкое бельё” и “Шерсть/Шёлк” скорость отжима автоматически ограничивается.

** Деликатный отжим: последний отжим на 100 об/мин.

*** Остановка полоскания: бельё остается в воде, в которой производилось последнее полоскание.

ТЕСТОВАЯ ПРОГРАММА

Программа **ХЛОПОК 60°С**
 Загрузка **5,5 кг**

Настройка программы для проверки в соответствии с нормами EN 60 456 и IEC 60 456.


Кнопки дополнительных функций

ПРЕДВАРИТЕЛЬНАЯ СТИРКА

(в зависимости от модели)

Для сильно загрязненного белья из прочного текстиля, например из хлопка или льна.

Температура воды для предварительной стирки составляет 30°C. Для программ “Шерсть” и “Тонкое бельё” предварительная стирка недоступна.

 При прерывании предварительной стирки вода откачивается из машины, а выбранная программа стирки продолжается.

 В специальный контейнер “1” следует добавить моющие средства.

ДОПОЛНИТЕЛЬНОЕ ПОЛОСКАНИЕ

(в зависимости от модели)

Специально для чувствительной и аллергической кожи, а также в случае использования особо мягкой воды.

К программе добавляется еще одно полоскание.

ЛЕГКОЕ ГЛАЖЕНИЕ

(в зависимости от модели)

Деликатный последний отжим на низких оборотах с последующим разрыхлением белья для предотвращения образования складок.


ИНТЕНСИВНАЯ СТИРКА

(в зависимости от модели)


Для сильно загрязненного белья. В программах “Хлопок”, “Цветное бельё” и “Синтетика” увеличивается время активной стирки, при настройке температуры воды 30–60°C она повышается на 4°C.

ОСТАНОВКА ПОЛОСКАНИЯ

Для тонких текстильных изделий и занавесок. Белье остается в воде, в которой производилось последнее полоскание

 Белье между полосканиями отжимается во всех программах, кроме программы “Тонкое бельё”. Это улучшает результат полоскания.


Для завершения программы:

- У моделей, оснащенных ручкой выбора скорости отжима 


 Горит индикатор “Полоскание/отжим” (/☉).


Далее:



- Машина опорожняется, и белье отжимается.


При помощи ручки выбора скорости отжима  выберите соответствующую типу белья скорость отжима. После этого программа автоматически заканчивается.

- Машина только опорожняется.

При помощи ручки выбора скорости отжима  выберите функцию “Деликатный отжим”. Белье деликатно отжимается.

- У моделей, оснащенных кнопками дополнительных функций 

 Горит индикатор “Полоскание/отжим” (/☉).

Для завершения программы нажмите кнопку “Остановка полоскания” .

Специальная обработка

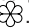
Замачивание

- Отберите для стирки белье одинакового цвета и положите его в машину.
- Добавьте в ячейку II средство для замачивания, соблюдая указания изготовителя.
- Выберите программу “ХЛОПОК 30°C”.
- Нажмите клавишу “Старт/Пауза”. Программа начнет выполняться.
- Примерно через 10 минут снова нажмите кнопку “Старт/Пауза”. Белье находится в воде.
- По истечении необходимого времени замачивания выберите и запустите программу.

i *Можущее средство добавлять не нужно, вода для замачивания будет использоваться при стирке.*

Накрахмаливание

Белье не должно быть обработано кондиционером.

- Положите в машину белье.
- Отмерьте средство для подкрахмаливания в расчете примерно на 15 литров воды. Предварительно растворите его в соответствии с указаниями изготовителя.
- Выберите программу “ПОЛОСКАНИЕ”.
- Выберите скорость отжима.
- Влейте подкрахмаливающий раствор в ячейку .
- Нажмите клавишу “Старт/Пауза”.

Окрашивание/отбеливание

Машина не рассчитана на окрашивание в промышленных количествах. Соли разъедают поверхности из нержавеющей стали! Применяйте краситель, соблюдая указания изготовителя!

Не отбеливайте белье в стиральной машине.

Функции безопасности

Предохранитель крышки:

С началом выполнения программы крышка стиральной машины блокируется.

По окончании программы или при выполнении функции “Остановка полоскания” крышка разблокируется.

В зависимости от модели: если запрограммирована “Задержка старта”, в течение всего времени ожидания начала программы крышка не блокируется.

Если крышку необходимо открыть при выполнении программы, нажмите кнопку “Старт/Пауза”. Через 1 - 2 минуты блокировка крышки будет снята.

i *Во избежание ожога блокировка крышки не снимается, пока вода не остынет.*

Защита от переполнения:

При работе стиральной машины осуществляется непрерывный контроль уровня воды.

Защита отжима:

Стиральная машина оснащена предохранителем, который сокращает скорость отжима в случае возникновения сбоя в распределении нагрузки.

В этом случае белье отжимается не до конца. Равномерно распределите белье в барабане и запустите отжим еще раз.

Защита от избыточного вспенивания:

При отжиме стиральная машина может обнаруживать избыточное образование пены.

В этом случае отжим прерывается, и машина опорожняется.

Программа продолжает выполняться. Скорость отжима соответственно регулируется и выполняется дополнительный цикл полоскания.

Чистка и уход

⚠ Опасность поражения электрическим током!

Перед чисткой или процедурами по уходу всегда отключайте стиральную машину от сети.

Никогда не мойте стиральную машину струей воды.

⚠ Опасность взрыва!

Ни в коем случае не используйте для чистки растворители.

⚠ Опасность замерзания!

В случае, если машина будет подвержена отрицательным температурам, следует отсоединить водопроводный кран, а машину полностью опорожнить.

При этом из резервуара будет удалена лишняя вода.

Корпус

При мытье корпуса используйте только мыло и воду.

Панель управления, подставка и т. п.:

протираются исключительно влажной тряпкой.

Запрещается использовать:

- Чистящие средства
- Металлические или синтетические губки
- Средства на спиртовой основе (спирт, растворители и т. п.)

Внутренние узлы

Рекомендуется:

- По окончании стирки открывать крышку на несколько часов.
- Примерно раз в месяц мыть мыльной водой пластиковые и резиновые детали. После чего тщательно промывать их водой, чтобы на них не осталось мыла.
- Также рекомендуется регулярно выполнять программу стирки при 90 °С.

Контейнер для моющих средств

Регулярно выполняйте очистку контейнера для моющих средств. Для этого:

- Чтобы вынуть контейнер, одновременно нажмите на фиксаторы (Рис. 10). Выньте контейнер из держателя (Рис. 10).
- Выньте детали **Н** на задней стенке контейнера **И** и снимите деталь **Ж** с передней панели (Рис. 11).
- Промойте их под струей воды. Полностью опорожните контейнер.
- Установите в обратном порядке все детали на место. Вставьте контейнер для моющих средств на место.

Рис. 10

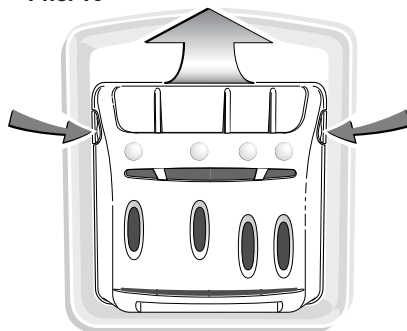
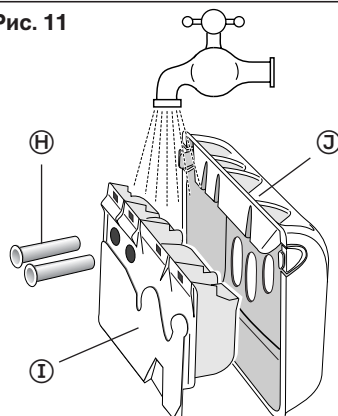


Рис. 11



Очистка фильтров (в зависимости от модели)

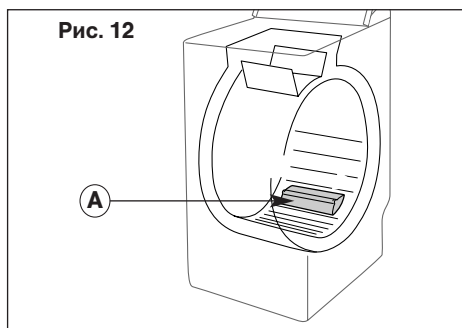
⚠ Нерегулярная очистка фильтра насоса может снизить мощность машины.

Очистка фильтра насоса

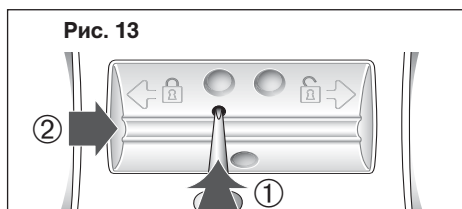
Данный фильтр улавливает мусор и мелкие предметы, например оторвавшиеся при стирке пуговицы, попавшие в камеру машины.

Порядок очистки:

- Откройте крышки барабана.
На дне барабана расположена деталь **(A)**, захватывающая белье при вращении барабана (Рис. 12).



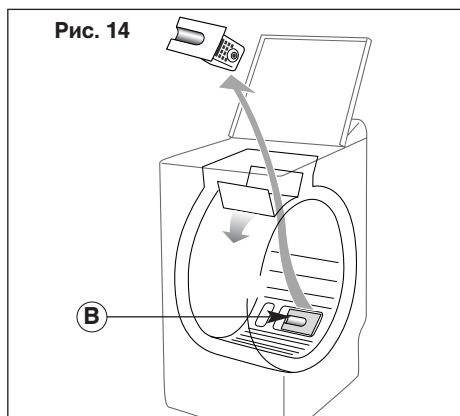
Снимите захват (Рис. 13).



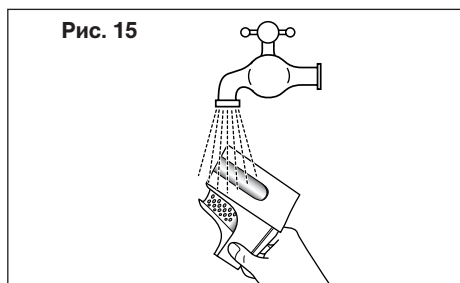
Для этого:

- Вставьте штифт (например карандаш или отвертку) в отверстие захвата **(A)**.
- Наклоните штифт вниз и одновременно с этим сдвигайте захват **(A)** вправо, пока он не выйдет из фиксатора.
- Выньте захват белья **(A)**.

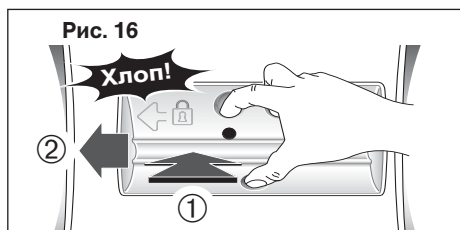
- Проверните барабан к передней части машины (Рис. 14).



- Выньте фильтр насоса **(B)** из держателя (Рис. 14).
- Удалите из него мусор и мелкие предметы.
- Промойте фильтр под струей воды (Рис. 15).



- Вставьте фильтр до упора обратно в держатель.
- Установите держатель **(A)** на место. Сдвигайте захват **(A)** влево, пока он не встанет в держатель и не раздастся щелчок (Рис. 16).



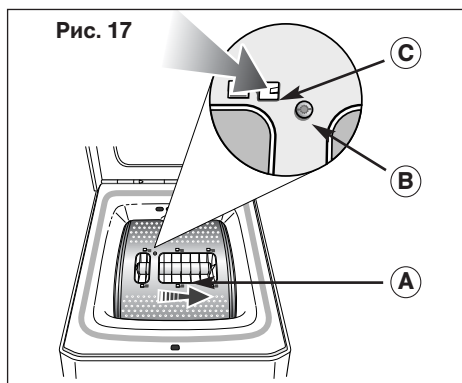
Очистка фильтров (в зависимости от модели)

Очистка фильтра насоса

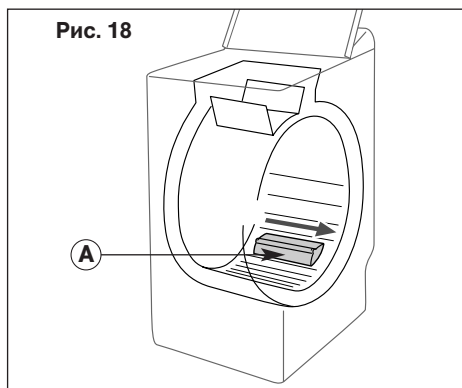
Данный фильтр улавливает мусор и мелкие предметы, например, оторвавшиеся при стирке пуговицы, попавшие в камеру машины.

Порядок очистки:

- Прокрутите барабан таким образом, чтобы закрытые крышки оказались на дне машины: появится пластиковый элемент **А** (Рис. 17).



- Отверните винт **В**.*
- Нажмите на скобу **С**, и сдвигайте захват белья **А** вправо, чтобы разблокировать его.
- Проверните барабан таким образом, чтобы крышка оказалась сверху. Откройте крышку барабана, сдвиньте захват белья **А** в направлении, указанном стрелкой, и выньте его из держателя (Рис. 18).

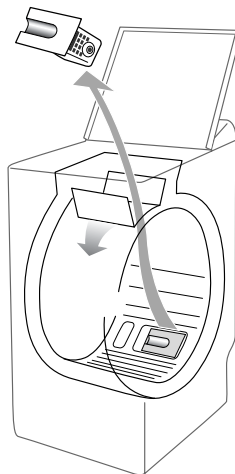


- Прокрутите барабан так, чтобы открытая крышка оказалась в передней части машины (Рис. 19).

Через отверстия, образовавшиеся после снятия захват белья **А** Вы получите доступ к фильтру насоса.

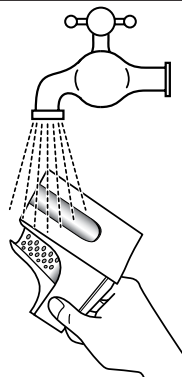
- Выньте фильтр из держателя (Рис. 19).

Рис. 19



- Удалите из него мусор и инородные предметы.
- Промойте фильтр под струей воды (Рис. 20).

Рис. 20



- Вставьте фильтр до упора обратно в держатель.

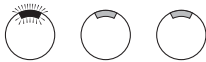




* В зависимости от модели

Самостоятельное устранение мелких неисправностей

При появлении неисправностей в стиральной машине начинают мигать контрольные индикаторы.

Мигающие контрольные индикаторы

Причины / устранение

	<p>Нет подачи воды. Откройте водопроводный кран и снова нажмите кнопку “Старт/Пауза”. Данная неисправность может появиться и в случае неверно выполненного подключения шланга подачи воды (см. гл. “ПОДКЛЮЧЕНИЕ: шланг подачи воды”).</p>
	<p>Засорился фильтр насоса. Почистите фильтр насоса (см. гл. “Очистка фильтров”) и перезапустите программу, нажав кнопку “Старт/Пауза”. Проверьте сливной шланг: отверстие слива могло засориться (см. гл. “ПОДКЛЮЧЕНИЕ: сливной шланг”).</p>
	<p>Проверьте положение сливного шланга: сливное отверстие могло засориться (см. гл. “ПОДКЛЮЧЕНИЕ: сливной шланг”).</p>
	<p>Блокирован барабан. Убедитесь, что между камерой и барабаном не застряло мелкое белье (например носовой платок, носок и т. п.). Для доступа к дну камеры см. гл. “ОЧИСТКА ФИЛЬТРОВ”.</p>
	<p>Неправильно закрыта крышка. Убедитесь, что крышка закрыта правильно, и перезапустите программу, нажав кнопку “Старт/Пауза”.</p>

Неисправности, требующие вмешательства Сервисной службы

Если в ходе выполнения программ мигают одновременно несколько индикаторов, обратитесь в Сервисную службу.



В случае появления этого сигнала

- Установите ручку выбора программ в положение “Выкл. ”.
- Выньте вилку сетевого кабеля из розетки на 10 с.
- Вставьте ее в розетку снова.
- Выберите программу и запустите ее.

Если неисправность не устранится, обратитесь в Сервисную службу.

УКАЗАНИЕ:

Отключите стиральную машину от сети и закройте водопроводный кран.

Что делать, если ...

Если вы не можете самостоятельно устранить неисправность с помощью приведенной ниже таблицы

- Установите ручку выбора программ в положение “Выкл.”.
- Отключите стиральную машину от сети.
- Закройте водопроводный кран.

Опасность поражения электрическим током !

Доверяйте ремонт только специалистам Сервисной службы или авторизованного дилера.

Неисправность Не запускается программа

Возможные причины / Устранение

- Программа выбрана не полностью:
 - не нажата кнопка “Старт/Пауза”;
 - ручка выбора программ установлена в положение “Выкл.”.
- Стиральная машина не подключена к сети питания:
 - убедитесь, что вилка сетевого кабеля вставлена в розетку;
 - проверьте предохранители.
- Закрыт водопроводный кран.
- Перегнут шланг подачи воды.
- Неверно закрыта крышка.

Сильные вибрации во время отжима

- Не полностью удалены транспортировочные фиксаторы:
 - убедитесь, что удалены все транспортировочные фиксаторы (см. гл. “УДАЛЕНИЕ ТРАНСПОРТИРОВОЧНЫХ ФИКСАТОРОВ”).
- Машина установлена не горизонтально.
- Машина установлена на транспортировочные ролики (в зависимости от модели):
 - поверните рычаг вправо.

Белье не отжато или отжато не полностью

- Выбрана программа без отжима, например “Деликатный отжим”.
- Система контроля дисбаланса обнаружила неравномерное распределение белья в барабане:
 - распределите белье равномерно и задайте еще один цикл отжима.

Из машины выступает вода

- Сливной шланг неправильно подсоединен к канализации.
- Негерметичны места подсоединения шланга подачи воды к машине или водопроводному крану:
 - проверьте соединения и уплотнители.

Не откачивается вода

- Выбрана “Остановка полоскания”.
- Засорен фильтр сливного насоса:
 - прочистите его (см. гл. “ОЧИСТКА ФИЛЬТРОВ”)
- Сливной шланг перегнут или защемлен.

Не открывается крышка

- Программа еще не выполнена.
В течение всего времени выполнения программы крышка блокируется.

Слишком медленно открывается крышка барабана в зависимости от модели

- Стиральная машина долго не использовалась.
- Стиральная машина установлена в помещении со слишком низкой температурой.
- Остатки моющего средства (порошка) блокировали шарниры:
 - удалите остатки порошка.

Сервисная служба

Каждая стиральная машина, которая выпускается на нашем предприятии, тщательным образом проверена на правильность функционирования и безупречности состояния. При возникновении вопросов - особенно при установке и подключении стиральной машины - наша Сервисная служба с удовольствием ответит на них.

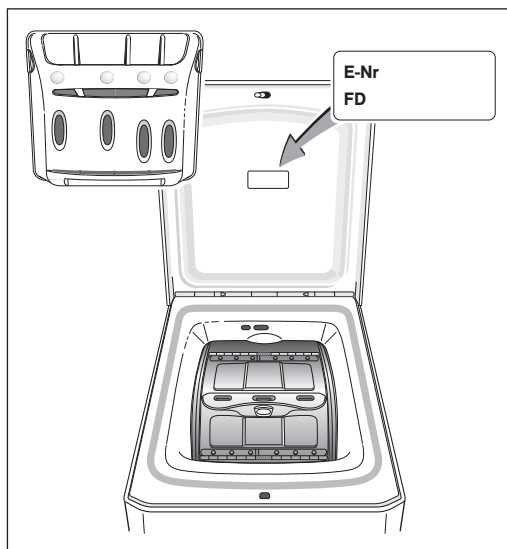
Перед вызовом Сервисной службы убедитесь, что индикатор показывает неисправность, которую нельзя устранить самостоятельно (см. главу "ЧТО ДЕЛАТЬ, ЕСЛИ..." и "САМОСТОЯТЕЛЬНОЕ УСТРАНЕНИЕ МЕЛКИХ НЕИСПРАВНОСТЕЙ"). Консультации специалиста, даже в период действия гарантии, платные. Адрес ближайшей Сервисной службы Вы можете узнать из прилагаемого перечня. При вызове специалиста Сервисной службы всегда указывайте номер изделия (номер E) и заводской номер (номер FD) Вашей машины.

Они указаны на фирменной табличке стиральной машины.










Это поможет избежать ненужных приездов специалиста и связанных с этим дополнительных расходов.

Дополнительную информацию и полный перечень продукции, выпускаемой нашей фирмой, Вы можете найти на нашем интернет-сайте: <http://www.bosch-hausgeraete.de>

Номер изделия указан под контейнером для моющих средств. Указания по его снятию см. в гл. "ОЧИСТКА И УХОД".



Для выбора программ, оптимально подходящих для того или иного белья, следуйте указаниям на бирках.

Таблица программ												
Вид белья		Температура (°C)*	Макс. нагрузка (кг)	Длительность программы (**)	Предварительная стирка*	Интенсивная стирка*	Дополнительное полоскание*	Легкое глажение*	Деликатный* отжим*	100	Остаточка полоскания	
	ХЛОПОК / ЦВЕТНОЕ БЕЛЬЕ	30 - 90°	5,5	2:03 - 2:20 ч	●	●	●	●	●	●	●	
	ЦВЕТНОЕ БЕЛЬЕ с предварительной стиркой*	60°	5,5	2:13 - 2:30 ч		●	●	●	●	●	●	
	СИНТЕТИКА	30 - 60°	2,5	1:19 - 1:40 ч	●	●	●	●	●	●	●	
	ТОНКОЕ БЕЛЬЕ	30 - 40°	1,0	30 - 40 мин			●	●	●	●	●	
	ШЕРСТЬ/ШЕЛК	холодная - 30°	1,5	28 - 33 мин			●		●	●	●	
Специальные программы												
	ТКАНИ, ТРЕБУЮЩИЕ РУЧНОЙ СТИРКИ	холодная	1,0	28 мин			●		●		●	
	Быстрая стирка 40°/30 мин*	40°	2,5	30 мин							●	
Особые программы												
	Только ПОЛОСКАНИЕ		В зависи- мости от типа ткани	17 мин							●	
	Только ОТЖИМ			8 мин								●

* функции или опции в зависимости от модели



(**) Данные по длительности программ приведены ориентировочно без учета опций. Во время первых 10 мин на основе данных о выбранной температуре и объёме загрузки (система автоматического дозирования) определяется время выполнения программы.

- При включении опции "Предварительная стирка" длительность программы увеличивается на 18 - 25 минут.
- При включении опции "Интенсивная стирка" длительность программы увеличивается на 10 - 17 минут.
- При включении опции "Дополнительное полоскание" длительность программы увеличивается на 17 минут.

McGrp.Ru



Сайт техники и электроники

Наш сайт McGrp.Ru при этом не является просто хранилищем [инструкций по эксплуатации](#), это живое сообщество людей. Они общаются на форуме, задают вопросы о способах и особенностях использования техники. На все вопросы очень быстро находят ответы от таких же посетителей сайта, экспертов или администраторов. Вопрос можно задать как на форуме, так и в специальной форме на странице, где описывается интересующая вас техника.