



Руководство по эксплуатации

RUS



Благодарим вас за покупку и надеемся, что вы сами сможете убедиться в надежности стиральной машины.

Ваша новая стиральная машина соответствует требованиям современного ухода за бельем. Вы сами увидите, что белье сохраняет белизну даже при низкой температуре стирки.

При этом стиральная машина максимально экономно расходует воду, электроэнергию и стиральные средства.

Прибор предназначен для использования в быту для стирки текстильных изделий, на этикетке по уходу которых указано, что они подходят для стирки в стиральной машине.

СОДЕРЖАНИЕ

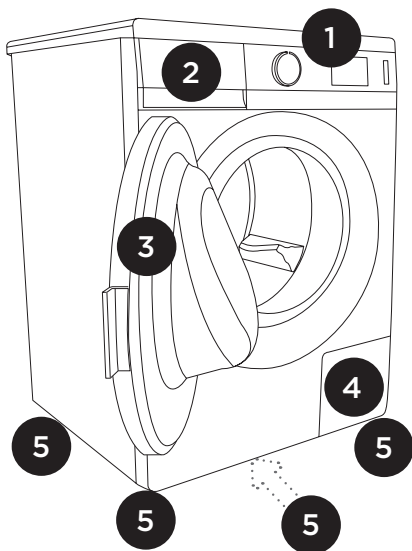
4 СТИРАЛЬНАЯ МАШИНА 5 Технические данные 6 Панель управления	ВВЕДЕНИЕ
8 МЕРЫ БЕЗОПАСНОСТИ	
10 УСТАНОВКА И ПОДКЛЮЧЕНИЕ 10 Удаление транспортировочных болтов 11 Выбор помещения 11 Установка 13 Подключение к водопроводной сети 14 AquaStop 14 Полный aquaStop 15 Подключение к сливу 16 Подключение к электросети 17 Перемещение и транспортировка 17 Повторная транспортировка	ПОДГОТОВКА ПРИБОРА К РАБОТЕ
18 ПЕРЕД ПЕРВЫМ ИСПОЛЬЗОВАНИЕМ	
19 ШАГИ СТИРКИ (1-7) 19 ШАГ 1: Проверьте символы на этикетках изделий 20 ШАГ 2: Подготовка белья 22 ШАГ 3: Выбор программы 24 ШАГ 4: Выбор параметров стирки и функций 26 ШАГ 5: Выбор дополнительных функций 28 ШАГ 6: Включение программы 28 ШАГ 7: Конец стирки	ШАГИ СТИРКИ
29 ОЧИСТКА И ОБСЛУЖИВАНИЕ 29 Очистка дозатора 30 Очистка отсека дозатора, фильтра заливного шланга и резинового уплотнителя дверцы 31 Очистка фильтра 32 Очистка стиральной машины	
33 ОТМЕНА И ИЗМЕНЕНИЕ ПРОГРАММ 34 Устранение неисправностей 35 Таблица неисправностей и ошибок	ОЧИСТКА И ОБСЛУЖИВАНИЕ СТИРАЛЬНОЙ МАШИНЫ
37 РЕКОМЕНДАЦИИ ПО СТИРКЕ И ЭКОНОМИИ ЭЛЕКТРОЭНЕРГИИ 39 Советы по выведению пятен 41 УТИЛИЗАЦИЯ 42 ТАБЛИЦА ПАРАМЕТРОВ РАСХОДА	

СТИРАЛЬНАЯ МАШИНА

(ОПИСАНИЕ СТИРАЛЬНОЙ МАШИНЫ)

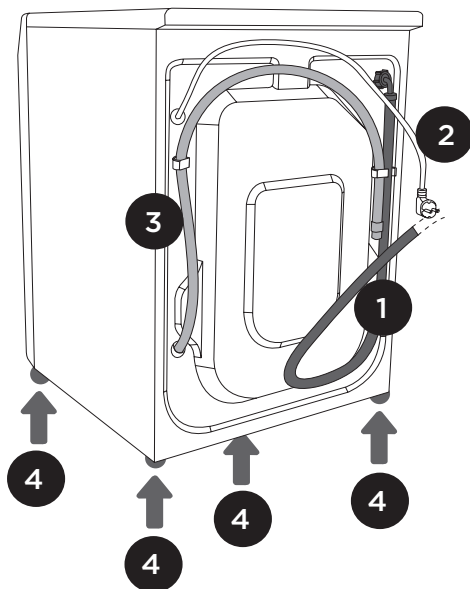
ВИД СПЕРЕДИ

- 1 Панель управления
- 2 Дозатор стиральных средств
- 3 Дверца
- 4 Фильтр



ВИД СЗАДИ

- 1 Заливной шланг
- 2 Присоединительный кабель
- 3 Сливной шланг
- 4 Регулируемые ножки




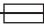

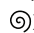


ТЕХНИЧЕСКИЕ ДАННЫЕ

(В ЗАВИСИМОСТИ ОТ МОДЕЛИ)

Заводская табличка с основными данными прибора находится под загрузочным люком.

Максимальная нагрузка	См. заводскую табличку	См. заводскую табличку (узкая стиральная машина)
Ширина	600 мм	600 мм
Высота	850 мм	850 мм
Глубина	600 мм	440 мм
Глубина с открытой дверцей	108 см	92 см
Вес стиральной машины	х кг (зависит от модели)	х кг (зависит от модели)
Номинальное напряжение	см. заводскую табличку	см. заводскую табличку
Присоединительная мощность	см. заводскую табличку	см. заводскую табличку
Подключение	см. заводскую табличку	см. заводскую табличку
Давление воды	см. заводскую табличку	см. заводскую табличку
Ток	см. заводскую табличку	см. заводскую табличку
Частота	см. заводскую табличку	см. заводскую табличку

Заводская табличка

TYPE: PS10/XXX	MODEL: XXXXXX	
Art.No.: XXXXXX	Ser.No.: XXXXXX	
AC 220-240V 50/60 Hz	 10A	Pmax.: 2400W
 2000W	 XXX/min	 0,05-0,8 MPa
IPX4		

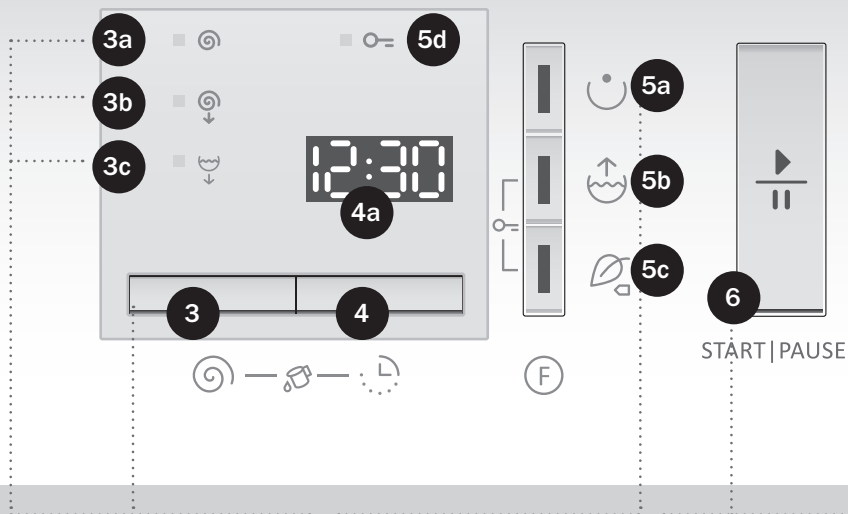
ПАНЕЛЬ УПРАВЛЕНИЯ



1 ПЕРЕКЛЮЧАТЕЛЬ ВКЛ./
ВЫКЛ. стиральной
машины и выбора программ

2 ТЕМПЕРАТУРА
ВЫБРАННОЙ
ПРОГРАММЫ, обозначена
скобу на ручке программатора





3 Кнопка СКОРОСТЬ ОТЖИМА

ЛАМПОЧКИ-ИНДИКАТОРЫ для индикации СКОРОСТИ ОТЖИМА

3a Предустановленная скорость отжима

3b Минимальная скорость отжима

3c Слив

4 Кнопка ОТСРОЧКА СТАРТА

4a Индикация ОТСРОЧКИ СТАРТА или ВРЕМЕНИ ДО КОНЦА СТИРКИ

3+4 САМООЧИСТКА (STERILTUB)

5 КНОПКИ дополнительных функций

5a Предварительная стирка

5b Вода плюс

5c Eco save

5d Лампочка-индикатор ЗАЩИТНОЙ БЛОКИРОВКИ (кнопки для включения 5b + 5c)

5b+5c

Включение/выключение ЗАЩИТНОЙ БЛОКИРОВКИ

6 Кнопка СТАРТ/ПАУЗА для включения и остановки программы

Лампочка-индикатор на кнопке при выборе программы мигает, при включении программы постоянно горит.

МЕРЫ БЕЗОПАСНОСТИ



Не пользуйтесь прибором, если вы не прочитали или не поняли инструкцию по эксплуатации.

Перед первым использованием прибора необходимо снять транспортировочные болты, так как включение заблокированной стиральной машины может привести к серьезным повреждениям. Гарантия на такие повреждения не распространяется!

При подключении стиральной машины к водопроводной сети необходимо использовать новый заливной шланг и прокладки, которые поставляются в комплекте.

Несоблюдение инструкции по эксплуатации и неправильное использование прибора может привести к травмам и повреждению прибора и белья. Держите инструкцию по эксплуатации поблизости от прибора.

Не допускается установка стиральной машины в помещении с температурой ниже 0 °С, так как это может привести к замерзанию и повреждению деталей прибора.

Стиральная машина должна стоять ровно и устойчиво на твердом бетонном основании.

Следуйте указаниям данной инструкции по правильной установке и подключению к водопроводной и электросети.

Конец сливного шланга не должен быть погружен в воду, в том числе сливаемую.

Перед началом стирки плотно закройте дверцу стиральной машины.

Во время работы дверца заблокирована, открыть ее невозможно.

Перед первым использованием для устранения возможных загрязнений в барабане включите программу Самоочистка (см. раздел «Выбор дополнительных функций»).

Используйте стиральные средства и средства по уходу за бельем, которые специально предназначены для автоматических стиральных машин. За возможные повреждения, окрашивание уплотнителей и пластмассовых деталей машины, вследствие неправильного использования отбеливателей и красителей для белья, производитель ответственность не несет.

Для устранения накипи используйте только те средства, которые содержат компоненты, защищающие от коррозии. Следуйте указаниям производителя средства. После устранения известкового налета проведите несколько полосканий, чтобы смыть остатки чистящего средства.

Не используйте чистящие средства, содержащие растворители, так как существует опасность выделения ядовитых газов, повреждения прибора, а также опасность возгорания и взрыва.

Во время стирки в стиральной машине не образуются ионы серебра.

После завершения стирки перекройте поступление воды (закройте кран) и выньте вилку присоединительного кабеля из розетки.

При повторной транспортировке установите не менее одного транспортировочного болта. Перед этим обязательно отключите стиральную машину от электросети!

Заводская табличка с основными данными прибора находится под загрузочным люком.

Любое вмешательство и ремонт стиральной машины может выполнять только квалифицированный специалист. Непрофессиональный ремонт может привести к несчастному случаю или повреждению прибора.

Гарантия не распространяется на расходные материалы (лампочки), небольшие расхождения в цветовых оттенках, увеличение уровня шума вследствие старения прибора, которое не влияет на его функциональность, и дефекты внешнего вида деталей прибора, не влияющие на его функциональность и безопасность.

Стиральная машина предназначена только для бытового использования.

ПРИБОР ИЗГОТОВЛЕН В СООТВЕТСТВИИ СО ВСЕМИ ПРЕДПИСАННЫМИ В ОБЛАСТИ БЕЗОПАСНОСТИ СТАНДАРТАМИ. ИСПОЛЬЗОВАНИЕ ПРИБОРА ДЕТЬМИ СТАРШЕ ВОСЬМИ ЛЕТ И ЛЮДЬМИ С ОГРАНИЧЕННЫМИ ФИЗИЧЕСКИМИ, ДВИГАТЕЛЬНЫМИ И ПСИХИЧЕСКИМИ СПОСОБНОСТЯМИ, А ТАКЖЕ ЛЮДЬМИ, НЕ ИМЕЮЩИМИ ДОСТАТОЧНОГО ОПЫТА ИЛИ ЗНАНИЙ ДЛЯ ЕГО ИСПОЛЬЗОВАНИЯ, ДОПУСКАЕТСЯ ТОЛЬКО ПОД ПРИСМОТРОМ И ПРИ УСЛОВИИ, ЧТО ОНИ БЫЛИ ОБУЧЕНЫ БЕЗОПАСНОМУ ПОЛЬЗОВАНИЮ ПРИБОРОМ И ПРЕДУПРЕЖДЕНЫ ОБ ОПАСНОСТИ НЕПРАВИЛЬНОГО ИСПОЛЬЗОВАНИЯ. ДЕТЯМ ДО ВОСЬМИ ЛЕТ ЗАПРЕЩАЕТСЯ ПОЛЬЗОВАТЬСЯ ПРИБОРОМ. НЕ ПОЗВОЛЯЙТЕ ДЕТЯМ ИГРАТЬ С ПРИБОРОМ. ДЕТЯМ ЗАПРЕЩАЕТСЯ ВЫПОЛНЯТЬ ОЧИСТКУ И ОБСЛУЖИВАНИЕ ПРИБОРА БЕЗ ПРИСМОТРА.

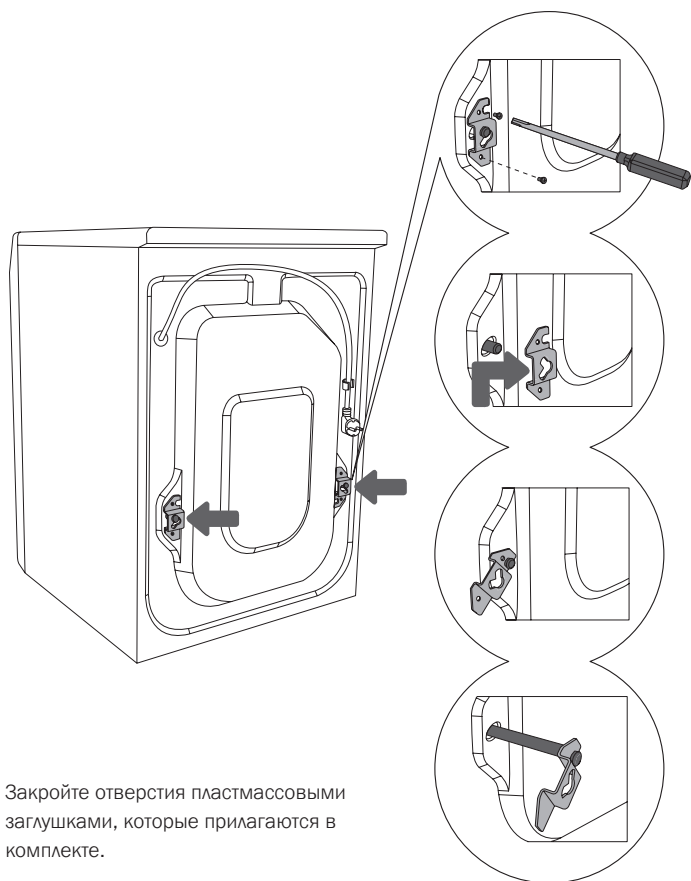
ПЕРЕД ПОДКЛЮЧЕНИЕМ СТИРАЛЬНОЙ МАШИНЫ:



Перед подключением стиральной машины необходимо внимательно изучить инструкцию по эксплуатации. Устранение неисправностей, возникших в результате неправильного подключения или использования прибора, не является предметом гарантийного обслуживания.

УСТАНОВКА И ПОДКЛЮЧЕНИЕ

УДАЛЕНИЕ ТРАНСПОРТИРОВОЧНЫХ БОЛТОВ



Закройте отверстия пластмассовыми заглушками, которые прилагаются в комплекте.

1 Отодвиньте шланги и открутите винты на задней стенке стиральной машины.

2 Снимите крепежные скобы.

3 Вставьте скобы в пазы на транспортировочных болтах, при этом правую скобу перед этим поверните в другую сторону.

4 С помощью скоб поверните транспортировочные болты на 90° и извлеките их.



Будьте осторожны, не пораньте себя!

При удалении упаковки следите за тем, чтобы не повредить стиральную машину острым предметом.

Обязательно снимите транспортировочные болты, так как включение заблокированной машины может привести к серьезным повреждениям. Сохраните транспортировочные болты для возможной транспортировки машины в будущем.

Гарантия на такие повреждения не распространяется!

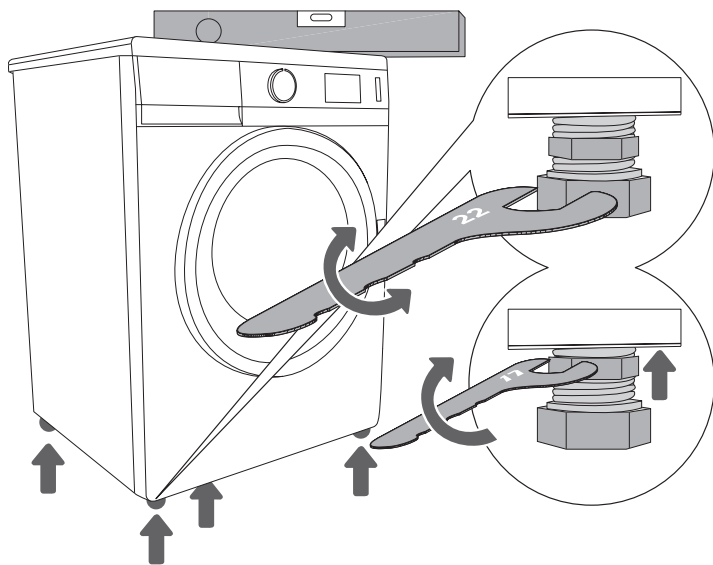
ВЫБОР ПОМЕЩЕНИЯ



Пол, на котором устанавливается стиральная машина, должен иметь бетонное основание, быть сухим и чистым во избежание скольжения машины. Необходимо также очистить основание регулируемых ножек.

УСТАНОВКА

Используйте уровень и гаечные ключи №22 (для ножек) и №17 (для контргайк).



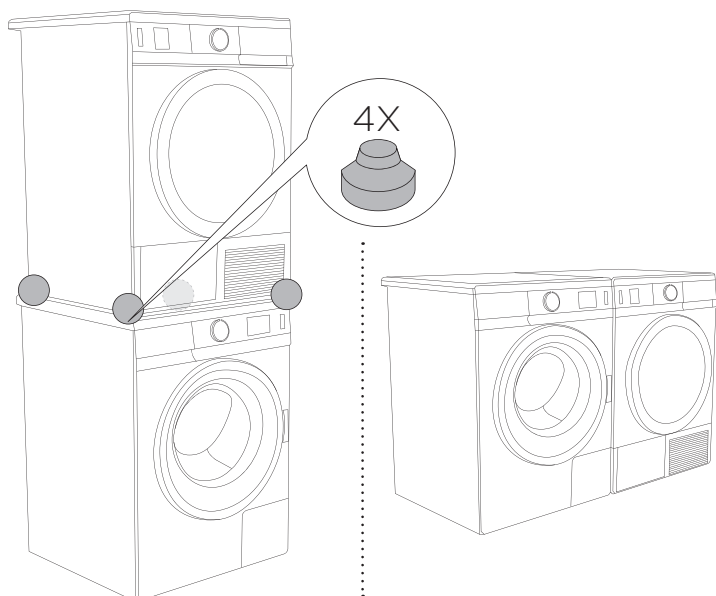
1 Выровняйте прибор по горизонтали и по вертикали, вращая регулируемые ножки, которые позволяют выровнять прибор на ± 1 сантиметр.

2 После регулировки высоты ножек плотно затяните контргайки ключом №17 (по направлению к дну машины).



Вибрация, перемещение и громкая работа стиральной машины из-за неправильно отрегулированных ножек не являются предметом гарантии.

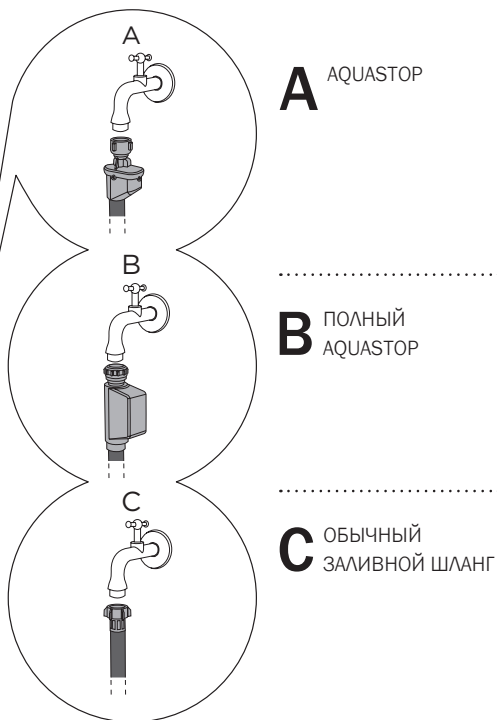
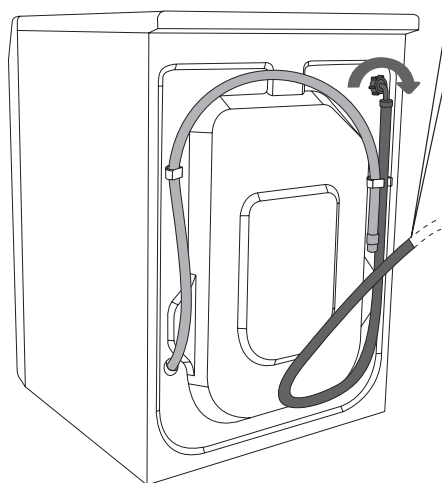
Если сушильная и стиральная машины имеют соответствующие размеры, сушильную машину можно установить на стиральную машину с использованием ножек-присосок, которые прилагаются в комплекте, или рядом со стиральной машиной.



Перед подключением оставьте прибор при комнатной температуре не менее, чем на 2 часа.

ПОДКЛЮЧЕНИЕ К ВОДОПРОВОДНОЙ СЕТИ

В гайку заливного шланга вставьте прокладку с фильтром и привинтите шланг к водопроводному крану. В некоторых моделях прокладка с фильтром уже установлена в гайку заливного шланга, поэтому установка прокладки не требуется.



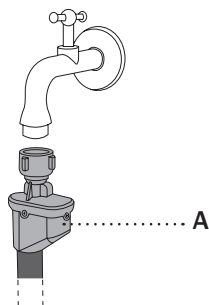
Для бесперебойной работы прибора давление воды в водопроводной сети должно быть в пределах 0,05-0,8 МПа. Минимальное давление воды можно определить, измерив количество вытекающей воды. За 15 секунд из полностью открытого крана должно вытечь 3 литра воды.

Если ваша модель оснащена подсоединениями к горячей и холодной воде, подключите одну трубу к холодной воде (отметка на трубе или барашковая гайка синего цвета), другую — к горячей (отметка на трубе или барашковая гайка красного цвета) в соответствии с обозначениями на задней стенке стиральной машины. С (англ. cold) означает холодную воду, H (англ. hot) - горячую воду. Горячая вода (с добавлением холодной) подается только на программах с температурой 60 °С и выше.

Заливной шланг необходимо прикрутить руками как можно крепче, чтобы избежать протечек воды. После прикручивания проверьте герметичность соединения. При подсоединении шланга нельзя пользоваться клещами и другими инструментами, так как можно повредить резьбу гайки.

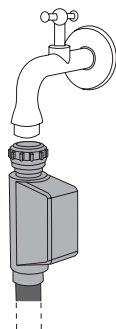
AQUASTOP (В НЕКОТОРЫХ МОДЕЛЯХ)

При повреждении внутренней трубки заливного шланга подача воды в машину перекрывается. Окно (А) окрашивается в красный цвет. Заливной шланг в этом случае необходимо заменить.



ПОЛНЫЙ AQUASTOP (В НЕКОТОРЫХ МОДЕЛЯХ)

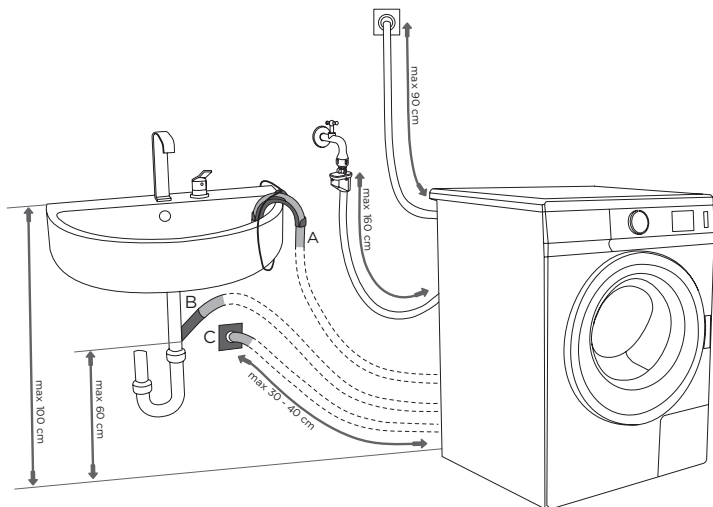
При повреждении внутренней трубки заливного шланга подача воды в машину перекрывается. Система защиты определяет также наличие протечки внутри прибора. В этом случае стирка останавливается, перекрывается подача воды, включается насос, и машина сообщает о неисправности.



Заливной шланг с системой AquaStop нельзя погружать в воду, так как в нем находится электрический клапан!

ПОДКЛЮЧЕНИЕ К СЛИВУ

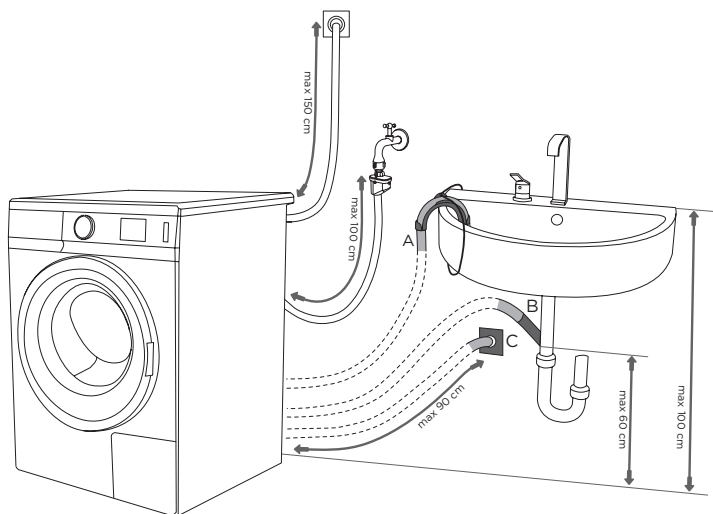
Конец сливного шланга можно вывести в раковину или ванну или подсоединить непосредственно к сточной трубе диаметром не менее 4 сантиметра. Конец сливного шланга должен находиться на высоте не более 100 и не менее 60 сантиметров от пола. Сливной шланг можно установить тремя способами (А, В, С).



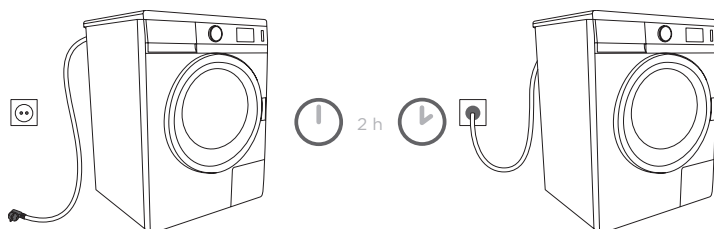
А Сливной шланг можно закрепить на раковине или ванне. При помощи шнура, протянутого через пластмассовый кронштейн, закрепите сливной шланг таким образом, чтобы он не соскользнул на пол.

В Сливной шланг можно подсоединить непосредственно к сточной трубе раковины.

С Сливной шланг можно подсоединить во встроенную в стену сточную трубу с сифоном, который имеет возможность очистки.



ПОДКЛЮЧЕНИЕ К ЭЛЕКТРОСЕТИ



Перед первым подключением к электросети оставьте прибор при комнатной температуре на 2 часа.

С помощью присоединительного кабеля и сетевой розетки подключите стиральную машину к электросети. Стиральную машину нельзя подключать к электросети с помощью удлинительного кабеля (опасность перегрева и пожара). Предписанное напряжение и остальные данные указаны в заводской табличке под загрузочным люком.

Рекомендуется использовать защитное устройство от избыточного напряжения из-за опасности удара молнией.



Настенная розетка должна быть соответствующим образом заземлена, доступ к ней должен быть беспрепятственным.

Заземление электропроводки и подключение машины к электросети должны быть выполнены квалифицированным специалистом.

Замену поврежденного присоединительного кабеля может производить только квалифицированный специалист.

Нельзя подключать прибор к розетке, предназначенной для бритвы или фена.

ПЕРЕМЕЩЕНИЕ И ТРАНСПОРТИРОВКА



После транспортировки перед подключением оставьте прибор при комнатной температуре на 2 часа. Для установки и подключения прибора к электросети рекомендуется обратиться к квалифицированному специалисту.

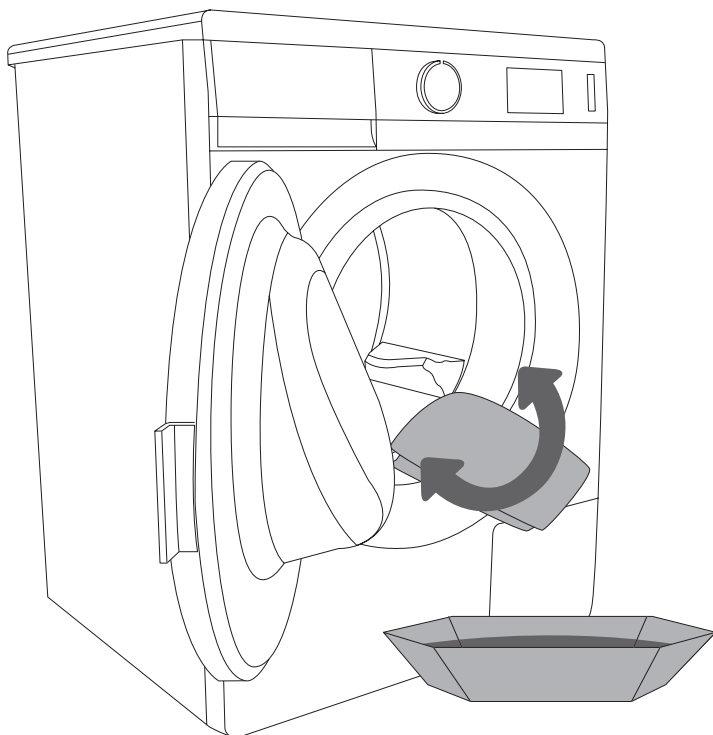
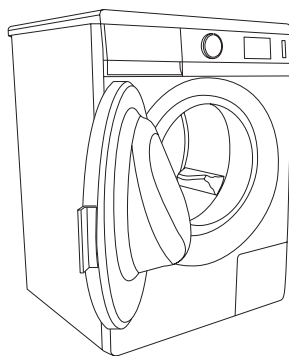
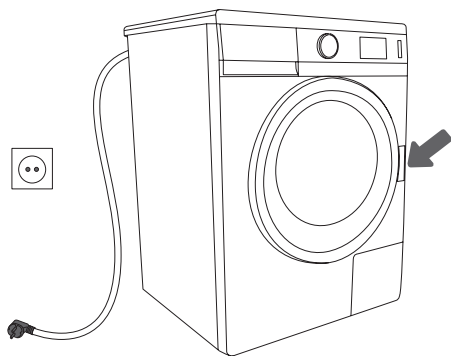
Перед подключением прибора необходимо внимательно изучить инструкцию по эксплуатации. Устранение неисправностей, возникших в результате неправильного подключения или использования прибора, не является предметом гарантийного обслуживания.

ПОВТОРНАЯ ТРАНСПОРТИРОВКА

Во избежание повреждений перед повторной транспортировкой установите не менее одного транспортировочного болта.

ПЕРЕД ПЕРВЫМ ИСПОЛЬЗОВАНИЕМ



























Откройте дверцу стиральной машины, потянув за ручку по направлению к себе, при этом машина должна быть отключена от электросети.



Перед первым использованием стиральной машины очистите барабан влажной тряпкой с добавлением мягкого моющего средства или включите программу *Самоочистка*.

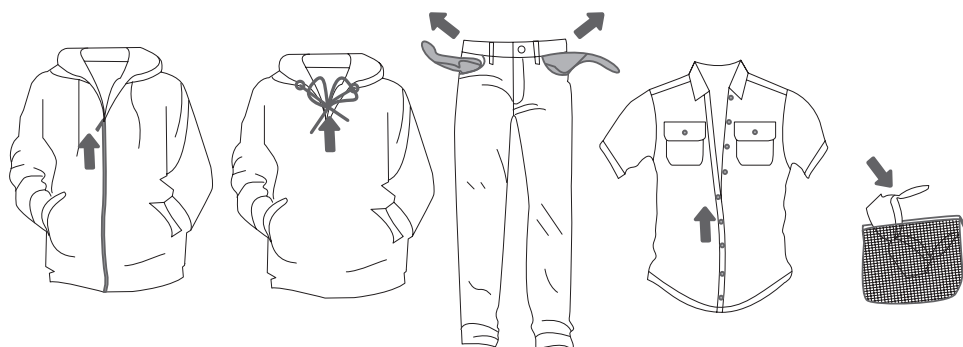
ШАГИ СТИРКИ (1-7)

ШАГ 1: ПРОВЕРЬТЕ СИМВОЛЫ НА ЭТИКЕТКАХ ИЗДЕЛИЙ

<p>Нормальная стирка</p> <p>Деликатная стирка</p>	<p>Стирка при тем-ре до 95 °С</p>  	<p>Стирка при тем-ре до 60 °С</p>  	<p>Стирка при тем-ре до 40 °С</p>  	<p>Стирка при тем-ре до 30 °С</p>  	<p>Ручная стирка</p> 	<p>Не стирать</p> 
<p>Отбеливание</p>	<p>Отбеливание в холодной воде</p> 			<p>Не отбеливать</p> 		
<p>Химическая чистка</p>	<p>Любой растворитель</p> 	<p>Перхлорэтилен R11, R113, керосин</p> 	<p>Химическая чистка в керосине, чистом спирте и R113</p> 	<p>Химическая чистка запрещена</p> 		
<p>Глажение</p>	<p>Гладить при высокой температуре до 200 °С</p> 	<p>Гладить при средней температуре до 150 °С</p> 	<p>Гладить при низкой температуре до 110 °С</p> 	<p>Не гладить</p> 		
<p>Сушка</p>	<p>Сушить на горизонтальной поверхности</p> 	<p>Сушить, не отжимая, в подвешенном состоянии</p>  <p>Сушить в подвешенном состоянии</p> 	<p>Сушить при нормальной температуре</p>  <p>Сушить при низкой температуре</p> 	<p>Не сушить в сушильной машине</p> 		

ШАГ 2: ПОДГОТОВКА БЕЛЬЯ

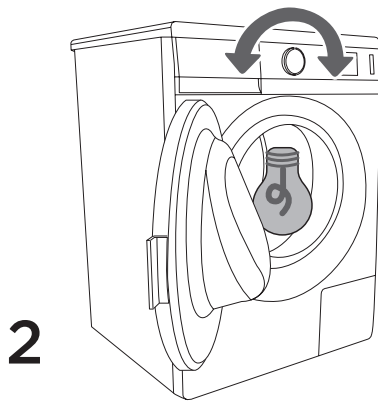
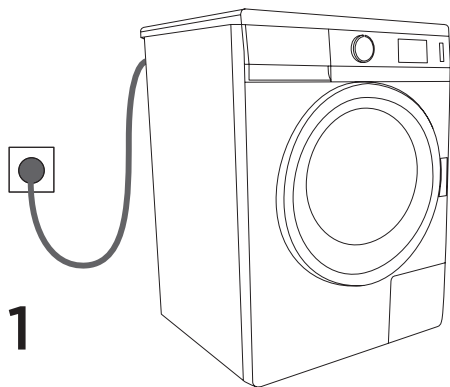
1. Рассортируйте белье по типу ткани, цвету, степени загрязнения и допустимой температуре стирки (см. таблицу программ).
2. Застегните все пуговицы и молнии, завяжите тесемки, освободите карманы и выверните их наружу, снимите съемные детали с одежды, так как они могут повредить белье, внутренность стиральной машины или засорить сточную трубу.
3. Особо деликатное белье и мелкие вещи сложите в специальный мешок для стирки.



ВКЛЮЧЕНИЕ СТИРАЛЬНОЙ МАШИНЫ

Подключите стиральную машину к электросети, вставив вилку присоединительного кабеля в сетевую розетку. Подключите машину к водопроводу.

Чтобы включить освещение барабана (в некоторых моделях), поверните переключатель вкл./выкл. и выбора программ в любое положение.

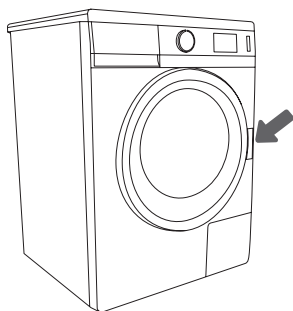


ЗАГРУЗКА БЕЛЬЯ В СТИРАЛЬНУЮ МАШИНУ

Откройте дверцу стиральной машины, потянув за ручку по направлению к себе.

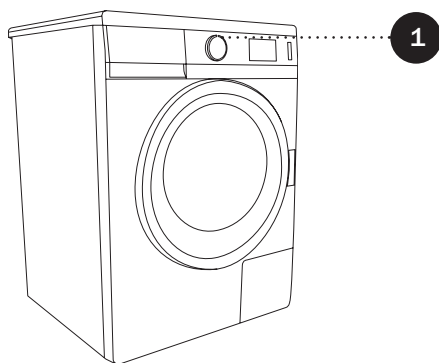
Загрузите белье в барабан.

Закройте дверцу стиральной машины.



ШАГ 3: ВЫБОР ПРОГРАММЫ








Выберите **программу**, повернув переключатель вкл./выкл. и выбора программ влево или вправо в зависимости от типа белья и степени загрязнения белья (см. таблицу программ).



Переключатель вкл./выкл. и выбора программ во время выполнения программы автоматически не вращается.

Программы стирки — это программы полного цикла, включающие все фазы, в том числе смягчение и отжим (см. таблицу программ).

ТАБЛИЦА ПРОГРАММ

Программа:	°C	Белье	Дополнительные функции	Макс. загрузка (в зависимости от модели)
Хлопок:		Хлопчатобумажное и льняное белье: постельное белье, полотенца, нижнее белье, футболки, белье из махровой ткани, трикотаж, кухонные полотенца и т. п.	<ul style="list-style-type: none"> • отжим • нормальный • eco save (экологичный) □ • предварительная стирка* • вода плюс (*кроме при 20 °C) 	7 кг/ 6 кг
 Особо загрязненное белье	95°			6 кг"
 Сильно загрязненное белье	60° □			
 Средне загрязненное белье	40° □			
 Слабо загрязненное белье	20°			
 Смягчение	●	Программа для смягчения, накрахмаливания и пропитки выстиранного белья. Ее можно использовать для короткого полоскания, при этом кондиционер не добавляется. Программа завершается финальным отжимом. С помощью кнопки (5b) можно добавить функцию <i>Вода плюс</i> .		
 Отжим / Слив	●	Программа для отжима белья. Если необходимо только слить воду из барабана без отжима, нажимайте на кнопку (3) до установки значения ↓.		
 Спорт	30°	Стирка средне загрязненной спортивной одежды из хлопка, микроволокон и синтетики при низкой скорости отжима и с коротким финальным отжимом.	<ul style="list-style-type: none"> • отжим • нормальный • вода плюс • предварительная стирка 	2,5 кг/ 2,5 кг 2 кг"
 Быстрая стирка 17'	30°	Программа для стирки средне загрязненного белья и освежение белья позволяет сэкономить время и электроэнергию.	<ul style="list-style-type: none"> • отжим • нормальный 	2 кг/ 2 кг 1,5 кг"
 Ручная стирка/ Деликатное белье	30°	Деликатное белье из льна, шелка, шерсти и вискозы, предназначенное для ручной стирки (костюмы, юбки, блузы...) и занавесей. Эта деликатная программа помогает сохранить форму белья.	<ul style="list-style-type: none"> • отжим • нормальный • вода плюс • предварительная стирка* 	2,5 кг/ 2,5 кг 1,5 кг"
Микс / Синтетика:		Цветное белье (схожих цветов) из различных устойчиво окрашенных смесовых тканей (брюки, футболки, костюмы и т. п.) и белье из полиэстера, полиамида или из смеси этих волокон с хлопком (рубашки, блузки и т. п.).	<ul style="list-style-type: none"> • отжим • нормальный • eco save (экологичный) • предварительная стирка • вода плюс 	3,5 кг/ 3 кг
 Особо деликатное белье	40°			3 кг"
 Обычное деликатное белье	60°			

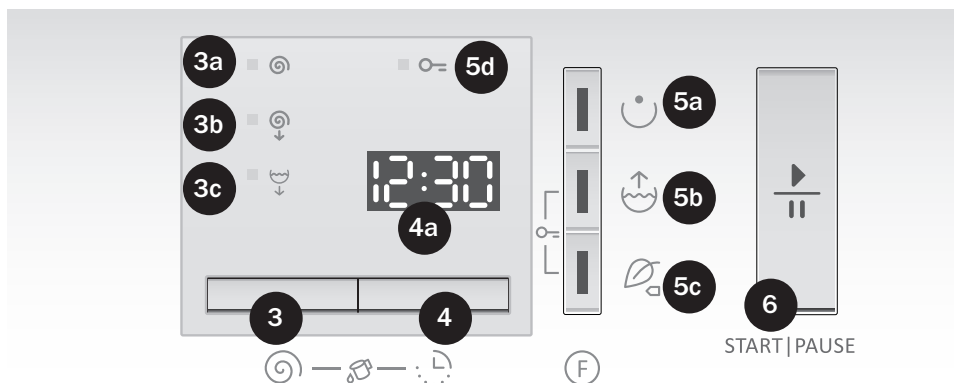
"Для узких стиральных машин.

ШАГ 4: ВЫБОР ПАРАМЕТРОВ СТИРКИ И ФУНКЦИЙ

В каждой программе есть параметры и функции, которые можно дополнительно выбрать или изменить.




Параметры и функции меняются нажатием на соответствующую кнопку (до нажатия на кнопку СТАРТ/ПАУЗА).

Некоторые параметры и функции для отдельных программ невозможно установить или изменить, о чем предупреждает звуковой сигнал и мигающая лампочка-индикатор (см. таблицу программ).



3

Отжим

Изменение скорости отжима для выбранной программы от установленной по умолчанию скорости  (3a) до минимальной скорости  (3b). Последний вариант выбора – Слив без отжима  (3c).

5

Отсрочка старта

Данная функция позволяет установить запуск программы на более позднее время. При нажатии на кнопку 4 на дисплее 4a высветится 0:00. Время отсрочки старта устанавливается с шагом 30 минут до 4 часов, далее с шагом 1 час до 24 часов.

Если в течение 5 секунд не нажимать кнопки, на дисплее отобразится продолжительность стирки.

Для повторной установки отсрочки конца стирки снова нажмите кнопку 4. После нажатия на кнопку СТАРТ/ПАУЗА начнется обратный отсчет времени. Когда отсчет закончится, начнется программа стирки.

- Чтобы отменить или изменить параметры отсрочки старта, нажмите на кнопку СТАРТ/ПАУЗА. Нажатиями на кнопку 4 установите новое время отсрочки старта. Подтвердите новое время кнопкой СТАРТ/ПАУЗА.

- Для быстрой отмены отсрочки старта нажмите и удерживайте кнопку 4 в течение 3 секунд одновременно с кнопкой СТАРТ/ПАУЗА.
- Если отключение электроэнергии произошло до окончания отсчета времени отсрочки старта, для продолжения функции нажмите кнопку СТАРТ/ПАУЗА.



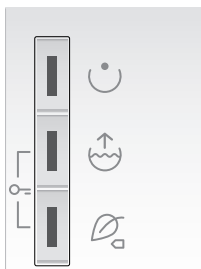
Самоочистка

Функция поможет избавиться от загрязнений, бактерий и неприятного запаха в стиральной машине.

Для установки функции нажмите кнопки 3 и 4 и одновременно выберите программу *Хлопок 95 °С Нормальный режим*. На дисплее отобразится надпись "slp". Перед запуском программы выньте белье из машины и добавьте небольшое количество стирального порошка. Во время выполнения программы в барабане не должно быть белья. Рекомендуется пользоваться функцией *Самоочистка* раз в месяц.

ШАГ 5: ВЫБОР ДОПОЛНИТЕЛЬНЫХ ФУНКЦИЙ

- 5a
- 5b
- 5c



Дополнительные функции включаются и выключаются нажатием на соответствующую кнопку (до нажатия на кнопку СТАРТ/ПАУЗА).

Некоторые функции для отдельных программ невозможно установить, о чем предупреждает звуковой сигнал и мигающая лампочка-индикатор (см. таблицу программ).

5a

Предварительная стирка

Функция используется для стирки сильно загрязненного белья с трудноудаляемыми загрязнениями.

5b

Вода плюс

Для стирки с увеличенным количеством воды и дополнительным полосканием на некоторых программах.

5c

Режим (Style)

ЭКОЛОГИЧЕСКИЙ ◁ (ECOcare ◁)

Экономное потребление воды и электроэнергии при увеличенной продолжительности стирки.

НОРМАЛЬНЫЙ (NORMALcare) Режим по умолчанию.



4a + 4b

Защитная блокировка

Функция используется для безопасности. Чтобы включить защитную блокировку, одновременно нажмите и удерживайте в течение трех секунд кнопки 4a и 4b. Раздастся звуковой сигнал, загорится индикатор (символ ключа).

Защитная блокировка выключается таким же способом.

При включенной защитной блокировке невозможно менять текущие настройки, программы и дополнительные функции. Стиральную машину можно только выключить, повернув переключатель вкл./выкл. и выбора программ в положение OFF (ВЫКЛ.). Защитная блокировка после выключения стиральной машины не выключается. Если необходимо выбрать новую программу стирки, блокировку необходимо выключить.

ЗВУКОВОЙ СИГНАЛ

Чтобы отрегулировать громкость звукового сигнала, нажмите на кнопку 5с и одновременно поверните переключатель вкл./выкл. и выбора программ по часовой стрелке в первое положение.

При каждом нажатии на кнопку меняется уровень громкости звукового сигнала (три уровня: кнопка 5а увеличивает, кнопка 5с понижает громкость звукового сигнала). Выбор подтвердите нажатием на кнопку 5b. Уровень громкости высвечивается на дисплее. Уровень громкости, установленный последним, автоматически сохраняется в памяти машины.



После выключения стиральной машины все выбранные дополнительные функции (Отжим, Предварительная стирка, Вода плюс) сохраняются, кроме режима Экологический и Отсрочки старта.

ОПТИМИЗАЦИЯ ВРЕМЕНИ СТИРКИ В ХОДЕ ПРОГРАММЫ

Стиральная машина с помощью современных технологий определяет количество загруженного белья в начальной фазе стирки.

После определения загрузки стиральная машина оптимизирует время стирки.

РЕЖИМ ОЖИДАНИЯ

Если после включения прибора не включить программу и не производить никаких действий, через 5 минут дисплей погаснет в целях экономии электроэнергии. Лампочка-индикатор на кнопке СТАРТ/ПАУЗА будет мигать.

Дисплей снова включится, если повернуть переключатель вкл./выкл. и выбора программ или нажать на любую кнопку. Если после завершения программы не производить никаких действий, через 5 минут дисплей погаснет. Лампочка-индикатор на кнопке СТАРТ/ПАУЗА будет мигать. Лампочки-индикаторы на кнопке СТАРТ/ПАУЗА и на кнопках дополнительных функций будут по очереди загораться.

P_o = потребляемая мощность в выключенном состоянии [Вт]	0,07
P_I = потребляемая мощность в режиме ожидания [Вт]	1,00
T_I = время в режиме ожидания [мин.]	10,0



Из-за низкой температуры воды, низкого сетевого напряжения и различного количества загруженного белья продолжительность программы может меняться, что будет отображаться на дисплее.

ШАГ 6: ВКЛЮЧЕНИЕ ПРОГРАММЫ

Нажмите кнопку СТАРТ/ПАУЗА.



Дисплей покажет время до конца программы или время отсрочки старта (если функция была установлена).

На выбранных кнопках горят лампочки-индикаторы.

После нажатия на кнопку СТАРТ/ПАУЗА можно поменять скорость отжима и защитную блокировку, остальные настройки поменять невозможно.



ШАГ 7: КОНЕЦ СТИРКИ

После завершения стирки раздастся звуковой сигнал, и на дисплее высветится надпись End (КОНЕЦ).



1. Откройте дверцу стиральной машины.
2. Выньте белье из барабана. Протрите резиновый уплотнитель.
3. Закройте дверцу!
4. Закройте кран подачи воды в стиральную машину.
5. Выключите стиральную машину (поверните переключатель вкл./выкл. и выбора программ в положение OFF (ВЫКЛ.)).
6. Выньте вилку присоединительного кабеля из розетки.



ОЧИСТКА И ОБСЛУЖИВАНИЕ

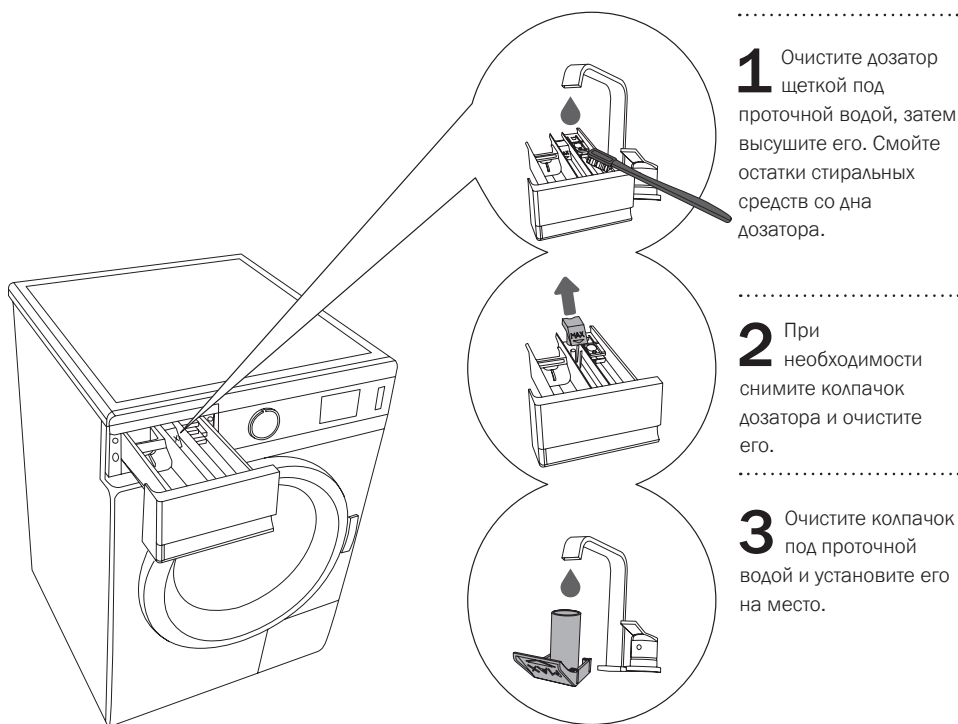


Перед очисткой отключите прибор от электросети.

Детям запрещается выполнять очистку и обслуживание прибора без присмотра!

ОЧИСТКА ДОЗАТОРА

По мере необходимости очищайте дозатор стиральных средств.
Дозатор можно полностью извлечь из корпуса, нажав на язычок.

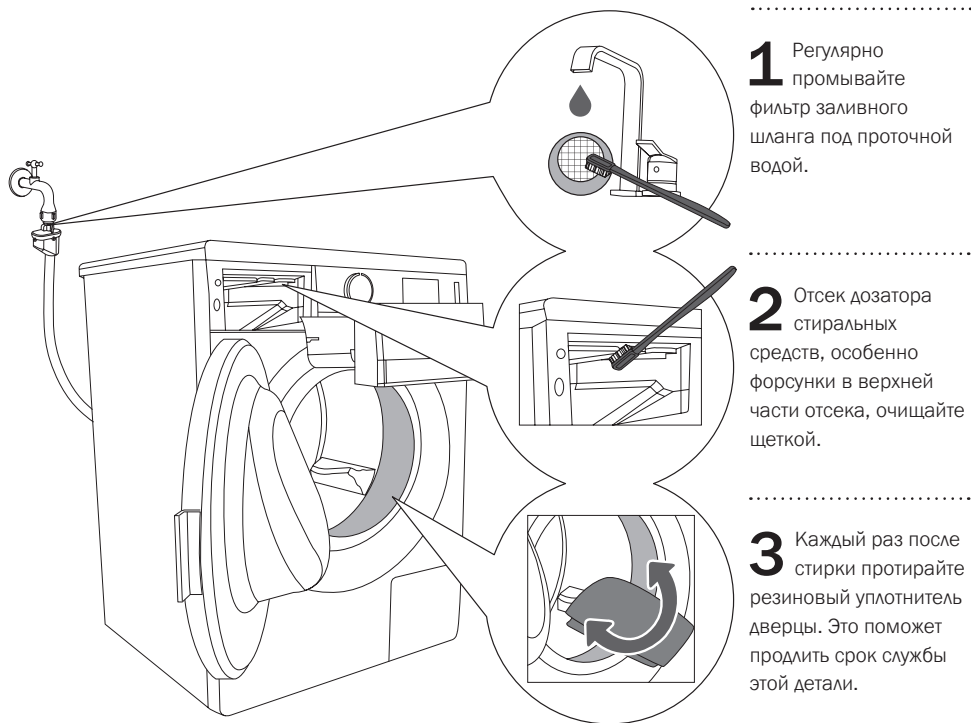


1 Очистите дозатор щеткой под проточной водой, затем высушите его. Смойте остатки стиральных средств со дна дозатора.

2 При необходимости снимите колпачок дозатора и очистите его.

3 Очистите колпачок под проточной водой и установите его на место.

ОЧИСТКА ОТСЕКА ДОЗАТОРА, ФИЛЬТРА ЗАЛИВНОГО ШЛАНГА И РЕЗИНОВОГО УПЛОТНИТЕЛЯ ДВЕРЦЫ



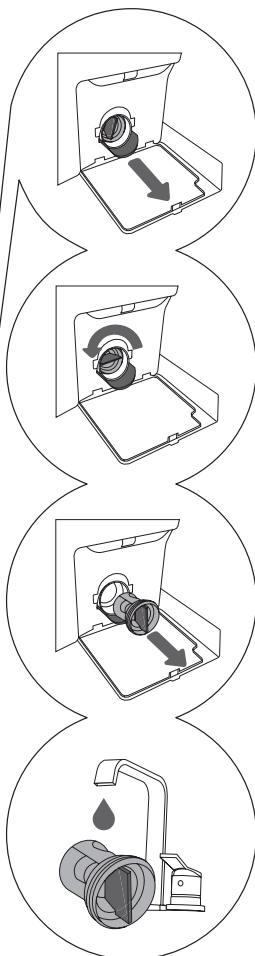
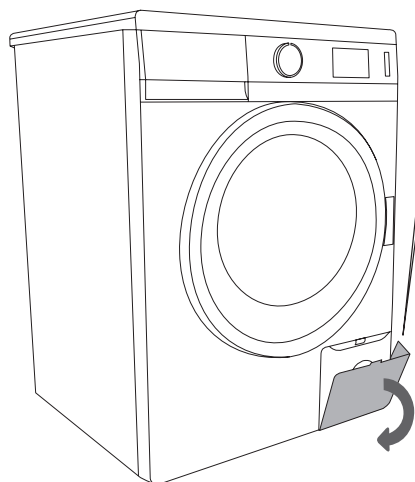
1 Регулярно промывайте фильтр заливного шланга под проточной водой.

2 Отсек дозатора стиральных средств, особенно форсунки в верхней части отсека, очищайте щеткой.

3 Каждый раз после стирки протирайте резиновый уплотнитель дверцы. Это поможет продлить срок службы этой детали.

ОЧИСТКА ФИЛЬТРА

Во время очистки фильтра может вытекать вода, поэтому заранее подложите хорошо впитывающую ткань.



1 Нажмите на язычок и откройте крышку фильтра.

2 Перед очисткой фильтра извлеките сливную трубку.

3 Медленно поворачивайте фильтр против часовой стрелки.

4 Извлеките фильтр (будет медленно вытекать вода).

5 Промойте фильтр под проточной водой.

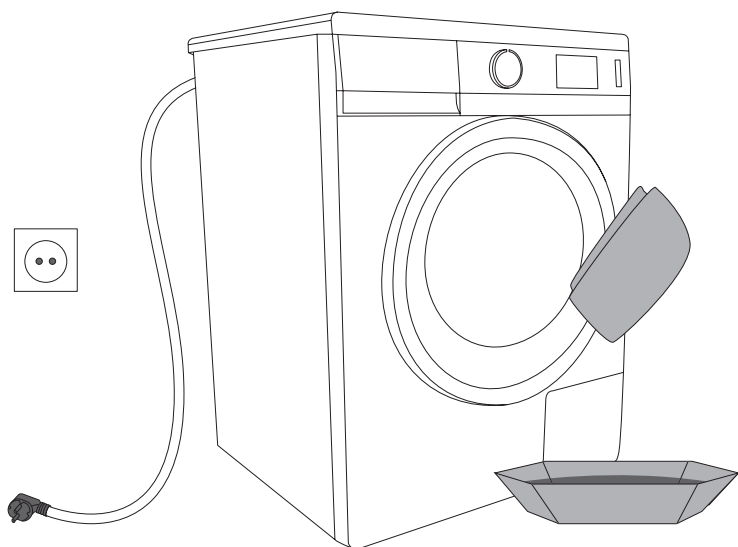


Вставьте фильтр на место, как показано на рисунке, и закрутите его по часовой стрелке. Для герметичного прилегания поверхность фильтра должна быть чистой.

Фильтр необходимо периодически очищать, особенно после стирки старого белья или белья из ворсистых тканей.

ОЧИСТКА СТИРАЛЬНОЙ МАШИНЫ

Внешние поверхности стиральной машины очищайте влажной тряпкой и мягким чистящим средством.



Перед очисткой обязательно отключите стиральную машину от электросети.

ОТМЕНА И ИЗМЕНЕНИЕ ПРОГРАММ

Отмена программы

Программу стирки можно, в том числе во время работы машины, отменить в любое время поворотом переключателя вкл./выкл. и выбора программ в положение OFF (ВЫКЛ.). Если в барабане находится вода, выберите дополнительную программу *Отжим* и одной из кнопок 3 установите скорость отжима.

Кнопка ПАУЗА

Выполнение программы можно остановить, нажав на кнопку СТАРТ/ПАУЗА. Если в барабане нет воды, через некоторое время можно открыть дверцу, если в барабане есть вода, при открывании дверцы она может потечь, поэтому рекомендуется слить воду. Программу можно продолжить нажатием на кнопку СТАРТ/ПАУЗА.

НЕИСПРАВНОСТИ

В случае неисправности программа будет остановлена. Раздастся звуковой сигнал, начнут мигать лампочки-индикаторы (см. раздел «Устранение неисправностей») и высветится ошибка на дисплее E.

Отключение электроэнергии

При отключении электроэнергии выполнение программы приостановится. После возобновления подачи электроэнергии для продолжения программы нажмите на кнопку СТАРТ/ПАУЗА.

Если была установлена функция *Отсрочка старта*, функция не обнуляется, но для ее продолжения необходимо нажать кнопку СТАРТ/ПАУЗА.

Если была установлена функция *Отсрочка старта*, функция не обнуляется.

Отсчет времени стирки возобновится с момента, где был прерван.

Последняя выбранная программа и дополнительные функции (*Отжим*, *Предварительная стирка*, *Вода плюс*) сохраняются в памяти прибора, кроме режима *Экологический* и *Отсрочки старта*.



Если во время отключения электроэнергии в стиральной машине была вода, не открывайте дверцу, пока полностью не будет откачана вода (см. таблицу программ: *Отжим / Слив*).

УСТРАНЕНИЕ НЕИСПРАВНОСТЕЙ

Стиральная машина самостоятельно контролирует работу отдельных функций во время стирки. В случае неисправности прибор сообщит об ошибке: на дисплее высветится (Ex). Стиральная машина будет сообщать об ошибке, пока вы ее не выключите. Если неисправна система нагрева, стиральная машина выполнит программу до конца, но без нагрева воды. Стиральная машина может сообщать о неполадках в работе, возникших в результате внешних факторов (например, отключение электроэнергии). В этом случае:

- Выключите стиральную машину, подождите несколько секунд.
- Включите стиральную машину и повторите программу стирки.
- Если ошибка повторяется, обратитесь в авторизованный сервисный центр.



Гарантия не распространяется на неисправности, возникшие в результате действия внешних факторов (гроза, удар молнии, нестабильность электрической сети, стихийные природные бедствия и т. п.).

ТАБЛИЦА НЕИСПРАВНОСТЕЙ И ОШИБОК

Неисправность/ошибка	Причина	Устранение
Стиральная машина не работает (не загорается дисплей).	<ul style="list-style-type: none"> Нет напряжения в электросети. 	<p>Проверьте:</p> <ul style="list-style-type: none"> вставлена вилка присоединительного кабеля в розетку, есть ли в розетке напряжение, исправен ли предохранитель.
Под стиральной машиной вода.	<ul style="list-style-type: none"> Фильтр плохо закручен. Заливной шланг плохо прикручен к стиральной машине или водопроводному крану. Сливной шланг упал на пол. 	<ul style="list-style-type: none"> Крепко закрутите фильтр. Тщательно закрутите заливной шланг. Закрепите сливной шланг и выведите его в сток.
Машина перемещается во время работы.	<ul style="list-style-type: none"> Стиральная машина не отрегулирована по высоте по уровню. Не сняты транспортировочные болты. 	<ul style="list-style-type: none"> Выровняйте стиральную машину с помощью регулируемых ножек. Снимите транспортировочные болты.
Машина вибрирует во время отжима.	<ul style="list-style-type: none"> Белье неравномерно распределено внутри барабана, например, если белья слишком мало (например, только махровый халат). 	<ul style="list-style-type: none"> Это нормальное явление. Стиральная машина автоматически снизит скорость отжима, если вибрация будет слишком сильной. Стирайте большее количество белья.
Во время стирки образуется много пены.	<ul style="list-style-type: none"> Вы добавили в дозатор слишком много стирального средства. 	<ul style="list-style-type: none"> Отмеряйте стиральное средство в соответствии с рекомендациями производителя, учитывайте степень жесткости воды и загрязнения белья. Используйте только специальные стиральные средства для стирки в автоматических стиральных машинах.
Белье не отжато соответствующим образом. Стиральная машина не определяет ошибку.	<ul style="list-style-type: none"> Работает система контроля стабильности*. Из-за неправильного распределения белья в барабане стиральная машина автоматически снизила скорость отжима. 	<ul style="list-style-type: none"> Стиральная машина работает нормально. Рекомендуется стирать одновременно большие и маленькие вещи.
На белье остались жировые катыши.	<ul style="list-style-type: none"> Добавлено слишком маленькое количество стирального средства (белье было сильно загрязнено, на нем были жирные пятна). 	<ul style="list-style-type: none"> Постирайте белье еще раз. В таких случаях добавляйте больше стирального порошка или используйте жидкие стиральные средства.
На белье остались пятна.	<ul style="list-style-type: none"> Вы использовали жидкое стиральное средство или стиральный порошок для цветного белья, не содержащий отбеливателей. Вы выбрали неправильную программу стирки. 	<ul style="list-style-type: none"> Используйте стиральные средства, содержащие отбеливатель. Используйте специальные средства для выведения пятен.
На белье остались следы стирального порошка.	<ul style="list-style-type: none"> Возможно, вы использовали стиральные средства без фосфатов, содержащие нерастворимые в воде соединения (цеолиты) для смягчения воды. Эти компоненты могут образовывать осадок на белье. 	<ul style="list-style-type: none"> Постирайте белье еще раз. Используйте жидкие стиральные средства, не содержащие цеолитов. Попробуйте почистить остатки щеткой.
В дозаторе остается стиральный порошок.	<ul style="list-style-type: none"> Слабый напор воды. Некоторые стиральные средства могут склеиваться и оставаться на влажной поверхности дозатора. 	<ul style="list-style-type: none"> Очистите фильтр в заливном шланге. Тщательно протирайте дозатор перед тем, как засыпать в него стиральный порошок.

Неисправность/ошибка	Причина	Устранение
В дозаторе остается смягчитель, он не вымывается полностью водой.	<ul style="list-style-type: none"> Колпачок дозатора неправильно установлен или засорен. 	<ul style="list-style-type: none"> Очистите дозатор, установите колпачок на место. Убедитесь, что колпачок правильно и прочно установлен.
Неприятный запах в барабане стиральной машины.	<ul style="list-style-type: none"> Остатки ткани, стирального средства или кондиционера в фильтре. Появление бактерий. 	<ul style="list-style-type: none"> Проверьте, не засорен ли фильтр. Запустите программу <i>Самоочистка</i> (см. раздел «Выбор дополнительных функций»).
<p>Время стирки дольше обычного.</p> <p>Время на дисплее меняется.</p>	<ul style="list-style-type: none"> Низкая температура заливаемой в машину воды. Работает система контроля стабильности* из-за неправильного распределения белья в барабане стиральной машине. Низкое сетевое напряжение. Произошло отключение электроэнергии. 	<ul style="list-style-type: none"> Продолжительность программы может увеличиваться до 60%, машина работает нормально. Время увеличивается на время отключения электроэнергии.
<p>E2</p> <p>Выполнение программы не начинается:</p> <ul style="list-style-type: none"> в начале программы — мигает время стирки. 	<ul style="list-style-type: none"> Неплотно закрыта дверца. 	<ul style="list-style-type: none"> Закройте дверцу. Снова нажмите на СТАРТ.
<p>E3</p> <p>Вода не поступает в машину</p>	<ul style="list-style-type: none"> Не достигнут уровень воды. Нарушена подача воды в машину. 	<p>Проверьте:</p> <ul style="list-style-type: none"> Открыт ли водопроводный кран. Не засорен ли фильтр в заливном шланге. Снова нажмите на СТАРТ.
<p>E6</p> <p>Не достигнута температура программы.</p>	<ul style="list-style-type: none"> Неисправность нагревательного элемента. Слишком холодная вода на заливе. Долив воды вручную. 	<ul style="list-style-type: none"> Выключите машину, подождите несколько секунд. Снова включите машину и повторите программу стирки. Если ошибка появится снова, обратитесь в авторизованный сервисный центр.
<p>E7</p> <p>Вода плохо или вообще не сливается из машины.</p>	<ul style="list-style-type: none"> Засорен слив воды из машины. 	<p>Проверьте:</p> <ul style="list-style-type: none"> Не засорен ли фильтр. Не пережат ли сливной шланг. Не засорен ли сифон/слив. Сливной шланг выведен на высоте выше 1 метра. Снова нажмите на СТАРТ.

* Активный контроль стабильности — специальная функция, предотвращающая чрезмерную вибрацию стиральной машины во время отжима.

Если вам не удалось устранить неисправность с помощью данных рекомендаций, обратитесь в авторизованный сервисный центр. Устранение неисправностей, возникших в результате неправильного подключения или использования прибора, не является предметом гарантийного обслуживания. Расходы на ремонт в таком случае пользователь оплачивает самостоятельно.

РЕКОМЕНДАЦИИ ПО СТИРКЕ И ЭКОНОМИИ ЭЛЕКТРОЭНЕРГИИ

Новые цветные текстильные изделия в первый раз стирайте отдельно от остального белья.

Рекомендуется стирать одновременно большие и маленькие вещи.

Если белье сильно загрязнено, стирайте небольшое количество такого белья, отмеряйте больше стирального средства или установите программу предварительной стирки.

Перед стиркой нанесите на пятно пятновыводитель. Рекомендуем воспользоваться советами по выведению пятен.

Слабозагрязненное белье рекомендуется стирать без предварительной стирки и при более низкой температуре.

Частая стирка при низкой температуре с жидкими стиральными средствами приводит к развитию бактерий и возникновению неприятного запаха в стиральной машине. Для избавления от него рекомендуется периодически использовать программу *Самоочистка* (см. раздел «Выбор дополнительных функций»).

Не рекомендуется стирать небольшое количество белья с целью экономии электроэнергии и для максимально эффективных результатов стирки.

Разрыхлите белье перед тем, как загружать его в барабан.

Используйте только стиральные средства, предназначенные специально для стирки в автоматических стиральных машинах.

Стиральные средства дозируйте в соответствии с рекомендациями производителя и температурой и программой стирки.

При жесткости воды свыше 14 °dH необходимо использовать средства для смягчения воды. Неисправность нагревательного элемента, возникшая из-за несоблюдения рекомендаций по использованию средств для смягчения воды, не является предметом гарантии. Данные о жесткости воды вы можете получить у вашего местного поставщика воды.

Не рекомендуется использовать хлорные отбеливатели, так как они могут повредить нагревательный элемент.

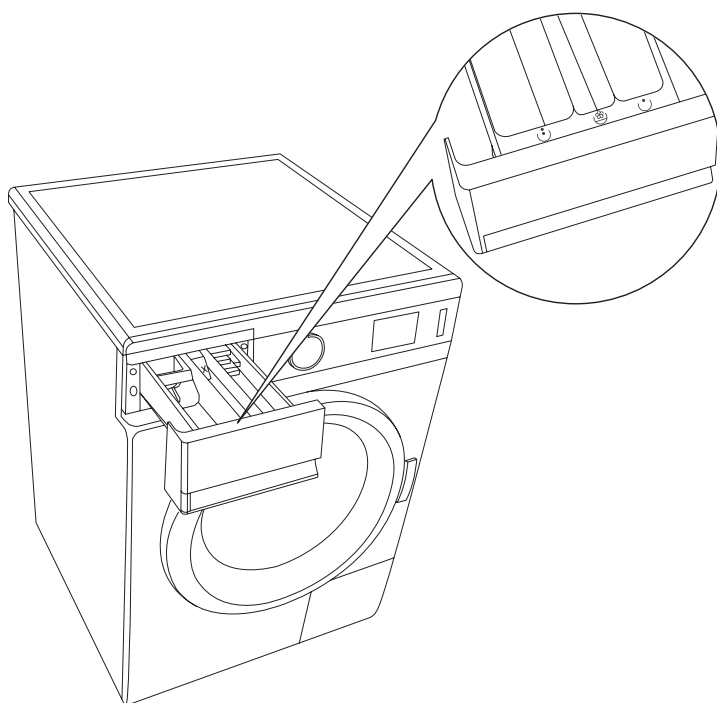
Нельзя класть в дозатор слипшиеся комки стирального порошка, так как может засориться труба стиральной машины.

При использовании густых кондиционеров для белья рекомендуется разбавлять их водой, чтобы предотвратить засорение оттока из дозатора. Жидкие стиральные средства предназначены для программ без предварительной стирки.

После отжима с высокой скоростью в белье останется меньше влаги, поэтому последующая сушка в сушильной машине будет более экономичной и быстрой.

Жесткость воды	Степень жесткости			
	°dH (°N)	mmol/l	°fH (°F)	p.p.m.
1 — мягкая	< 8,4	< 1,5	< 15	< 150
2 — средняя	8,4 - 14	1,5 - 2,5	15 - 25	150 - 250
3 — жесткая	> 14	> 2,5	> 25	> 250

Если вода жесткая, отмеряйте стиральное средство по таблице для степени жесткости 1 и добавляйте соответствующее количество средства для смягчения воды (следуйте рекомендациям производителя).



.....

В дозаторе некоторых моделей стиральных машин предусмотрена специальная пластинка, которая позволяет заливать в левое отделение дозатора жидкие стиральные средства (в зависимости от модели). Если вы используете стиральный порошок, пластинка должна быть поднята вверх. Если вы используете жидкие стиральные средства, опустите пластинку.

Если вы используете функцию Предварительная стирка ☺, в отделение для стирки ☺ добавляйте только порошкообразное стиральное средство.

☺	предварительная стирка
☺	стирка
☺	смягчение

СОВЕТЫ ПО ВЫВЕДЕНИЮ ПЯТЕН

Перед тем как использовать пятновыводители для автоматических стиральных машин для удаления небольших обычных пятен рекомендуется воспользоваться натуральными средствами, не причиняющими ущерб окружающей среде.

При этом следует помнить, что пятна необходимо удалять сразу! Пятно надо промокнуть губкой или бумажной салфеткой, а потом прополоскать под холодной (теплой) водой. Ни в коем случае не полощите под горячей водой!

Пятно	Устранение пятен
Краски	Используйте скипидар; прополощите в мыльной воде (перед выведением пятна попробуйте действие растворителя на невидном месте).
Черника	Лен: замочите в пахте, прополощите в холодной воде и потом в теплой воде. Шерсть: сначала нанесите лимонный сок, потом прополощите. Шелк: промокните спиртом.
Чай	Прополощите в холодной воде (при необходимости используйте мыло для выведения пятен).
Шоколад	Прополощите в теплой мыльной воде; нанесите лимонный сок и прополощите.
Чернила	Нанесите теплый лимонный сок; прополощите. Нанесите молоко, дайте ему высохнуть; прополощите.
Фломастеры	Смешайте уксус и спирт в пропорции 1:1, нанесите на пятно; прополощите. Используйте теплый лимонный сок; прополощите.
Горчица	Прополощите в теплой воде или замочите в воде с содой, прополощите
Клубника	Замочите в смеси уксуса и воды.
Яйца	Посыпьте солью и дайте высохнуть.
Какао	Белая ткань: замочите в соленой воде.
Карри, куркума	Используйте раствор глицерина, прополощите.
Деготь	Нанесите сливочное или арахисовое масло; прополощите.
Кофе	Прополощите или замочите в соленой воде.
Шариковая ручка	Нанесите лак для волос; дайте высохнуть, прополощите в смеси воды и уксуса, потрите ватным тампоном, смоченным в водке, и промокните бумажной салфеткой.
Морковь	Натрите мылом, замочите в воде, прополощите.
Крем для обуви	Нанесите пищевое растительное масло; прополощите.
Кровь	Прополощите под холодной водой.
Кровь — засохшие пятна	Используйте скипидар; смойте мыльной водой (перед выведением пятна попробуйте действие растворителя на невидном месте).
Скотч	Погладьте; между гладильной доской и тканью проложите бумажную салфетку.

Пятно	Устранение пятен
Клей	Замочите в спирте (или смеси уксуса и воды); прополощите.
Косметика	Используйте средство для очистки стекол и бумажную салфетку.
Сливочное масло	Прополощите с горячей мыльной водой (если ткань это допускает).
Жиры	Скатерть: посыпьте порошком для выпечки, через некоторое время очистите щеткой. Шерсть: выведите пятно минеральной водой. Используйте смесь порошка для выпечки и воды (или зубную пасту); дайте высохнуть и очистите щеткой. Свежее пятно: посыпьте картофельным крахмалом, потом очистите щеткой. Молоко: прополощите сначала под холодной водой, затем под горячей.
Подпалины	Подпалины (например, из-за глажения) промокните пятно ватным тампоном, смоченным в уксусе, лимонном соке или соке лука, прополощите.
Помидоры	На пятно положите кусочки сырого картофеля, прополощите теплой мыльной водой.
Плесень	Замочите в горячей пахте, прополощите в холодной воде.
Пот	Замочите в лимонной кислоте (12 г/л воды), в растворе буры или в неразбавленном уксусе, прополощите. Деликатное белье, шерсть: промокните разбавленным уксусом. Шелк: сварите картофель в несоленой воде, охладите, добавьте несколько капель пищевого спирта и с этим постирайте шелк.
Свекла	Прополощите холодной водой (или нанесите буру), замочите, постирайте.
Красное вино	Посыпьте солью, нанесите лимонный сок, прополощите.
Губная помада	Прополощите теплым водным раствором шампуня.
Ржавчина	Нанесите смешанные лимонный сок и соль, дайте высохнуть на солнце (перед выведением пятна попробуйте действие на невидном месте). Замочите в отваре стеблей ревеня.
Фрукты	Прополощите водой, если пятно осталось, промокните его уксусом или лимонным соком, постирайте.
Фруктовый сок	Нанесите соль, смешанную с водой, оставьте на 15 минут, постирайте.
Сажа	Потрите, очистите, посыпьте мукой или солью и стряхните или можно собрать сажу мякишем белого хлеба.
Смола	Положите белье в пакет и положите в морозильник, замороженное пятно почистите. На шерсть нанесите сливочное масло или жир и постирайте.
Технические масла	Нанесите сливочное масло и постирайте.
Шпинат	Потрите сырым картофелем, постирайте.
Печати	Потрите лимоном и солью, прополощите.
Трава	Нанесите разбавленный лимонный сок, постирайте. На пятно на джинсах нанесите зубную пасту, дайте высохнуть, постирайте.
Воск	Положите белье в пакет и положите в морозильник, соскоблите воск; затем накройте ткань бумажной салфеткой и прогладьте, постирайте.
Жевательная резинка	Положите белье в пакет и положите в морозильник, снимите жвачку.

УТИЛИЗАЦИЯ

Упаковка изготовлена из экологически чистых материалов, которые можно без ущерба для окружающей среды подвергать переработке, складировать на специальных полигонах для хранения отходов и утилизировать. Упаковочные материалы имеют соответствующую маркировку.



Символ на изделии или его упаковке указывает, что оно не подлежит утилизации в качестве бытовых отходов. Изделие следует сдать в соответствующий пункт приема электронного и электрооборудования для последующей утилизации.

При **утилизации** прибора обрежьте присоединительный кабель, сделайте непригодным для использования замок дверцы, чтобы дверцу невозможно было закрыть (безопасность детей).

Соблюдая правила **утилизации изделия**, вы поможете предотвратить причинение ущерба окружающей среде и здоровью людей, который возможен вследствие неправильного обращения с подобными отходами. За более подробной информацией об утилизации изделия просьба обращаться к местным властям, в службу по вывозу и утилизации отходов или в магазин, в котором вы приобрели изделие.

Оставляем за собой право на внесение изменений и допущение неточностей в руководстве по эксплуатации.

ТАБЛИЦА ПАРАМЕТРОВ РАСХОДА

Программа	Макс. загрузка [кг]	Температура [°C]	Отжим [об./мин.]	Продолжительность [минут]	Расход воды [л]	Расход энергии [кВт]
Хлопок (А-40%) ECO* □	9 / 4,5**	60	800-1400	195 / 186**	61	0,80 / 0,72**
Хлопок (А-40%) ECO* □	9 / 4,5**	40	800-1400	174 / 164**	61	0,77 / 0,65**
Хлопок (А-40%) ECO* □	8 / 4**	60	800-1400	195 / 186**	61	0,80 / 0,72**
Хлопок (А-40%) ECO* □	8 / 4**	40	800-1400	174 / 164**	61	0,77 / 0,65**
Хлопок (А-30%) ECO* □	8 / 4**	60	800-1400	195 / 186**	61	0,92 / 0,88**
Хлопок (А-30%) ECO* □	8 / 4**	40	800-1400	174 / 164**	61	0,75 / 0,72**
Хлопок (А-30%) ECO* □	7 / 3,5**	60	800-1400	195 / 181**	51	0,84 / 0,73**
Хлопок (А-30%) ECO* □	7 / 3,5**	40	800-1400	174 / 164**	51	0,67 / 0,58**
Хлопок (А-30%) ECO* □	6 / 3**	60	800-1400	195 / 171**	49	0,70 / 0,67**
Хлопок (А-30%) ECO* □	6 / 3**	40	800-1400	174 / 164**	49	0,66 / 0,54**
Хлопок (А-20%) ECO* □	7 / 3,5**	60	800-1400	195 / 181**	54	0,95 / 0,80**
Хлопок (А-20%) ECO* □	7 / 3,5**	40	800-1400	174 / 164**	54	0,67 / 0,58**
Хлопок (А-20%) ECO* □	6 / 3**	60	800-1400	195 / 164**	52	0,85 / 0,72**
Хлопок (А-20%) ECO* □	6 / 3**	40	800-1400	174 / 164**	52	0,66 / 0,54**
SLIM						
Хлопок (А-30%) ECO* □	6,5/3,25**	60	800-1400	195 / 168**	49	0,79 / 0,64**
Хлопок (А-30%) ECO* □	6,5/3,25**	40	800-1400	174 / 162**	49	0,55 / 0,48**
Хлопок (А-30%) ECO* □	6 / 3**	60	800-1400	195 / 168**	49	0,79 / 0,64**
Хлопок (А-30%) ECO* □	6 / 3**	40	800-1400	174 / 162**	49	0,55 / 0,48**
Хлопок (А-20%) ECO* □	6,5/3,25**	60	800-1400	195 / 168**	51	0,89 / 0,71**
Хлопок (А-20%) ECO* □	6,5/3,25**	40	800-1400	174 / 162**	51	0,60 / 0,52**
Хлопок (А-20%) ECO* □	6 / 3**	60	800-1400	195 / 168**	51	0,89 / 0,71**
Хлопок (А-20%) ECO* □	6 / 3**	40	800-1400	174 / 162**	51	0,60 / 0,52**

* Программа тестирования по EN 60456 при выбранной максимальной скорости отжима.

** 1/2 загрузки.

Стандартные программы стирки *Хлопок 60 °C ECO □* (Экономичный режим) и *Хлопок 40 °C ECO □* (Экономичный режим) являются стандартными программами стирки, к которым относятся данные на энергетической этикетке. Данные программы подходят для стирки среднезагрязненного хлопкового белья и наиболее эффективны с точки зрения расхода воды и электроэнергии, поэтому фактическая температура может отличаться от номинальной температуры цикла.



Параметры расхода могут отличаться от приведенных значений в зависимости от типа и количества загруженного белья, скорости отжима, перепадов напряжения в электросети, а также от температуры и влажности окружающей среды.

www.gorenje.com

