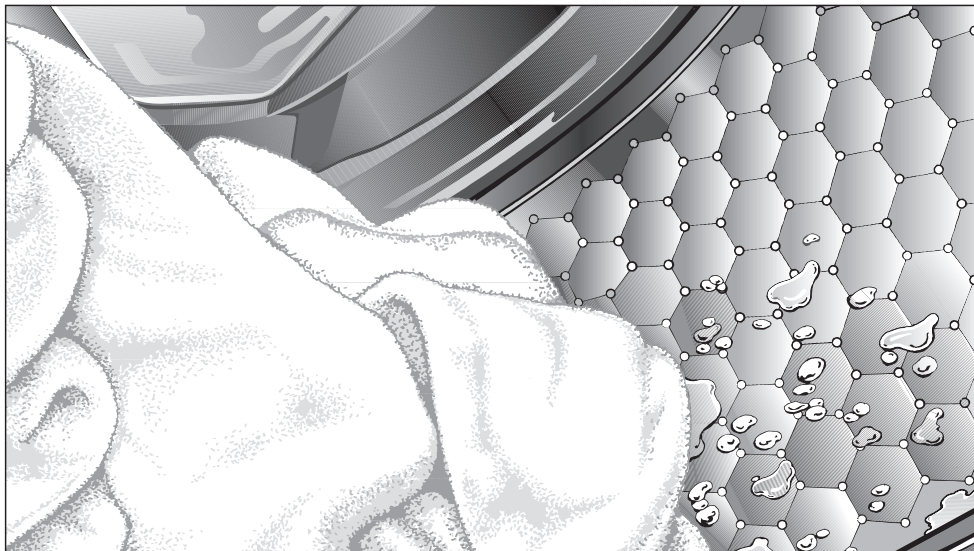


Miele

Инструкция по эксплуатации и гарантия качества



Автоматическая стиральная машина SUPERTRONIC W 2859 WPM

До установки, подключения и подготовки машины к работе **обязательно** прочтите данную инструкцию по эксплуатации.

Вы обезопасите себя и предотвратите повреждения машины.

ru - RU, UA, KZ


M.-Nr. 09 579 170



Содержание

Ваш вклад в защиту окружающей среды	6
Указания по безопасности и предупреждения	7
Управление стиральной машиной	14
Панель управления	14
Сенсорные кнопки	15
Дополнительно приобретаемые пакеты программ.	16
Структура главного меню	17
Miele@home	19
Первый ввод в эксплуатацию	21
Установка нулевой точки отсчета сенсора загрузки	24
Экологичная стирка	25
1. Подготовить белье	26
2. Выбрать программу	27
Выбрать температуру и скорость отжима	27
Выбор опций	28
Пятна	28
Запуск в/ Конеч в	29
Защитная блокировка	30
3. Положить белье	31
4. Добавить моющее средство	32
5. Начать программу	33
Запуск процесса	33
Отменить программу	33
Остановка выполнения программы	33
Добавление или извлечение белья.	34

6. Завершение программы - вынуть белье	35
Опции	36
Персональные программы	38
Отжим	40
Скорость окончательного отжима	40
Отжим с полосканием	40
Отказ от окончательного отжима (без слива)	40
Отказ от отжима с полосканием и окончательного отжима	40
Обзор программ	41
Выполнение программы	46
Символы по уходу	48
Моющие средства	49
Правильный выбор моющих средств	49
Помощь при дозировке	51
Смягчитель воды	51
Компоненты моющего средства	51
Средства для ухода за бельем	52
Автоматическое использование добавок	52
Отдельное использование кондиционера, добавки для придания формы или крахмаливание	52
Обесцвечивание / окрашивание	52
Чистка и уход	53
Чистка барабана (Гигиена Инфо)	53
Чистка корпуса и панели управления	53
Чистка отсека для моющих средств	53
Чистка фильтра в системе подачи воды	55

Содержание

Помощь при неисправностях	56
Что делать, если	56
Не запускается никакая программа стирки	56
На дисплее появляется следующее сообщение и программа прерывается.	57
На дисплее в конце программы высвечиваются сообщения об ошибках	58
Ошибки при определении загрузки	59
Общие проблемы с автоматической стиральной машиной	60
Неудовлетворительный результат стирки	61
Дверца люка не открывается нажатием кнопки 	62
Открывание дверцы люка при засорении слива и/или нарушении электроснабжения.	63
Сервисная служба	66
Обновление программ (модернизация)	66
Принадлежности, приобретаемые дополнительно.	66
Сертификат (только для РФ)	66
Установка и подключение	67
Вид спереди	67
Вид сзади	68
Поверхность для установки	69
Перемещение стиральной машины на место установки.	69
Удаление транспортировочного крепления	69
Установка транспортировочного крепления	71
Выравнивание машины	72
Выворачивание и закрепление ножек	72
Встраивание под столешницу.	73
Регулировка под размер выдвижного ящика	74
Регулировка	74
Демонтаж комплекта накладок	74
Монтаж лицевой панели	75
Размер лицевой панели	75
Установка лицевой панели	75
Лицевая панель других фирм-изготовителей	76
Подготовка лицевой панели	76
Установление точек крепления	77

Крепление цокольной панели.	78
Система защиты от протечек воды Miele	79
Подача воды.	80
Слив воды.	81
Подключение к электросети	82
Параметры расхода	83
Указание для сравнительных испытаний:	83
Технические характеристики	84
Меню Установки 	85
Вход в меню "Установки"	85
Выбор установок.	85
Язык 	85
Текущее время.	85
Щадящий режим	85
Увелич. врем. предв. стирки в прогр. Хлопок.	86
Охлаждение моющего раствора	86
Пин-код.	86
Единица измерения температуры	87
Зуммер	87
Подтверждающий сигнал	87
Яркость.	87
Контрастность	87
Подсветка дисплея и клавиатуры	88
Память	88
Защита от сминания	88
Обнуление сенсора загрузки	88
Завершите установки	88
Дополнительно приобретаемые принадлежности	89
CareCollection	89
Гарантия качества товара	91
Контактная информация о Miele	93

Ваш вклад в защиту окружающей среды

Утилизация транспортной упаковки

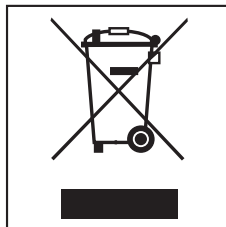
Упаковка защищает стиральную машину от повреждений при транспортировке. Материалы, используемые при изготовлении упаковки, выбраны исходя из соображений безопасности для окружающей среды и возможности технической утилизации и могут быть переработаны.

Возвращение упаковки для ее вторичной переработки приводит к экономии сырья и уменьшению количества отходов.

Просим Вас по возможности сдать упаковку в пункт приема вторсырья.

Утилизация отслужившего прибора

Отслужившие электрические и электронные приборы часто содержат ценные компоненты. В то же время материалы приборов содержат вредные вещества, необходимые для работы и безопасности техники. При неправильном обращении с отслужившими приборами или их попадании в бытовой мусор такие вещества могут нанести вред здоровью человека и окружающей среде. Поэтому не рекомендуется выбрасывать отслужившие приборы вместе с обычным бытовым мусором.



Рекомендуем Вам сдать отслуживший прибор в пункт приема и утилизации электрических и электронных приборов.

До момента отправления на утилизацию отслуживший прибор должен храниться в безопасном для детей состоянии.

Указания по безопасности и предупреждения

Эта стиральная машина отвечает нормам технической безопасности. Однако, ее ненадлежащее использование может привести к травмам персонала и материальному ущербу.

Перед первым использованием стиральной машины внимательно прочитайте данную инструкцию по эксплуатации. В ней содержатся важные сведения по технике безопасности, монтажу, эксплуатации и техобслуживанию стиральной машины. Вы обезопасите себя и избежите повреждений стиральной машины.

Бережно храните данную инструкцию и по возможности передайте ее следующему владельцу стиральной машины.

Надлежащее использование

- ▶ Эта стиральная машина предназначена для использования в домашнем хозяйстве или подобных условиях.
- ▶ Стиральная машина не предназначена для использования вне помещений.
- ▶ Используйте стиральную машину исключительно в домашних условиях для стирки текстильных изделий, на этикетке по уходу за которыми производителем декларировано, что они пригодны для машинной стирки. Использование машины в других целях недопустимо. Компания Miele не несет ответственности за возможные повреждения, причиной которых является ненадлежащее использование или неправильная эксплуатация машины.
- ▶ Лицам, которые по состоянию здоровья или из-за отсутствия опыта и соответствующих знаний не могут уверенно управлять стиральной машиной, не рекомендуется ее эксплуатация без присмотра или руководства со стороны ответственного лица.

Указания по безопасности и предупреждения

Если у Вас есть дети

- ▶ Дети старше 8 лет могут управлять стиральной машиной, а также проводить очистку и уход за ней без надзора взрослых только в том случае, если они получили все разъяснения и могут с уверенностью заниматься управлением, чисткой и уходом. Дети должны понимать возможные последствия неправильного обращения с машиной.
- ▶ Детей младше 8 лет не следует допускать близко к стиральной машине, или они должны быть при этом под постоянным присмотром.
- ▶ Не оставляйте без надзора детей, если они находятся вблизи стиральной машины. Никогда не позволяйте детям играть со стиральной машиной.

Техника безопасности

▶ Перед установкой проверьте стиральную машину на наличие внешних видимых повреждений. Поврежденную машину запрещается устанавливать и вводить в эксплуатацию.

▶ Перед подключением стиральной машины обязательно сопоставьте параметры подключения (предохранитель, напряжение и частота), приведенные на типовой табличке, с данными электросети. Если возникают сомнения, проконсультируйтесь у специалиста-электромонтажника.

▶ Электробезопасность этой стиральной машины гарантирована только в том случае, если она подключена к системе защитного заземления, выполненной в соответствии с предписаниями.

Очень важно проверить соблюдение этого основополагающего условия обеспечения электробезопасности, а в случае сомнения поручите специалисту-электрику проверить домашнюю электропроводку. Фирма Miele не может нести ответственности за повреждения, причиной которых является отсутствие или обрыв защитного заземления.

▶ Из соображений безопасности запрещается использовать для подключения удлинители (опасность возгорания вследствие перегрева).

▶ Вышедшие из строя детали конструкции должны заменяться только на оригинальные запчасти Miele. Только при использовании этих деталей Miele гарантирует, что требования по технике безопасности будут выполнены в полном объеме.

▶ Обратите внимание на указания в главах "Установка и подключение" и "Технические данные".

▶ Необходимо обеспечить постоянную доступность сетевой вилки, чтобы стиральную машину можно было отсоединить от электросети.

Указания по безопасности и предупреждения

▶ Неквалифицированный ремонт может стать для потребителя причиной непредусмотренных опасностей, за которые производитель не может нести ответственности. Ремонтные работы могут проводиться только авторизованными фирмой Miele специалистами.

▶ При повреждении сетевого провода его замена должна выполняться специалистами, авторизованными фирмой Miele, во избежание возникновения опасностей для пользователя.

▶ В случае неисправности или при проведении чистки и ухода стиральная машина считается отключенной от электросети только, если:

- сетевая вилка машины вынута из розетки, или
- выключен предохранитель на электрощитке, или
- полностью вывернут резьбовой предохранитель на электрощитке.

▶ Система защиты от протечек воды фирмы Miele защищает от повреждений при выполнении следующих условий:

- правильно выполнено подключение к электросети и системе водоснабжения.
- при наличии явных повреждений был незамедлительно проведен ремонт стиральной машины.

▶ Эта стиральная машина не может быть подключена на нестационарных объектах (напр., судах).

▶ Не предпринимайте никаких изменений в работе/устройстве стиральной машины, если на это нет особых разрешающих указаний фирмы Miele.

Надлежащее использование

- ▶ Максимальная загрузка составляет 5,5 кг (сухое белье). Более низкие величины загрузки для отдельных программ Вы можете найти в главе "Обзор программ".
- ▶ Не устанавливайте стиральную машину в помещениях, где существует опасность промерзания. Замерзшие шланги могут прорваться или лопнуть, а надежность электроники при температурах ниже нуля градусов снижается.
- ▶ Перед вводом в эксплуатацию необходимо снять транспортировочное крепление с обратной стороны машины (см. главу "Установка и подключение", раздел "Снятие транспортировочного крепления"). В противном случае при выполнении отжима неснятое крепление может повредить стиральную машину и стоящую рядом мебель/оборудование.
- ▶ Перед длительным отсутствием (например, отпуском) перекройте водопроводный кран, в особенности, если вблизи от стиральной машины в полу отсутствует слив (водосток).
- ▶ Опасность залива водой!
Перед навешиванием сливного шланга на раковину убедитесь, что слив воды происходит достаточно быстро.
Закрепите сливной шланг во избежание соскальзывания. Сила обратной отдачи вытекающей воды может вытолкнуть незакрепленный шланг из раковины.
- ▶ Следите за тем, чтобы при стирке в машине не находились инородные тела (например, гвозди, иголки, монеты, канцелярские скрепки). Эти инородные тела могут повредить элементы конструкции прибора (например, бак, барабан). В свою очередь поврежденные элементы конструкции могут впоследствии при стирке стать причиной повреждения белья.

Указания по безопасности и предупреждения

▶ При правильной дозировке моющих средств не требуется очищать стиральную машину от накипи. Если же в Вашей машине образовался настолько сильный известковый налет, что требуется удаление накипи, используйте для этого специальные средства с защитой от коррозии. Эти средства можно приобрести в фирменных магазинах или сервисной службе фирмы Miele. Строго следуйте рекомендациям по применению средств для удаления накипи.

▶ Текстильные изделия, обработанные чистящими средствами с содержанием растворителей, перед стиркой следует хорошо прополоскать в чистой воде.

▶ Не допускается использование в стиральной машине чистящих средств с содержанием растворителей (например, бензина). Иначе возможно повреждение деталей машины и выделение ядовитых паров. Возникает также опасность возгорания и взрыва!

▶ Вблизи и непосредственно на поверхности стиральной машины ни в коем случае не должны применяться чистящие средства с содержанием растворителей (например, бензин). При смачивании такими средствами пластиковых поверхностей возможны их повреждения.

▶ Разрешается использование специальных красителей для автоматических стиральных машин только в бытовых целях. Строго соблюдайте указания по применению фирмы-изготовителя.

▶ Обесцвечивающие средства могут содержать соединения серы и, следовательно, вызывать коррозию. Поэтому использование обесцвечивающих средств в автоматических стиральных машинах не допускается.

▶ В случае попадания жидких моющих средств в глаза необходимо немедленно промыть их большим количеством чуть теплой воды. Если Вы случайно проглотили средство, немедленно обратитесь к врачу. Лицам с повреждениями кожи или ее высокой чувствительностью следует избегать контакта с жидкими моющими средствами.

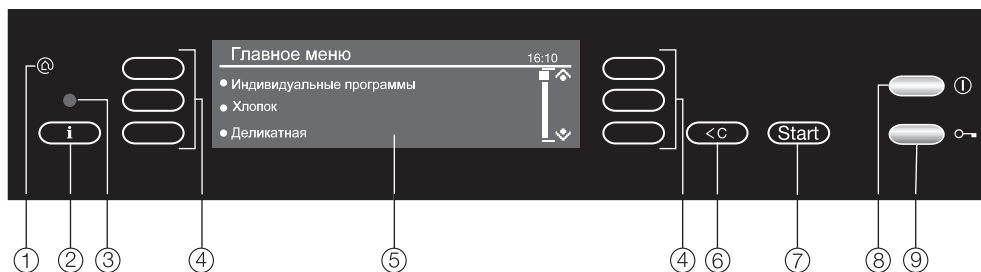
Принадлежности

- ▶ В прибор могут быть установлены или встроены дополнительные принадлежности, если на это имеется особое разрешение фирмы Miele.
При установке и встраивании других деталей будет утрачено право на гарантийное обслуживание, а также может произойти потеря гарантированного качества работы прибора.
- ▶ Сушильные и стиральные машины Miele могут быть установлены в колонну. Для этого необходима дополнительно приобретаемая принадлежность - соединительный комплект. Необходимо проследить за тем, чтобы этот комплект подходил к сушильной и стиральной машинам Miele.
- ▶ Проследите за тем, чтобы дополнительно приобретаемый цоколь подходил к этой стиральной машине.

Фирма Miele не несет ответственность за повреждения, причиной которых было игнорирование приведенных указаний по безопасности и предупреждений.

Управление стиральной машиной

Панель управления



① Miele@home

Обозначение приборов, подходящих для Miele@home

② Сенсорная кнопка **i** (Информация)

Если сенсорная кнопка горит, то имеется информация касательно отображенного пункта меню.

③ Интерфейс сервисной службы

Место подключения компьютера при проведении контроля и сервисного обслуживания (в том числе для обновления программ)

④ Сенсорные кнопки

Если сенсорная кнопка горит, то она активна. Более подробные объяснения Вы найдете на следующей странице.

⑤ Дисплей

Для отображения:

- выбранных функций
- выполнения программы
- информационных текстов
- ошибок

⑥ Сенсорная клавиша <C (Clear)

- Для перехода на предыдущий уровень меню.
- Для перехода в главное меню при двукратном нажатии.
- Для сброса предварительно установленных данных.
- Для прерывания программы стирки.

⑦ Сенсорная кнопка **Старт**

Сенсорной кнопкой с зеленой подсветкой запускается выбранная программа стирки.

⑧ Кнопка **⏻**

Для включения и выключения стиральной машины.

Стиральная машина выключается автоматически в целях экономии электроэнергии. Это происходит спустя 15 минут после окончания программы/защита от сминания или после включения, когда дальнейшее использование не последовало.

⑨ Кнопка **🔓**

Для открывания люка.

Управление стиральной машиной

Сенсорные кнопки

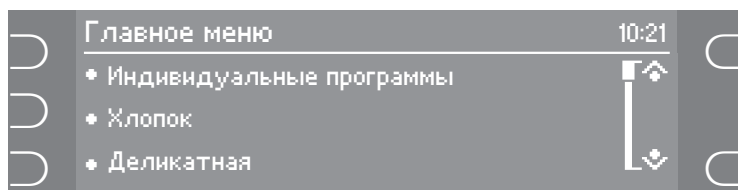
Сенсорные кнопки находятся слева и справа от дисплея. Если одна из сенсорных кнопок активна, то она подсвечена. С помощью этих сенсорных кнопок могут быть выполнены следующие функции:

Выбор пункта меню

Если пункт меню можно выбрать, то он отмечен точкой (•). Если левые сенсорные кнопки активны, то точка (•) стоит перед словом, если активны правые сенсорные кнопки, то точка (•) стоит после слова или значка.

Пролистывание страницы меню

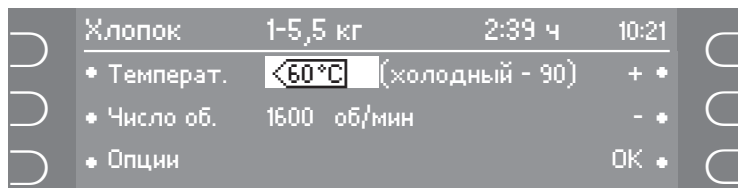
Если на странице меню больше текста, чем может быть отображено на дисплее (список), то справа появляется линейка прокрутки, которая показывает положение в списке:



С помощью правых сенсорных кнопок текст на дисплее может быть плавно сдвинут вверх или вниз. С каждым касанием текст передвигается на одну строку.

Последняя позиция в списке отмечена пунктирной линией.

Изменение указанных данных



С помощью правых сенсорных кнопок указанное здесь значение (<60°C) может быть увеличено (+) или уменьшено (-). Измененное значение должно быть затем подтверждено нижней правой сенсорной кнопкой **OK**.

Управление стиральной машиной

Любимые программы

Вы можете сохранить до 10 новых программ стирки с Вашим названием.

Ассистент

Он окажет Вам помощь при поиске нужных программ стирки. Ассистент подведет Вас шаг за шагом к нужному выбору программы для Ваших текстильных изделий. В итоге Вы выберете оптимальную программу стирки. Вы можете изменить рекомендованную температуру, опции и скорость отжима.

Меню Установки

В меню *Установки* Вы можете изменить настройку электроники стиральной машины в зависимости от Ваших потребностей. Более подробная информация содержится в одноименной главе.

Сенсорная кнопка **i**

Если к пункту меню будет предложена дополнительная информация, тогда загорается сенсорная кнопка **i**. Нажмите сенсорную кнопку, если Вы хотите прочитать информацию.

Отображение выполнения программы

С помощью символов на дисплее Вы можете узнать на какой стадии выполнения находится программа.

Символ	Выполнение программы
	Предварительная стирка
	Замачивание
	Основная стирка
	Полоскание
	Без слива
	Слив
	Отжим
	Защита от сминания/ Конец

Дополнительно приобретаемые пакеты программ

Впоследствии могут быть приобретены пакеты программ или могут быть установлены на заводе.

Затем они будут перенесены в электронную систему стиральной машины. Более подробную информацию Вы найдете в брошюре "Пакеты программ".

Структура главного меню

Индивидуальные программы

- Индивидуальные программы
- создать заново
- изменить
- удалить

Хлопок

– Деликатная



– Синтетика

–

–

- Температ.
- Число об.
- Опции*
- Пятна
- Запуск в
- Окончание в
- Защита от детей
- Загрузка / Дозировка


Консультант по стирке

- Хлопок*
- Синтетика*
- Хлопок + Синтетика*
- Шерсть *
- Шёлк *
- Микроволокно*
- Лён*

* Затем следуют другие подменю

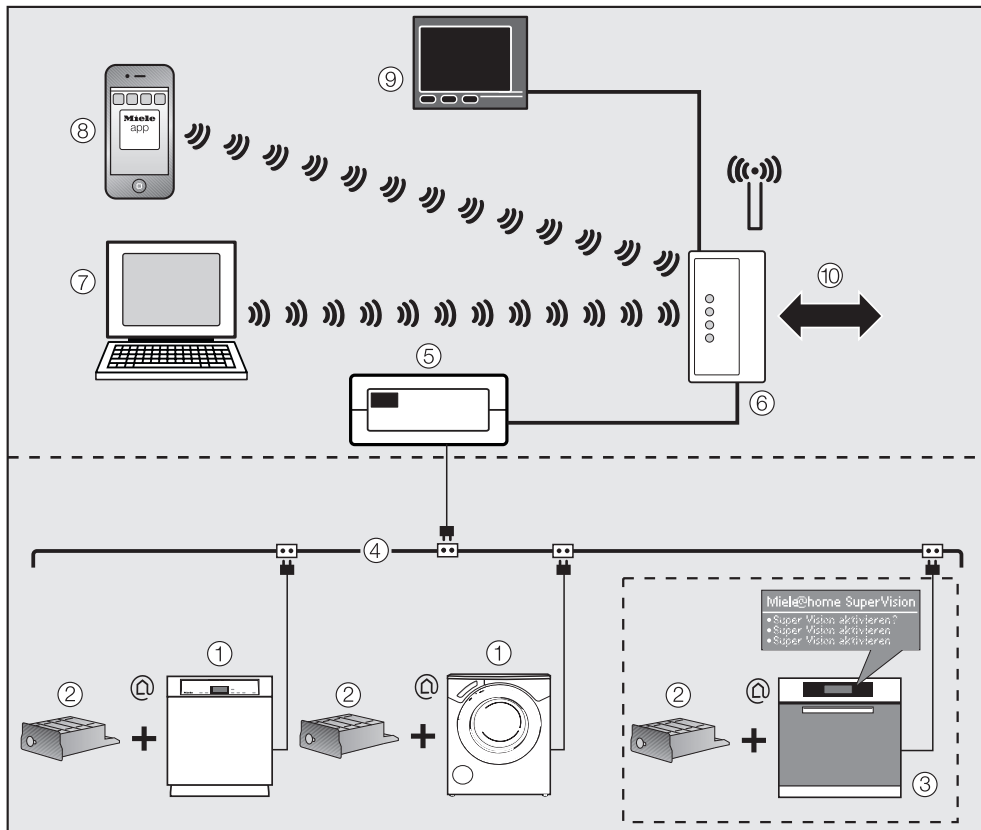
Управление стиральной машиной

Настройки

- Язык 
- Текущее время*
- Щадящий режим
- Увелич. врем. предв. стирки в прогр. Хлопок
- Охлаждение моющего раствора
- Пин-код
- Единица измерения температуры
- Зуммер
- Подтверждающий сигнал
- Яркость
- Контрастность
- Подсветка дисплея и клавиатуры
- Память
- Защита от сминания
- Обнуление сенсора загрузки
- Miele@home**
- Дистанционное управление**

* Затем следуют другие подменю

** Появляется, если стиральная машина оснащена дополнительно приобретаемым коммуникационным модулем.



- ① Бытовые приборы с возможностью обмена данными
- ② Коммуникационный модуль
- ③ Бытовой прибор с функцией SuperVision
- ④ Электросеть
- ⑤ Miele@home Межсетевой интерфейс
- ⑥ Маршрутизатор с модулем беспроводной связи (WLAN)

- Возможность присоединения
- ⑦ ПК, ноутбук
- ⑧ iPod* или iPhone*
- ⑨ Коммуникация с дисплеем системы управления "умным домом"
- ⑩ Возможность соединения с интернетом

* iPod и iPhone зарегистрированные торговые марки фирмы Apple Inc.

Этот прибор ① обладает возможностью обмена данными и может с помощью дополнительно приобретаемого коммуникационного модуля ② быть интегрирован в систему Miele@home.

Через систему Miele@home предметы бытовой техники, обладающие функцией обмена данными, направляют через электросеть ④ информацию о состоянии и указания к выполнению программ на отображающий прибор ③.

Отображение информации, управление бытовыми приборами

- Бытовой прибор с функцией SuperVision ③
На дисплее одного из бытовых приборов, обладающих функцией обмена данными, может быть отображен статус других приборов.
- Мобильный прибор для отображения данных ⑦/⑧
С помощью ПК, ноутбука или iPod* / iPhone* в зоне действия домашнего маршрутизатора WLAN ⑥ может быть отображена информация о работе прибора и выполнены некоторые команды по управлению.
- Домашняя сеть ⑨
Системное решение Miele@home позволяет найти умные решения для Вашего дома. С помощью межсетевого интерфейса Miele@home ⑤ приборы с возможностью коммуникации могут быть интегрированы в другие системы управления "умным домом".

* iPod и iPhone зарегистрированные торговые марки фирмы Apple Inc.

Дополнительно необходимо приобрести

- Коммуникационный модуль ХКМ 2000
- Межсетевой интерфейс Miele@home

Для принадлежностей есть отдельные инструкции по монтажу и эксплуатации.

Дополнительная информация

Более подробную информацию о системе Miele@home, SuperVision и других возможностях Вы можете найти в интернете на странице www.miele.ru и в инструкциях по эксплуатации отдельных компонентов системы Miele@home, напр., межсетевого интерфейса Miele@home.

Первый ввод в эксплуатацию

Перед первым вводом в эксплуатацию прибор необходимо правильно установить и подключить. Учитывайте указания, приведенные в главе "Установка и подключение".

Эта стиральная машина была полностью протестирована на функциональные возможности, поэтому в ее барабане имеются остатки воды.

Первый ввод в эксплуатацию состоит из шести этапов. Стиральная машина автоматически проведет Вас по этапам с **1** по **5**.

1. Текст приветствия на экране

- Включите стиральную машину кнопкой ①.

В течение трех секунд на экране будет гореть приветствие. Затем дисплей переключается на выбор языка.

Текст приветствия больше не появится, если будет полностью выполнен цикл стирки продолжительностью более 1 часа.

2. Установка языка

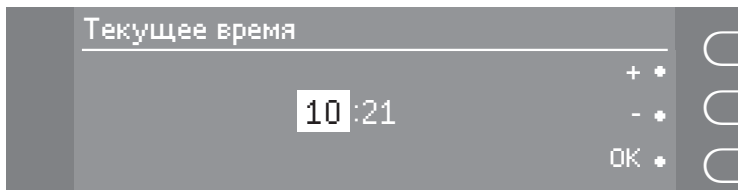


- Выберите нужный язык.
- С помощью правых сенсорных кнопок Вы можете (плавно) листать текст на дисплее вверх или вниз.
- Подтвердите выбор языка с помощью **OK**.

Первый ввод в эксплуатацию

3. Установка текущего времени (при необходимости)

Установите текущее время.




- С помощью **+** и **-** Вы можете установить часы.
- Подтвердите с помощью **OK**. Теперь Вы можете установить минуты и затем подтвердить с помощью **OK**.

4. Указание на Miele@home

Эта стиральная машина направляет программные данные по сети на системный прибор Miele@home.

- Подтвердите указание кнопкой **OK**.

5. Напоминание о транспортировочном креплении

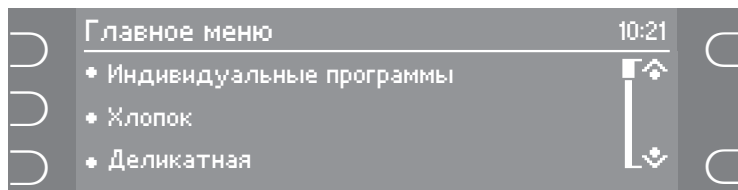
 Транспортировочное крепление должно быть снято перед проведением первой программы стирки для того, чтобы избежать повреждений машины.

- Подтвердите удаление кнопкой **OK**.

6. Запуск первой программы стирки

В стиральной машине есть сенсор загрузки. Он помогает Вам при загрузке и дает указание по дозировке моющего средства. Для безупречного функционирования сенсора загрузки в качестве первой программы должна быть выбрана программа Хлопок 60°C без белья и без моющего средства.

- Откройте водопроводный кран.




- Выберите *Хлопок* и подменю программы Хлопок будет открыто.

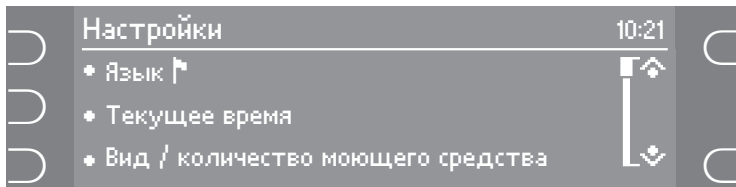
- Нажмите горящую зеленым сенсорную кнопку *Старт*.

После цикла стирки ввод в эксплуатацию будет завершен.

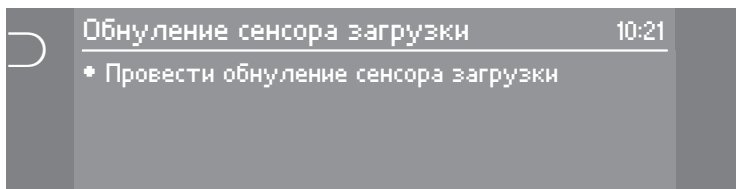
Установка нулевой точки отсчета сенсора загрузки

После первого ввода в эксплуатацию необходимо снова установить нулевую точку сенсора загрузки; это выполняется так же, как на домашних весах.

- Откройте дверцу люка. Дисплей снова переходит в главное меню.
- Выберите меню *Установки* .



- Подвиньте текст на дисплее вверх до пункта меню *Нулевая точка сенсора загрузки*.
- Выберите этот пункт меню.



- Нажмите сенсорную кнопку.

Установка нулевой точки сенсора загрузки проведена.

Выключите стиральную машину.

Расход электроэнергии и воды

- Используйте возможность максимальной загрузки машины в соответствующей программе стирки. Расход электроэнергии и воды в расчете на общее количество белья будет в этом случае самым оптимальным.
- При неполной загрузке функция автоматического контроля загрузки обеспечит сокращение потребления воды, времени и электроэнергии. Вследствие этого в течение стирки возможно изменение индикации остаточного времени до окончания программы.
- Для небольших партий белья используйте программу *Экспресс 20*.
- Современные моющие средства позволяют производить стирку при низких температурах (напр. 20°C). Для экономии электроэнергии используйте соответствующие установки температуры.
- Для гигиены стиральной машины рекомендовано проводить время от времени стирку с температурой не ниже 60°C. Об этом Вам напомним сообщение **Гигиена Инфо** на дисплее стиральной машины.

Расход моющих средств

- Рекомендуется использовать моющее средство в количестве, указанном на упаковке.
- При дозировке учитывайте степень загрязненности белья.

Правильный выбор опций (Короткая, Замачивание, Предварительная)

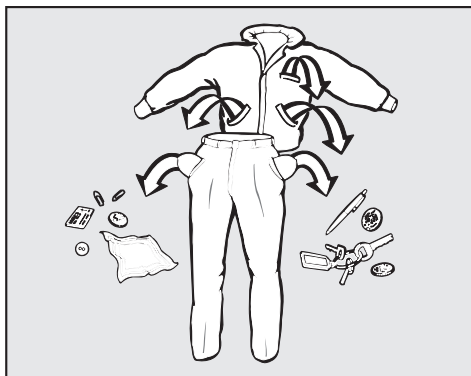
Выбирайте для:

- слабозагрязненных текстильных изделий без заметных пятен программу стирки с опцией *Короткая*.
- средне- и сильнозагрязненных изделий с заметными пятнами программу стирки без опций.
- очень сильно загрязненных изделий программу стирки с опцией *Замачивание*.
- текстильных изделий с большими загрязнениями (например, от пыли, песка) опцию *Предварительная*.


Если белье будет сушиться машинным способом

Для экономии электроэнергии при сушке выбирайте максимальную скорость отжима, допустимую для выбранной программы стирки.

1. Подготовить белье



- Выньте все из карманов.

 Посторонние предметы (например, булавки, монеты, канцелярские скрепки) могут повредить белье и детали машины.


Сортировка белья


- Сортируйте текстильные изделия по цветам и символам на этикетке (на воротнике или в боковом шве).

При первых стирках темные изделия часто немного "линяют". Чтобы при этом не произошло окрашивание, стирайте светлые и темные изделия отдельно.

Предварительная обработка пятен


- При необходимости удалите перед стиркой пятна с изделий; лучше всего, пока они еще свежие. Промокните пятна нелиняющей тканью. Не тереть!

 При обработке текстильных изделий чистящими средствами, содержащими растворители (например, бензин), следите за тем, чтобы такое средство не попало на пластиковые детали.

 Не допускается использование в/на стиральной машине химических (содержащих растворители) чистящих средств!

Общие рекомендации

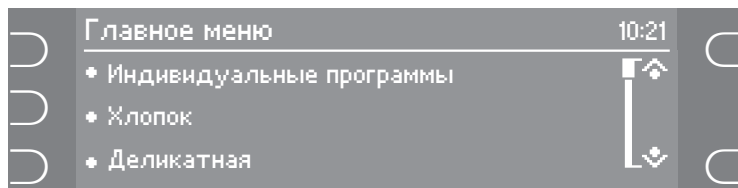
- При стирке штор: снимите имеющиеся в шторах кольца и металлическую ленту или заверните их в чехол.
- При стирке бюстгалтеров зашейте или удалите незакрепленные косточки.
- Перед стиркой застегните молнии, крючки и петли.
- Застегните пододеяльники и наволочки, чтобы в них не попали мелкие изделия.

Не стирайте изделия, имеющие пометку **не предназначено для стирки** (символ .

2. Выбрать программу

Включите стиральную машину с помощью кнопки ①

Включится освещение барабана и на дисплее появится главное меню.



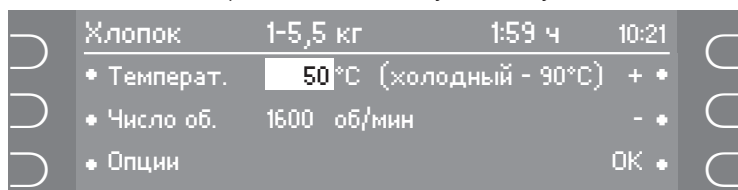
- Выберите нужную программу.

Выбрать температуру и скорость отжима

Для каждой программы стирки установлены значения температуры и скорость окончательного отжима. Заданные значения могут быть изменены в указанном диапазоне в зависимости от выбранной программы.



- Для этого выберите соответствующий пункт меню.

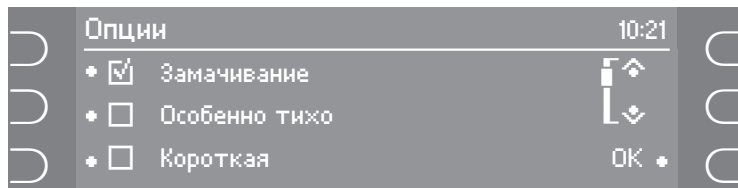


- С помощью + и - Вы можете изменить заданное значение. Диапазон значений указан в скобках.
- Подтвердите установленное значение кнопкой **ОК**.

2. Выбрать программу

Выбор опций

- Выберите пункт меню *Опции*. Более подробную информацию об отдельных опциях Вы найдете в главе "Опции".



- Выберите нужную опцию.

Вы также можете задать несколько опций. Выбранная опция отмечается галочкой .

Пятна

Здесь Вы можете выбрать различные пятна, чтобы достигнуть оптимального результата стирки для удаления пятен. При этом в зависимости от выбранных пятен активируются опции для процесса стирки. При некоторых пятнах Вы получите дополнительные советы по предварительной обработке пятен.

- Выберите пункт меню *Пятна*.



- Выберите пункт меню, который подходит к Вашему виду пятен.

Для одной программы можно выбрать не больше трех видов пятен.

Если предварительно была выбрана опция "Короткая", то эта опция автоматически выключается.

2. Выбрать программу

Запуск в/ Конец в

Вы можете задать время начала программы (Запуск в) или время окончания программы (Конец в).

Время может быть установлено с шагом 15 минут. Запуск и окончание программы могут быть отложены максимально на 24 часа. При первом пятнадцатиминутном шаге время будет отложено на четверть часа.

- Выберите пункт меню *Запуск в* или *Окончание в*.



- Выберите с помощью **+** и **-** желаемое время для опций *Запуск в* или *Окончание в*. Подтвердите установленное время с помощью **OK**.

Установленное время окончания программы (Окончание в) изменяется, если после выбора Вы изменяете температуру, скорость отжима, выбранные опции и/или пятна.

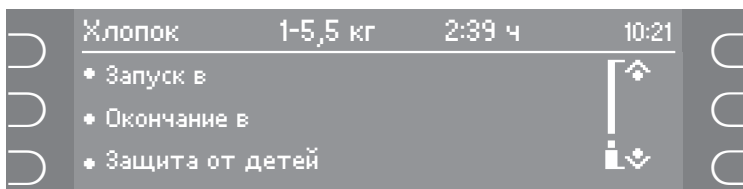
Лишь после запуска программы машина может установить фактическую величину загрузки. В зависимости от этого программа может закончиться немного позже или раньше.

2. Выбрать программу

Защитная блокировка

Защитная блокировка предотвращает возможность открыть стиральную машину во время стирки и/или изменить/прервать программу.

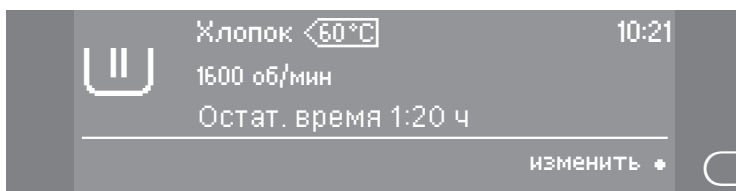
Включить защитную блокировку перед стартом программы



- Выберите пункт меню *Защитная блокировка*.
- Выберите пункт *вкл* и подтвердите выбор с помощью **OK**.

Вместе с запуском программы будет включена защитная блокировка. После окончания программы защитная блокировка будет автоматически отключена.

Включить защитную блокировку после старта программы



- Выберите пункт *изменить*. Дисплей переходит в меню выбора программ стирки. Там Вы можете включить защитную блокировку, как описано выше.

Выключение защитной блокировки

Выключить защитную блокировку можно таким же способом, как и включить.

3. Положить белье

Загрузка/Дозировка

- Откройте дверцу кнопкой .

На дисплее открывается подменю *Загрузка / Дозировка*.

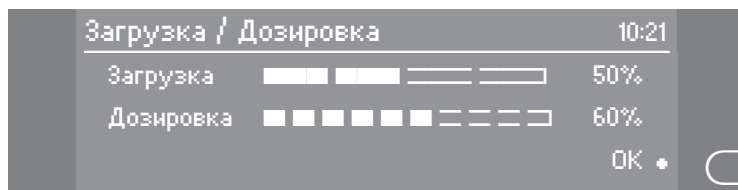
Сенсор в стиральной машине измеряет загруженное количество белья. Дисплей показывает, сколько белья в процентах от максимальной загрузки машины загружено в нее. Максимальная загрузка зависит от выбранной программы.

Дополнительно к этому указывается нужная дозировка моющих средств в процентах.

Индикация загрузки происходит с шагом 25%. Меньший объем загрузки до 25% или пустой барабан отображаются со значением <25%. Перегрузка барабана отображается с помощью индикации *Перегрузка барабана*.

- Уложите белье в барабан в разложенном и свободном состоянии. Стирка белья различного размера является более эффективной, изделия лучше распределяются при отжиме.

На дисплее высвечивается количество загруженного белья.



При максимальной загрузке расход электроэнергии и воды в расчете на общее количество белья будет самым оптимальным. Перегрузка ухудшает результат стирки и способствует образованию складок.

Следите за тем, чтобы белье не защемилось между дверцей и уплотнением.

- Закройте дверцу люка легким толчком.

4. Добавить моющее средство

Для правильной дозировки моющих средств используйте индикацию на дисплее.

Указанные значения в процентах относятся к количеству моющего средства, указанного на упаковке.

50% = половина дозы

60% = чуть более половины дозы

75% = три четверти

100% = рекомендованное количество моющего средства

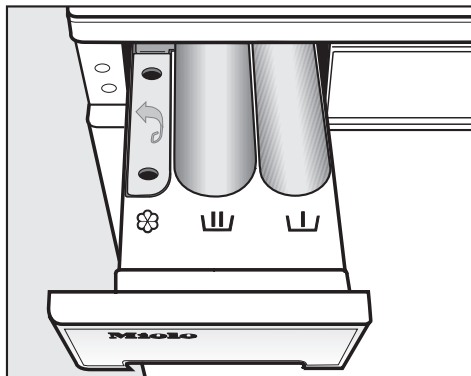
Учитывайте степень загрязненности белья и жесткость воды.

При недостатке моющих средств:

- белье не отстирывается и со временем становится серым и жестким.
- на белье остаются частицы жира.
- на нагревательных элементах образуются отложения извести.



При передозировке моющих средств:

- происходит сильное пенообразование, следствием чего является замедленное движения белья в барабане и плохой результат стирки, полоскания и отжима.
- увеличивается расход воды за счет автоматического включения дополнительного цикла полоскания.
- повышается нагрузка на окружающую среду.



- Выдвиньте отсек для моющих средств и заполните ячейки моющим средством.



Моющее средство для предварительной стирки (распределение рекомендуемого общего количества моющих средств: $\frac{1}{3}$ в ячейку  и $\frac{2}{3}$ в ячейку )



Моющее средство для основной стирки, включая замачивание



Кондиционер, добавка для придания формы или жидкий крахмал

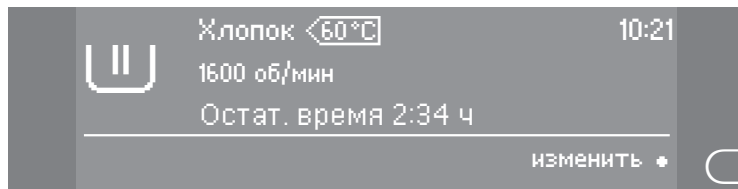
- Закройте отсек для моющих средств и добавок.

Другую информацию о моющих средствах и их дозировке Вы найдете в главе "Моющие средства".

5. Начать программу

Запуск процесса

- Нажмите горящую зеленым сенсорную кнопку *Старт*.

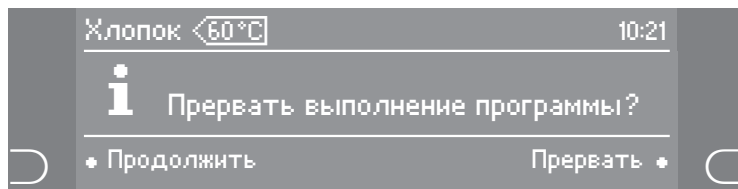


Отображенная на дисплее предположительная продолжительность программы может измениться в первые шесть минут. Машина определяет гигроскопичность белья. В зависимости от этого продолжительность программы может увеличиться или уменьшиться.

После запуска программы Вы можете:

Отменить программу

- Нажмите сенсорную кнопку <C.



- Выберите *Прервать*.

Стиральная машина откачивает имеющийся моющий раствор.

Остановка выполнения программы

- Выключите стиральную машину кнопкой ⓪.

Для продолжения:

- Снова включите стиральную машину кнопкой ⓪.

5. Начать программу

Изменение

в течение первых пяти минут


- Температура
- Выбор и отмена опций *Короткая*, *Больше воды*, *Особенно тихо* и *Дополнительное полоскание*

до последнего отжима

- Число оборотов
- Выбор и отмена опции *Без слива*

Подтвердите сенсорной кнопкой *изменить* и измените желаемую установку.

Добавление или извлечение белья

- Нажмите кнопку , чтобы открылась дверца люка.
- Добавьте или извлеките часть белья.
- Закройте дверцу люка.

Выполнение программы будет продолжено автоматически.

Обратите внимание:


После запуска программы стиральная машина не может определить изменения в количестве белья.


Поэтому после добавления или извлечения части белья стиральная машина всегда ориентируется на максимальную загрузку.

Указанное время выполнения программы может увеличиться.

Дверца не открывается, если:

- температура моющего раствора выше **55°C**.
- уровень воды превышает определенное значение.
- машина достигла этапа программы *Отжим*.

Если Вы нажмете на кнопку  при наличии вышеперечисленных условий, на дисплее появится следующая индикация:

 Дверца заблокирована


6. Завершение программы - вынуть белье


При завершении программы на дисплее попеременно появляется индикация:

Защита от сминания

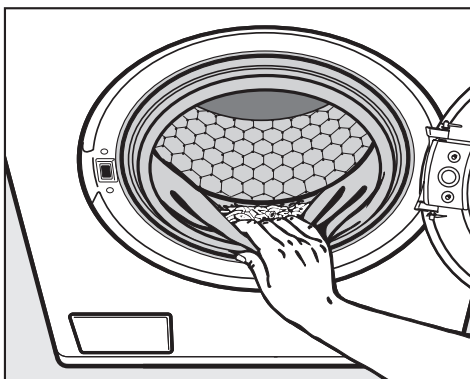
и

Конец программы. Перед выключением выньте бельё из машины

- Откройте дверцу кнопкой .
- Достаньте белье.

Спустя 15 минут после окончания программы защита от сминания машина выключается автоматически. Машина должна быть снова включена нажатием кнопки .


Не забывайте белье в барабане! При следующей стирке оно может дать усадку или окрасить другое белье.



- Проверьте отсутствие посторонних предметов в области уплотнения люка.

Важно!

Перед выключением стиральной машины **всегда** вынимайте из нее белье. Только в этом случае будет обеспечено безупречное функционирование индикации загрузки.

- Выключите стиральную машину кнопкой .
- Закройте дверцу люка. В противном случае существует опасность, что в барабан случайно попадут посторонние предметы, которые по недосмотру могут быть также выстираны и при этом испортят белье.

Опции

Замачивание

Замачивание требуется для стирки сильнозагрязненных текстильных изделий и изделий с пятнами органического происхождения, например, от крови, жира, какао.

Длительность замачивания может быть выбрана шагами по 30 минут; она может составлять от 30 минут до 6 часов.

Особенно тихо

Если Вы стираете во время отдыха, Вы можете сократить уровень шума стиральной машины еще больше.

При выборе опции *Особенно тихо* отжим не выполняется и активируется опция *Без слива*. Длительность программы увеличивается.

Деактивировать опцию Без слива

- Перейдите в подменю *Опции* и деактивируйте опцию *Без слива*.

На дисплее высветится:

Совет: используйте "Запуск в" или "Оконч. в" для того, чтобы наиболее шумный конечный отжим не попадал на тихое время суток

Короткая

Для текстильных изделий с легкими загрязнениями без заметных пятен.

Время основной стирки сокращается.

Без слива

После последнего цикла полоскания текстильные изделия останутся в воде. Таким образом будет уменьшено образование складок, если изделия не будут вынуты из барабана сразу после окончания программы. Более подробную информацию Вы найдете в главе "Отжим".

Предварительная стирка

Для стирки текстильных изделий с большими загрязнениями, например, от пыли, песка.



Больше воды

Уровень воды при стирке и полоскании повышается.

Доп. полоскание

Выполняется дополнительный цикл полоскания для улучшения результатов полоскания.

К программам можно выбрать следующие дополнительные функции:

	Замачивание	Особенно тихо	Короткая полоскания	Окончание стирки	Предварительная стирка	Больше воды	Дополнительный цикл полоскания
Хлопок	*	*	*	*	*	*	*
Деликатная	*	*	*	*	*	*	*
Синтетика	*	*	*	*	*		
Автоматическая +		*		*			
Тёмные вещи	*	*	*	*	*		
Сорочки	*	*	*	*	*	*	*
Джинсы	*	*	*	*	*		
Экспресс 20		*	* ¹⁾	*		*	*
Шерсть 		*		*			
Шёлк 		*		*		*	*
Спортивное бельё	*	*	*	*	*	*	*
Спортивная обувь				*	* ²⁾		
Верхняя одежда	*	*	*	*	*	*	*
Гигиена	*	*		*	*	*	*
Новые вещи		*		*		*	*
Пропитывание		*		*			
Гардины		*		*	* ²⁾	*	*
Подушки		*		*		*	*
Мягкие игрушки		*		*			
Накрахмаливание		*		*			
Дополнительное полоскание		*		*			

¹⁾ предварительно выбранные в программе опции могут быть отменены.

²⁾ предварительно выбранные в программе опции не могут быть отменены.

Персональные программы

Вы можете сохранить до 10 программ стирки с выбранными установками под собственным названием. Название может состоять макс. из 12 символов.

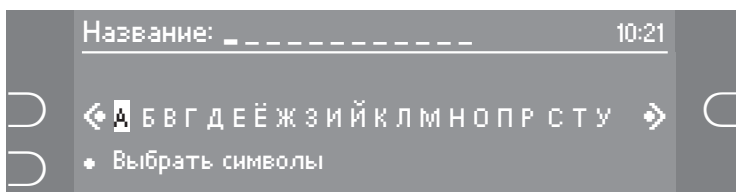
Установленные персональные программы расположены в алфавитном порядке.



Сохранение персональных программ

Существует две возможности сохранения персональных программ стирки.

1. Откройте меню *Персональные программы* и выберите *ввести заново*. Затем Вы можете установить новую программу, как обычно.
2. Если при выборе программы Вы изменили температуру, скорость отжима и/или выбор опций: Затем выберите *сохранить как*.

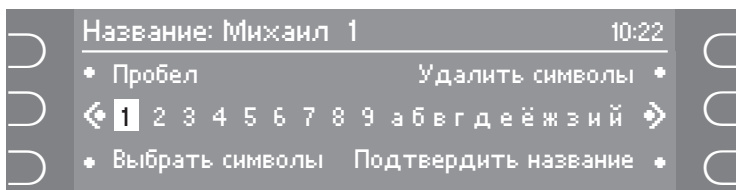
Задайте название персональной программы



- Выберите первый символ и подтвердите с помощью *Выбрать символы*. Следующие символы Вы найдете, если Вы будете листать список вправо или влево с помощью стрелки  и .

После установки первой большой буквы дисплей автоматически переключается на строчные буквы. После пробела дисплей снова переходит на большие буквы.

Сохраните название персональной программы



- Выберите *Подтвердить название*.

Выбор персональных программ

- Откройте меню *Персональные программы*. Там Вы найдете сохраненные программы в алфавитном порядке.
- Выберите нужную персональную программу.
- Нажмите горячую зеленым сенсорную кнопку *Старт*. Программа стирки будет запущена.

Вы можете изменить установленные параметры (температуру, скорость отжима, опции ...).

Изменение персональных программ

- Выберите пункт *изменить*.
- Выберите персональную программу, которую необходимо изменить.
- Измените желаемые параметры и сохранение их с помощью *Подтвердить название*.

При следующем запуске персональной программы измененные параметры будут активны.


Удаление персональных программ

- Выберите пункт *удалить*.
- Выберите персональную программу, которую необходимо удалить.
- Подтвердите удаление.

Если сохранены 10 персональных программ, то перед введением новой персональной программы будет необходимо удалить одну из имеющихся.

Отжим

Скорость окончательного отжима

Программа	Об/мин
Хлопок	1600
Деликатная	1200
Синтетика	600
Автоматическая +	1200
Тёмные вещи	1200
Сорочки	600
Джинсы	900
Экспресс 20	1600
Шерсть	1200
Шёлк 	600
Спортивное бельё	1200
Спортивная обувь	1000
Верхняя одежда	800
Гигиена	1600
Новые вещи	1200
Пропитывание	1000
Гардины	600
Подушки	1200
Мягкие игрушки	900
Накрахмаливание	1600
Доп. полоскание	1600
Слив	–
Отжим	1600

Вы можете уменьшить скорость вращения барабана для последнего отжима. Выбор скорости отжима, превышающей указанную, не является целесообразным и поэтому не возможен.

Отжим с полосканием

Белье отжимается после основной стирки и между циклами полоскания. При уменьшении скорости окончательного отжима скорость отжима с полосканием при известных условиях также уменьшается. В программе *Хлопок* при скорости вращения барабана менее 700 об/мин добавляется дополнительный цикл полоскания.



Отказ от окончательного отжима (без слива)

■ Выберите опцию *Без слива*.

– Запуск окончательного отжима:

Нажатием сенсорной кнопки *Старт* Вы запустите окончательный отжим.

– Окончание программы:

Нажмите кнопку . Выполняется слив воды. После этого снова нажмите кнопку , чтобы открыть дверцу люка.

Отказ от отжима с полосканием и окончательного отжима


■ Установите скорость отжима на **0**.

После последнего полоскания вода сливается и включается защита от сминания. При включении этой функции в некоторых программах вводится дополнительное полоскание.

Обзор программ, которые смогут выполняться после приобретения специального пакета программ, Вы найдете в брошюре "Дополнительные пакеты программ".

Хлопок		От 90° до хол.	максимум 5,5 кг
Изделия	Футболки, нижнее белье, столовое белье и т.д. Текстильные изделия из хлопка, льна или смешанных волокон.		
Указание	Установки 60°/40°C отличаются от Eco ⁶⁰ /Eco ⁴⁰ следующим: <ul style="list-style-type: none"> – более короткое время выполнения программ – более длительное время выдержки температуры – повышенный расход энергии При особых требованиях к гигиене выбирайте установку температуры 60°C или выше.		
Хлопок		60°C/40°C	максимум 5,5 кг
Изделия	Нормально загрязненное бельё из хлопка		
Указание	<ul style="list-style-type: none"> – Эти установки являются самыми эффективными в отношении потребления электроэнергии и воды для стирки белья из хлопка. – В программе 60°C достигнутая температура стирки ниже, чем 60°C, производительность стирки соответствует программе Хлопок 60°C. 		
Указание для испытательных организаций:			
Тестовая программа по норме EN 60456 и установление данных энергоэкономичности согласно директиве 1061/2010			
Деликатная		От 60°C до хол.	максимум 3,0 кг
Изделия	Синтетические ткани, смесовые ткани или обработанный хлопок.		
Указание	При стирке легко мнущихся изделий уменьшите скорость окончательного отжима.		

Обзор программ

Синтетика		От 60°C до хол.	максимум 1,5 кг
Изделия	Для чувствительных изделий из синтетических волокон, смесовых тканей, искусственного шелка		
Указание	Для сильно мнущихся текстильных изделий установить скорость отжима.		
Автоматическая +		От 40°C до хол.	максимум 4,5 кг
Изделия	Партии отсортированного по цвету белья для программ <i>Хлопок</i> и <i>Деликатная</i>		
Указание	Для каждой партии белья всегда достигается наилучший бережный уход и очистка благодаря автоматически устанавливаемым параметрам стирки (напр., уровень воды, ритм стирки и профиль отжима).		
Тёмные вещи		От 40°C до хол.	максимум 3,0 кг
Изделия	Черное или темное белье из хлопка или смесовых тканей		
Указание	Стирать изделия, вывернув их наизнанку.		
Сорочки		От 60°C до хол.	максимум 1,5 кг
Указание	<ul style="list-style-type: none">– Воротнички и манжеты подвергайте предварительной обработке в зависимости от степени загрязнения.– Для сорочек и блуз из шелка используйте программу <i>Шелк</i> 		
Джинсы		От 60°C до хол.	максимум 2,5 кг
Указание	<ul style="list-style-type: none">– Изделия из джинсового материала стирайте вывернутыми наизнанку.– При первой стирке джинсовая одежда часто линяет. Поэтому темные и светлые изделия стирайте отдельно.		
Экспресс 20		От 40°C до хол.	максимум 2,5 кг
Изделия	Текстильные изделия из хлопка, которые были едва ношены или на которых лишь незначительные загрязнения.		
Указание	Дополнительная функция <i>Короткая</i> автоматически активирована.		

Шерсть 🧶		От 40°C до хол.	максимум 2,0 кг
Изделия	Текстильные изделия из чистой шерсти или с содержанием шерсти или изделия, предназначенные для ручной стирки		
Указание	При стирке легко мнущихся изделий обратите внимание на скорость окончательного отжима.		
Шёлк 🧶		От 30°C до хол.	максимум 1,0 кг
Изделия	Шелк и любые изделия, предназначенные для ручной стирки и не содержащие шерсть.		
Указание	Тонкие колготки и бюстгалтеры стирайте в бельевом мешке.		
Спортивное бельё		От 60°C до хол.	максимум 2,0 кг
Изделия	Одежда для спорта и фитнеса, например, футболки и брюки, спортивное бельё из микрофибры и флиса		
Спортивная обувь		От 40°C до хол.	макс. 2 пары обуви
Изделия	Только спортивная обувь (не кожаная)		
Указание	<ul style="list-style-type: none"> – Учитывайте указания производителя по уходу – Сильные загрязнения предварительно удалить с помощью щетки – Застежки-липучки предварительно застегнуть – Не использовать смягчающие ополаскиватели – Для сушки в сушильной машине используйте сушильную корзину 		
Верхняя одежда		От 40°C до хол.	максимум 2,0 кг
Изделия	Куртки и брюки из тканей с микроволокнами, например, Gore-Tex®, SYMPATEX®, WINDSTOPPER® и т. д.		
Указание	<ul style="list-style-type: none"> – У курток необходимо застегнуть молнии. – Не использовать смягчающие ополаскиватели. – При необходимости для верхней одежды может быть использована программа <i>Пропитывание</i>. Не рекомендуется пропитывание после каждого цикла стирки. 		

Обзор программ

Гигиена		От 90°C до 30°C	максимум 5,5 кг
Изделия	Текстильные изделия из хлопка или льна, имеющие непосредственный контакт с кожей, или к которым предъявляются особые требования гигиены, например, нижнее белье, постельное белье, постельные чехлы (намаатрасники).		
Указание	<ul style="list-style-type: none">– Для хорошего гигиенического воздействия Вы должны выбрать температуру стирки 60°C или выше.– Учитывайте указания производителя на этикетке.		
Новые вещи		От 40°C до хол.	максимум 3,0 кг
Изделия	Новые текстильные изделия из хлопка, махровой ткани или полиэстера.		
Указание	Из волокон удаляются остатки химических веществ, используемые при производстве одежды.		
Пропитывание		40°C	максимум 2,0 кг
Изделия	Для дополнительной обработки тканей из микроволокон, лыжных костюмов или скатертей преимущественно из синтетических волокон, если необходимо, чтобы изделия обладали грязе- и водоотталкивающими свойствами.		
Указание	<ul style="list-style-type: none">– Изделия должны быть свежестиранными и отжатыми или высушенными.– Для сохранения оптимального эффекта необходима заключительная термическая обработка. Это обеспечивается сушкой в сушильной машине или глажением.		
Гардины		От 40°C до хол.	максимум 1,0 кг
Изделия	Гардины, пригодные для машинной стирки.		
Указание	<ul style="list-style-type: none">– Для удаления пыли автоматически выполняется предварительное полоскание без моющих средств.– Для сильноомнувшихся гардин снизьте скорость последнего отжима или исключите его.– Снять гардинные кольца.		




Обзор программ

Подушки		От 90°C до хол.	2 подушки (40 x 80 см) или 1 подушка (80 x 80 см)
Изделия	Пригодные для стирки подушки с синтетическим наполнителем		
Указание	См. этикетку по уходу на изделии!		
Мягкие игрушки		От 40°C до хол.	максимум 1,0 кг
Изделия	Мягкие игрушки, которые обозначены производителем пригодными для стирки.		
Указание	Не стирать игрушки с соломенным наполнителем.		
Накрахмаливание		максимум 5,5 кг	
Изделия	Скатерти, салфетки, рабочая одежда, которые должны быть накрахмалены.		
Указание	– При стирке легко мнущихся изделий следите за скоростью окончательного отжима. – Белье для накрахмаливания должно быть свежeweыстиранным, но без обработки ополаскивателем.		
Дополнительное полоскание		максимум 5,5 кг	
Изделия	Для прополаскивания текстильных изделий, постиранных вручную		
Указание	– При стирке легко мнущихся изделий уменьшите скорость окончательного отжима.		
Слив			
Для слива воды.			
Отжим			
Указание	Учитывать выбранную скорость отжима.		

Выполнение программы

	Основная стирка		Полоскание		Отжим	
	Уровень воды	Ритм стирки	Уровень воды	Циклы полоскания	Отжим с полосканием	Последний отжим
Хлопок		(A)		2-4 ¹⁾²⁾	✓	✓
Деликатная		(C)		2-3 ³⁾	✓	✓
Синтетика		(D)		3	–	✓
Автоматическая +		(A)(B)(C)		2-3 ³⁾	✓	✓
Тёмные вещи		(B)		3-4 ³⁾	✓	✓
Сорочки		(C)		2	–	✓
Джинсы		(C)		3	–	✓
Экспресс 20		(B)		1-3 ³⁾	✓	✓
Шерсть		(F)		2	✓	✓
Шёлк		(F)		2	–	✓
Спортивное бельё		(C)		2-3 ³⁾	✓	✓
Спортивная обувь ⁶⁾		(E)		2	–	✓
Верхняя одежда		(D)		3	✓ ⁴⁾	✓
Гигиена		(B)		3-4 ²⁾	✓	✓
Новые вещи		(B)		2-3 ³⁾	✓	✓
Пропитывание		(D)	–	–	–	✓
Гардины ⁶⁾		(D)		3	–	✓
Подушки		(D)		3	–	✓
Мягкие игрушки		(C)		3	✓	✓
Накрахмаливание		(C)	–	–	–	✓
Доп. полоскание	–	–		2	–	✓

Расшифровка символов находится на следующей странице.

-  = низкий уровень воды
 = средний уровень воды
 = высокий уровень воды
Ⓐ = Интенсивный ритм
Ⓑ = Нормальный ритм
Ⓒ = Щадящий ритм
Ⓓ = Чувствительный ритм
Ⓔ = Ритм раскачивания
Ⓕ = Ритм ручной стирки

Стиральная машина оснащена электронным управлением с функцией автоматического распознавания загрузки. Стиральная машина самостоятельно определяет необходимое для стирки потребление воды, в зависимости от количества белья и его способности впитывать воду. Это ведет к различному выполнению программ и разной продолжительности стирки.

Приводимые здесь сведения о выполнении программ всегда относятся к основной программе при максимальной загрузке. Дополнительно выбираемые функции не учитываются.


Дисплей Вашей стиральной машины постоянно информирует Вас во время стирки о достигнутом цикле программы.

Особенности выполнения программы:

Защита от сминания:

После завершения программы барабан вращается еще максимум 30 минут, препятствуя таким образом образованию складок. Исключение: в программе *Шерсть* функция защиты от сминания не включается.

Стиральную машину можно открыть в любое время.

- 1) При выборе температуры от 90°C до 60°C выполняется 2 цикла полоскания. При выборе температуры ниже 60°C выполняется 3 цикла полоскания.
- 2) Третий или напр. четвертый цикл полоскания происходит, если:
 - в барабане образовалось слишком много пены
 - скорость последнего отжима менее 700 об/мин
 - выбрана функция *Без* ☉
- 3) Третий цикл полоскания происходит, если:
 - выбрана функция *Без* ☉
- 4) В программе *Верхняя одежда* отжим текстильных изделий выполняется только после основной стирки.
- 5) Запуск отжима: Перед стиркой выполняется запуск отжима для удаления воздуха из подушки. После этого вода для основной стирки подается через ячейку .
- 6) Предварительное полоскание: Для удаления пыли автоматически выполняется предварительное полоскание без моющих средств.

Символы по уходу

Стирка	
Число на символе в виде чана указывает максимальную температуру, при которой можно стирать изделие.	
	нормальная механическая нагрузка
	щадящая механическая нагрузка
	особо щадящая механическая нагрузка
	Ручная стирка
	Стирка не разрешена

Примеры выбора программ

Программа	Символ по уходу
Хлопок	
Деликатная	
Синтетика	
Шерсть	
Шёлк	
Экспресс 20	
Автоматическая+	



Сушка	
Точки обозначают температуру.	
	Нормальная температура
	Пониженная температура
	не предназначено для сушки

Ручное и машинное глажение	
Точки обозначают диапазоны температур.	
	прим. 200°C
	прим. 150°C
	прим. 110°C
	Глажение не разрешается



Профессиональная чистка	
	Чистка химическими растворителями. Буквы обозначают вид чистящего средства.
	Аква-чистка
	Химическая чистка не допускается

Отбеливание	
	Допускается применение любого средства окислительного отбеливания
	Допускается применение только кислородных отбеливателей
	Отбеливание не разрешается

Правильный выбор моющих средств

	Универсальное моющее средство	Для цветных тканей	Для деликат. тканей*	Специальные средства**	Средство для пропитки	Кондиционер
Хлопок	X	X	–	–	–	X
Деликатная	X	X	–	–	–	X
Синтетика	–	–	X	–	–	X
Автоматическая +	X	X	–	–	–	X
Тёмные вещи ¹⁾	X	X	–	–	–	X
Сорочки	X	X	–	–	–	X
Джинсы ¹⁾	–	X	–	–	–	X
Экспресс 20 ¹⁾	X	X	–	–	–	X
Шерсть 	–	–	–	X	–	X
Шёлк 	–	–	X	–	–	X
Спортивное бельё ¹⁾	X	X	–	X	–	–
Спортивная обувь ¹⁾	–	X	–	–	–	–
Верхняя одежда	–	–	X	X	–	–
Гигиена ²⁾	X	–	–	–	–	X
Новые вещи	X	X	–	–	–	X
Пропитывание	–	–	–	–	X	–
Гардины ²⁾	X	X	–	X	–	–
Подушки ¹⁾	X	X	–	X	–	–
Мягкие игрушки ¹⁾	–	X	X	–	–	–
Накрахмаливание	–	–	–	X	–	–
Дополнительное полоскание	–	–	–	–	–	X

Моющие средства

- 1) Использование жидкого моющего средства. При выбранной предварительной стирке рекомендовано вставить емкость для жидкого моющего средства в камеру . Емкость можно приобрести у дилера Miele или в сервисной службе Miele.
 - 2) Использование стирального порошка
- * Специальные моющие средства:
Моющие средства, которые были разработаны специально для этой программы стирки или модели (напр., Miele CareCollection, глава "Дополнительно приобретаемые принадлежности")
 - ** Необходимо использовать только средства для пропитки с пометкой "подходит для изделий с водонепроницаемой пленкой", поскольку такие средства основаны на соединениях фтора. **Не допускается** применение парафиносодержащих средств. Заполняйте средством для пропитки ячейку .

Вы можете использовать любые моющие средства, предназначенные для стиральных машин. Указания по применению и дозировке приводятся на упаковке моющего средства.

Дозировка зависит от:

- степени загрязненности белья
 - слабозагрязненное белье
Не заметно загрязнений и пятен. Одежда, например, пахнет потом.
 - среднезагрязненное белье
Загрязнения видны и/или имеется небольшое количество легких пятен.
 - сильнозагрязненное белье
Очень заметны загрязнения и/или пятна.
- количества белья (учитывайте рекомендации по дозировке)
- жесткости воды
Если Вы не знаете уровень жесткости воды, запросите данные на предприятии водоснабжения.

Жесткость воды

Уровень жесткости	Общая жесткость в ммоль/л	в немецких градусах °d
мягкая (I)	0 - 1,5	0 - 8,4
средняя (II)	1,5 - 2,5	8,4 - 14
жесткая (III)	свыше 2,5	свыше 14

Помощь при дозировке

Используйте для дозировки моющего средства предоставленные производителем моющего средства вспомогательные средства, особенно для дозировки жидких моющих средств.

Смягчитель воды

Для экономии моющего средства при жесткости воды в диапазонах II и III Вы можете добавлять смягчитель воды. Правильная дозировка приводится на упаковке. Сначала заправьте моющее средство, а затем уже смягчитель.

При этом дозировку моющего средства Вы можете осуществлять, как для диапазона жесткости I.

Компоненты моющего средства

Если Вы стираете, используя несколько компонентов (например, при самостоятельном составлении моющего средства), заполните ячейку средствами в следующем порядке **Ш**:

1. Моющее средство
2. Смягчитель
3. Пятновыводитель

Таким образом, будет лучше проходить размыв моющих средств при стирке.

Моющие средства

Средства для ухода за бельем

Кондиционер

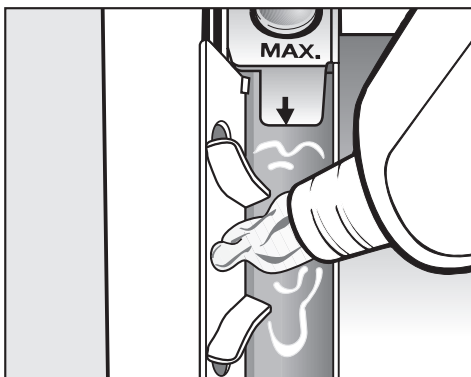
придает изделиям мягкость на ощупь и снижает их статический заряд при последующей машинной сушке.

Добавки для придания формы являются синтетическим средством для подкрахмаливания, дающим изделиям жесткость на ощупь.

Крахмал

придает текстильным изделиям жесткость и плотность.

Автоматическое использование добавок



- Заполните кондиционером, добавкой для придания формы или жидким крахмалом ячейку ☼. **Не превышайте максимальный уровень заполнения.**

При выполнении последнего полоскания средство будет размыто. По окончании программы стирки незначительные остатки воды останутся в ячейке ☼.

Проведя несколько раз автоматическое накрахмаливание, очистите отсек для добавок, особенно сифон.

Отдельное использование кондиционера, добавки для придания формы или накрахмаливание

- Отмерьте и подготовьте средство, как указано на упаковке.
- Заполняйте жидкими средствами ячейку ☼, а порошкообразными или вязкими средствами ячейку ☽.
- Выберите программу *Накрахмаливание*.
- Выберите скорость отжима или опцию *Без слива*.
- Нажмите сенсорную кнопку *Старт*.

Обесцвечивание / окрашивание

- Не применяйте никакие обесцвечивающие средства в стиральной машине.
- Проведение окрашивания в стиральной машине разрешено только в бытовых целях. Используемая при окрашивании соль при длительном применении может отрицательно воздействовать на нержавеющую сталь. Поэтому строго соблюдайте предписания производителя красящего средства.

Чистка барабана (Гигиена Инфо)

При стирке с низкими температурами и / или с помощью жидких моющих средств возникает опасность возникновения микробов и запаха в стиральных машинах. Для чистки барабана и предотвращения запаха необходимо один раз в месяц или при появлении на дисплее стиральной машины сообщения **Гигиена Инфо** применять программу стирки *Хлопок 75°C* с использованием универсального моющего средства.

Чистка корпуса и панели управления

⚠ Перед чисткой и уходом выньте вилку сетевого кабеля из сети.

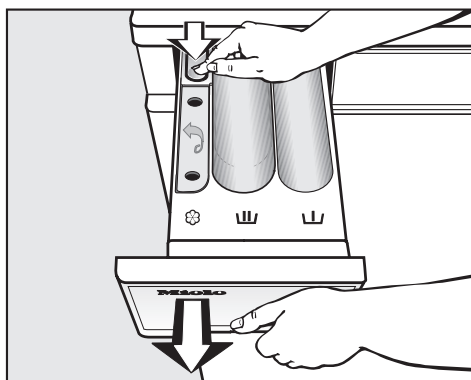
⚠ Ни в коем случае не мойте стиральную машину струей воды из шланга.

- Чистите корпус и панель управления, используя мягкое моющее средство или мыльный раствор, и вытрите их насухо мягкой салфеткой.
- Внутреннюю поверхность барабана чистите специальными средствами для нержавеющей стали.

⚠ Не применяйте чистящие средства, содержащие растворители, абразивные средства, средства для чистки стекол и универсальные чистящие средства! Они могут вызвать повреждения пластиковых поверхностей и других деталей.

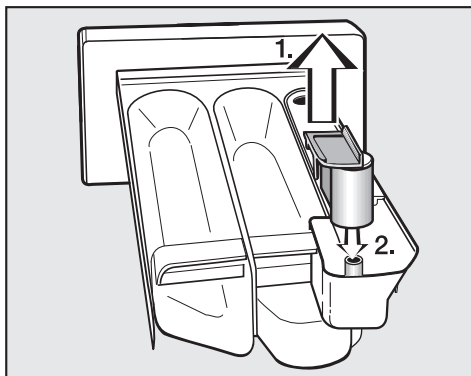
Чистка отсека для моющих средств

Отсеки для моющего средства и кондиционера являются самоочищающимися. В гигиенических целях общая очистка отсека для моющих средств должна производиться регулярно.



- Выдвиньте отсек для моющих средств и добавок до упора, нажмите на кнопку открывания и выньте отсек.
- Промойте отсек для моющих средств и добавок теплой водой.

Чистка и уход

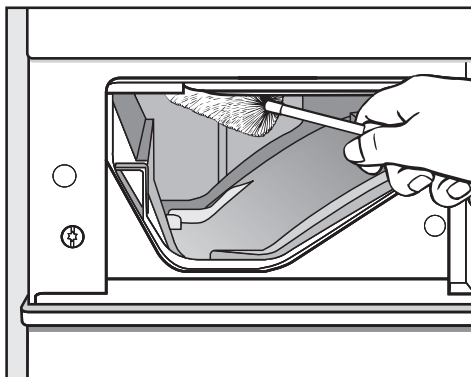


■ Очистите сифон.

1. Вытяните сифон из ячейки ☼ и промойте под струей теплой воды. Также вымойте трубку, на которой находится сифон.
2. Поставьте на место трубку сифона.

Особенно тщательно чистите сифон после неоднократного применения жидкого крахмала, так как его остатки вызывают склеивание деталей.

Чистка места размещения отсека для моющих средств



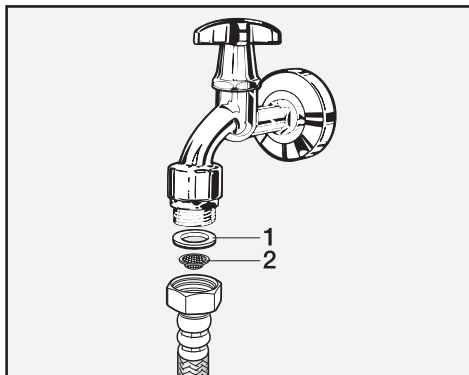
- С помощью ершика для мытья бутылок удалите остатки моющих средств и отложения извести с форсунок подачи воды в отсеке для моющих средств.

Чистка фильтра в системе подачи воды

Стиральная машина оснащена фильтром для защиты клапана подвода воды.

Необходимо проверять фильтр на свободном конце заливного шланга каждые 6 месяцев. При частых перебоях в сети водоснабжения этот период может быть сокращен.

- Перекройте водопроводный кран.
- Отверните заливной шланг от водопроводного крана.



- Снимите резиновый уплотнитель **1** с накидной гайки.
- Держите свободный конец заливного шланга направленным вниз. Пластиковая сетка фильтра **2** выпадет наружу.
- Почистите пластиковую сетку фильтра.
- Установка фильтра выполняется в обратной последовательности.

Резьбовое соединение плотно наверните на водопроводный кран и открутите его. В том случае, если вода немного сочится, резьбовое соединение следует подтянуть.


После чистки сетка фильтра **должна** быть установлена обратно.

Помощь при неисправностях

Что делать, если . . .

Вы можете самостоятельно устранить большинство помех и неисправностей, которые могут возникнуть при повседневной эксплуатации. Во многих случаях Вы сможете сэкономить время и деньги, так как Вам не придется вызывать мастера из сервисной службы.

Нижеприведенные таблицы должны Вам помочь найти причины возникающих помех или неисправностей и устранить их. Однако, обратите внимание, что:

 Ремонт электроприборов имеют право производить только квалифицированные авторизованные специалисты. Неправильно выполненные ремонтные работы могут стать причиной серьезной опасности для пользователя.

Не запускается никакая программа стирки

Проблема	Причина	Устранение
Дисплей не горит.	Отсутствует электропитание стиральной машины.	Проверьте, – вставлена ли сетевая вилка в розетку. – исправен ли предохранитель.
Теперь на дисплее появится сообщение о необходимости ввести пин-код.	Включена функция запроса пин-кода.	Введите пин-код и подтвердите его. Выключите функцию запроса пин-кода, если Вы не хотите, чтобы при следующем включении машины появлялся этот запрос.
Дисплей и сенсорные кнопки не горят и мигает сенсорная кнопка <i>Старт</i>.	Освещение дисплея и сенсорных кнопок было автоматически выключено в целях экономии электроэнергии.	Коротко нажмите сенсорную кнопку <i>Старт</i> . Освещение будет снова включено.

Помощь при неисправностях

На дисплее появляется следующее сообщение и программа прерывается.

Сообщение о неисправности		Причина	Устранение ¹⁾
	Ошибка системы залива воды	Заблокирована или нарушена подача воды.	Проверьте, <ul style="list-style-type: none"> – полностью ли открыт водопроводный кран. – нет ли перегибов у заливного шланга. – не слишком ли низкое давление воды.
	Ошибка: слив воды	<ul style="list-style-type: none"> – Заблокирован или нарушен слив воды. – Сливной шланг уложен слишком высоко. 	<ul style="list-style-type: none"> – Очистите сливной фильтр и сливной насос. – Максимальная высота слива составляет 1 м.
	Сработала система Waterproof	Среагировала система защиты от протечек.	<ul style="list-style-type: none"> – Закройте водопроводный кран. – Обратитесь в сервисную службу.
	Техническая ошибка F xxx	Произошла неполадка.	Запустите выполнение программы еще раз. Если опять появится сообщение о неисправности, вызовите специалиста сервисной службы.

¹⁾ Чтобы отключить индикацию о неисправности: выключите стиральную машину кнопкой .

Помощь при неисправностях

На дисплее в конце программы высвечиваются сообщения об ошибках

Сообщение о неисправности	Причина	Устранение
Проверить дозировку	При стирке образовалось слишком много пены.	Проверьте: <ul style="list-style-type: none">– дозированное количество моющего средства.– Учитывайте указания на упаковке моющего средства и степень загрязненности белья.
Гигиена: информация.	На протяжении долгого времени не было стирки при температуре выше 60°C.	Для предотвращения образования бактерий и запаха в стиральной машине, запустите программу <i>Хлопок 75°C</i> с применением порошкообразного универсального моющего средства.

Ошибки при определении загрузки

Проблема	Причина	Устранение
<p>При заполненном барабане дисплей показывает загрузку <25%.</p>	<p>При включении стиральной машины в ее барабане находилось белье. В результате этого была переставлена нулевая точка сенсора загрузки.</p>	<ul style="list-style-type: none"> ■ Установите нулевую точку заново: <ul style="list-style-type: none"> – Выньте белье из барабана и оставьте люк <u>открытым</u>. – Выключите стиральную машину. – Включите стиральную машину. – Выберите в меню <i>Установки</i> пункт меню <i>Установка нулевой точки сенсора загрузки</i>. – Активируйте этот пункт меню. <p>Нулевая точка установлена заново.</p>
<p>При пустом барабане дисплей показывает более высокую загрузку, чем <25%.</p>	<p>Нулевая точка сенсора загрузки смещена.</p>	<p>Проверните барабан на один оборот. Если после этого дисплей будет показывать более высокую загрузку, чем <25%, снова установите нулевую точку (см. предыдущий раздел).</p>




Помощь при неисправностях

Общие проблемы с автоматической стиральной машиной		
Проблема	Причина	Устранение
Во время отжима стиральная машина стоит неустойчиво.	Ножки машины установлены неровно и не закреплены.	Выровняйте стиральную машину и закрепите ножки.
Появление необычных шумов при работе насоса.	Это не является неисправностью! Хлюпающие звуки в начале и конце процесса откачки являются нормальным явлением.	
В отсеках кюветы остается много моющего средства.	Недостаточный напор воды.	<ul style="list-style-type: none"> – Почистите фильтр в заливном шланге. – При необходимости выберите опцию <i>Больше воды</i>.
	Стиральный порошок имеет тенденцию склеиваться со смягчающим средством.	Почистите кювету для моющих средств и добавок и в дальнейшем сначала добавляйте в отсек моющее средство, а потом смягчающее средство.
Не полностью смывается кондиционер, или в отсеке  остается слишком много воды.	Сифон установлен неправильно, или он засорился.	Почистите сифон, см. главу "Чистка и уход", раздел "Чистка кюветы для моющих средств и добавок".
Текст на дисплее отображается на иностранном языке.	В меню "Установки  "Язык  выбран иностранный язык.	Установите нужный язык. Символ флага поможет Вам в настройке.
Нарушено электропитание	После восстановления электроснабжения стиральной машины для продолжения программы нажмите кнопку  .	

Неудовлетворительный результат стирки

Проблема	Причина	Устранение
<p>При стирке жидким моющим средством белье не отстирывается.</p>	<p>Жидкие моющие средства не содержат отбеливателя. Пятна от фруктов, кофе или чая не могут быть удалены.</p>	<ul style="list-style-type: none"> – Используйте стиральные порошки с отбеливателем. – Заполняйте пятновыводителем ячейку Ш. – Никогда не наливайте жидкое моющее средство вместе с пятновыводителем в отсек для моющих средств и добавок.
<p>На выстиранном белье остался серый налет (частицы жира).</p>	<p>Дозировка моющего средства была недостаточной. Белье было сильно загрязнено жиром (маслом, мажью).</p>	<ul style="list-style-type: none"> – При такого рода загрязнении белья задавайте немного больше моющего средства или используйте жидкое моющее средство. – Перед следующей стиркой запустите программу стирки при 60°C с жидким моющим средством, но без белья.
<p>На выстиранных темных текстильных изделиях имеются белые остатки вещества, напоминающего стиральный порошок.</p>	<p>Моющее средство содержит водонерастворимые компоненты (цеолиты) для смягчения воды. Они оседают на текстильных изделиях.</p>	<ul style="list-style-type: none"> – Попробуйте удалить эти остатки после сушки с помощью щетки. – В дальнейшем стирайте темные текстильные изделия с мощными средствами без цеолитов. Большинство жидких моющих средств не содержит цеолитов. – Стирайте такие текстильные изделия в программе <i>Тёмные вещи</i>.

Помощь при неисправностях


Дверца люка не открывается нажатием кнопки 	
Причина	Устранение
Стиральная машина не подключена к электросети и/или не включена.	Вставьте вилку в розетку и/или включите стиральную машину кнопкой  .
Включена защитная блокировка.	Выключите защитную блокировку, как описано в главе "Выбор программы", разделе "Защитная блокировка".
Включена функция запроса пин-кода.	Выключите функцию запроса пин-кода, как описано в главе "Меню Установки".
Нарушено электроснабжение	Откройте дверцу люка, как описано в следующем разделе.
Неправильно закрылась дверца.	Сильно прижмите дверцу в области замка, затем нажмите кнопку  .
В барабане еще остается вода, и стиральная машина не может ее откачать.	Очистите сливной фильтр и сливной насос, как описано в следующем разделе.
В целях защиты от ожогов дверцу люка невозможно открыть при температуре моющего раствора выше 55°C.	

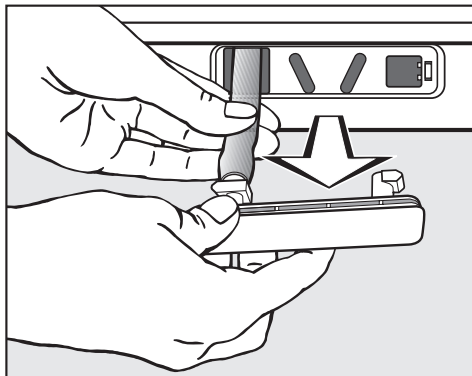
Открытие дверцы люка при засорении слива и/или нарушении электроснабжения

- Выключите стиральную машину.

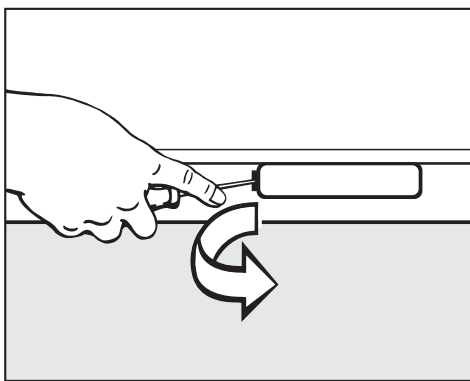
Слив моющего раствора

Если слив забит, то в стиральной машине может находиться большое количество воды (**макс. 25 л**).

 Осторожно: если незадолго до этого проводилась стирка при высокой температуре, то существует опасность ожога!




- Выньте заглушку.
- Если вода больше не вытекает, закройте шланг.



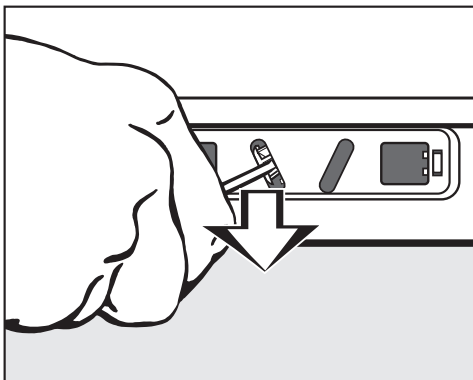
- Откройте крышку в цокольной панели с помощью отвертки.
- Вместе с крышкой вытяните из машины сливной шланг.
- Положите конец шланга для спуска воды в емкость.

Помощь при неисправностях

Открывание дверцы люка

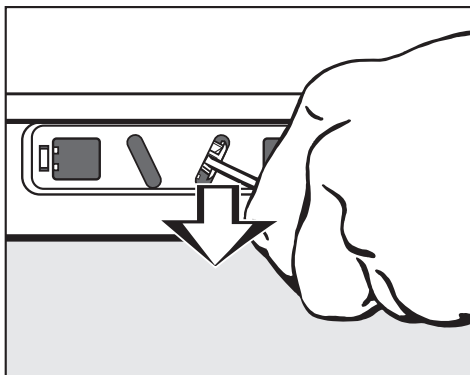
 Каждый раз перед извлечением белья убедитесь в том, что барабан остановился. Доступ во вращающийся барабан влечет опасность получения травм.

Дверной упор слева



- Потяните вниз с помощью отвертки устройство аварийного открывания. Дверца откроется.

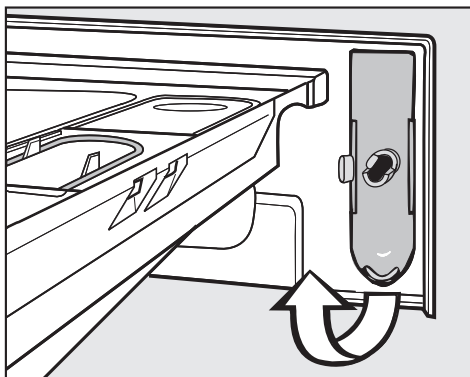
Дверной упор справа



- Потяните вниз с помощью отвертки устройство аварийного открывания. Дверца откроется.

Чистка сливного фильтра

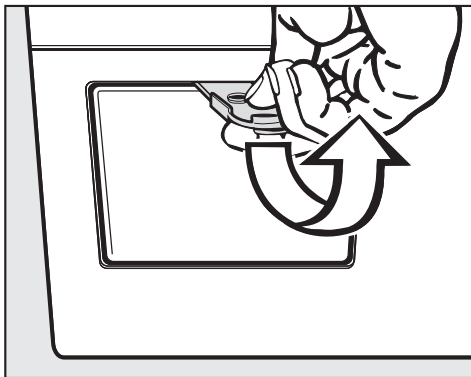
На внутренней стороне панели отсека для моющих средств и добавок находится шпатель.



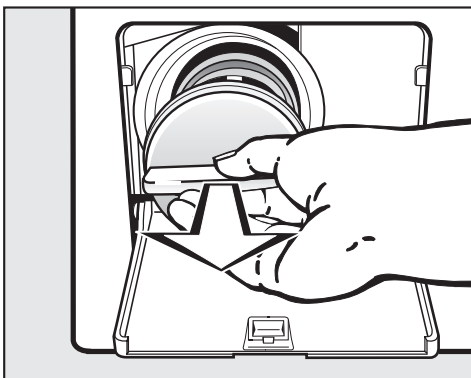
- Возьмите шпатель.

Помощь при неисправностях

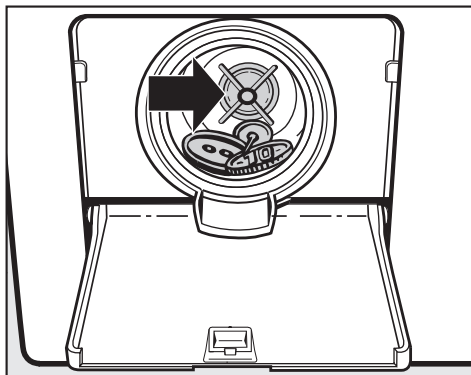
При открытой дверце видна крышка люка со сливным фильтром.



- Откройте крышку.



- Полностью выверните фильтр и тщательно его очистите.



- Проверьте, легко ли могут крутиться лопасти сливного насоса, при необходимости удалите посторонние предметы (пуговицы, монеты и т.д.) и почистите внутреннее пространство.
- Снова установите сливной фильтр и плотно его заверните.

⚠ Если сливной фильтр не будет установлен и плотно завернут, то вода будет вытекать из стиральной машины.

Во избежание потери моющего средства, наполните после очистки сливного фильтра ок. 2 л воды через отсек для моющего средства. Излишняя вода будет автоматически откачана перед следующим циклом стирки.

Сервисная служба

При неисправностях, которые Вы не можете устранить самостоятельно, обратитесь, пожалуйста, в сервисную службу Miele по телефонам:

- 8 800 200 2900
- (495) 745 8990

Информацию о сервисной службе Miele и условиях гарантии Вы найдете в разделе "Гарантия качества товара".

Сервисной службе необходимо сообщить модель и номер Вашей стиральной машины. Эту информацию Вы найдете на типовой табличке при открытой дверце загрузочного люка над смотровым стеклом.

Обновление программ (модернизация)

Оптический интерфейс PC служит сервисной службе местом подключения компьютера для обновления программ (PC = Programm Correction, т.е. коррекция программ).

Сертификат (только для РФ)

РОСС DE.ME 91.B01562
с 18.08.2010 по 17.08.2013

Соответствует требованиям:
ГОСТ Р 52161.2.7-2005, ГОСТ Р 51318.14.1-2006, ГОСТ Р 51318.14.2-2006, ГОСТ Р 51317.3.2-2006, ГОСТ Р 51317.3.3-2008

Благодаря этому созданные в будущем новые моющие средства, текстильные изделия и технологии стирки будут учитываться в управлении Вашей стиральной машиной.

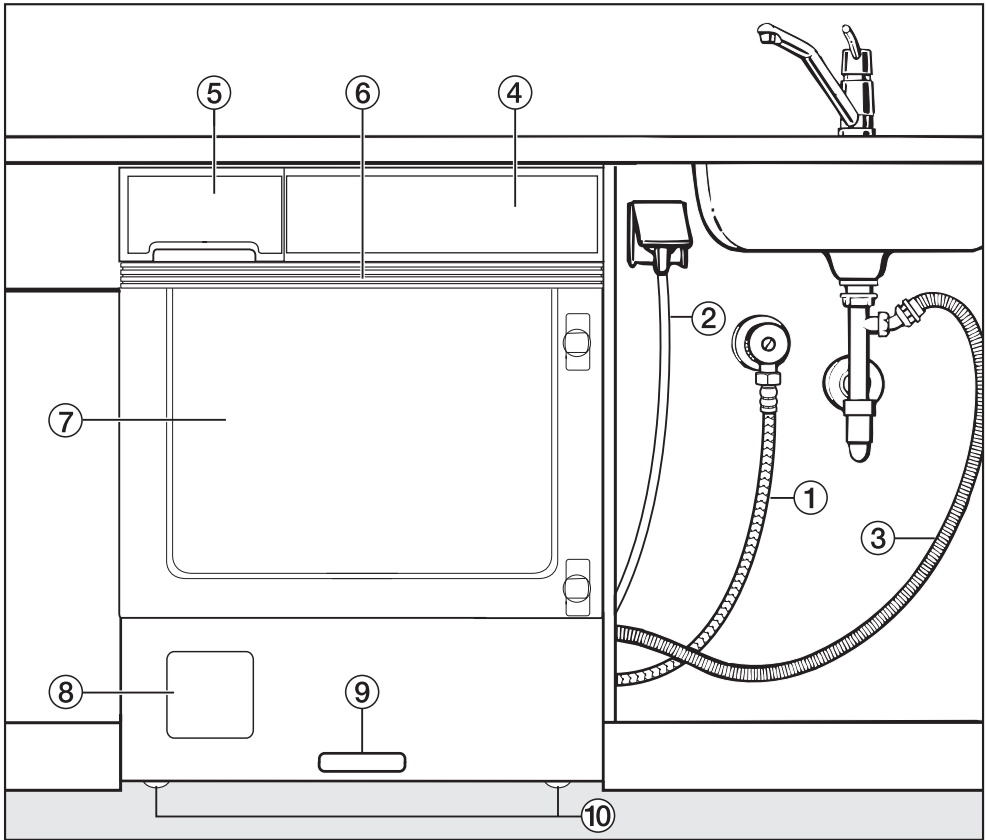
Miele своевременно проинформирует Вас о возможности обновления программ.

Принадлежности, приобретаемые дополнительно

Дополнительные принадлежности для этой стиральной машины Вы сможете приобрести в специализированном магазине или в сервисной службе Miele.

Нижеследующая информация актуальна только для Украины:
соответствует требованиям "Технического регламента ограничения использования некоторых небезопасных веществ в электрическом и электронном оборудовании (2002/95/EC)"
Постановление Кабинета Министров Украины от 03.12.2008 № 1057

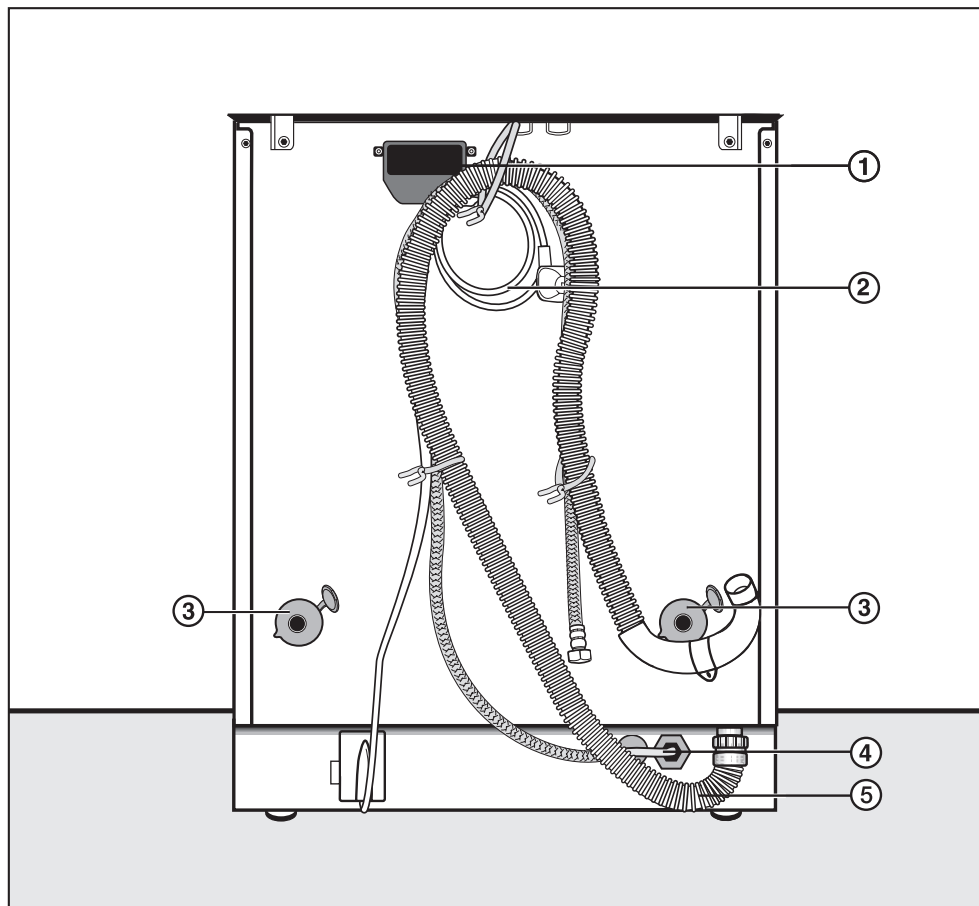
Вид спереди



- ① Шланг подачи воды (с защитой от протечек Waterproof-Metal, в металлической оплетке)
- ② Электрическое подключение
- ③ Сливной шланг (с вращающимся съемным переходником)
- ④ Панель управления
- ⑤ Отсек для моющих средств
- ⑥ Накладка
- ⑦ Дверца люка
- ⑧ Крышка отсека для сливного фильтра, сливного насоса
- ⑨ Крышка отсека для устройства аварийного открывания дверцы и сливного шланга
- ⑩ Четыре ножки, регулируемые по высоте

Установка и подключение

Вид сзади



① Гнездо для коммуникационного модуля Miele@home

② Электрическое подключение

③ Стопоры транспортировочных стержней

④ Шланг подачи воды (с защитой от протечек Waterproof-Metal, в металлической оплетке)

⑤ Сливной шланг

Поверхность для установки


Лучшей поверхностью для установки считается бетонный пол. В отличие от деревянного пола или поверхности из "мягких" материалов бетон практически не вибрирует при выполнении машиной отжима.

Обратите внимание:

- Устанавливайте стиральную машину в вертикальном и устойчивом положении.
- Не устанавливайте стиральную машину на мягких половых покрытиях, так как в этом случае во время отжима происходит вибрация.

При установке на деревянном половом покрытии:


- Поставьте стиральную машину на фанерное основание (мин. размеры 59x52x3 см). Это основание должно быть по возможности привинчено в нескольких местах к несущим балкам, а не только к настилу.

 При установке на основании (бетонный или кирпичный цоколь) стиральная машина **должна** быть зафиксирована креплениями (их можно приобрести в фирменном магазине или сервисной службе фирмы Miele). Иначе существует опасность, что машина упадет с основания при отжиме.

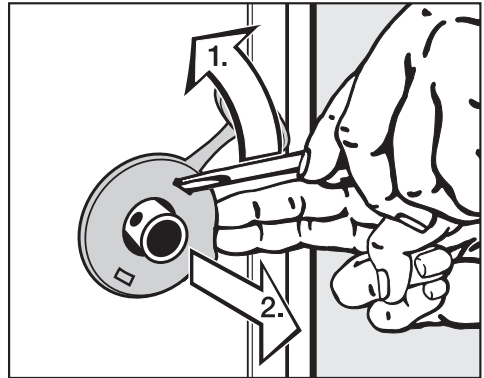
Перемещение стиральной машины на место установки

Для перемещения стиральной машины (с упаковочного поддона до места установки) пользуйтесь передними ручками-выемками.

При подъеме машины **не** держитесь за дверцу люка.

 Ножки машины и площадь для ее размещения должны быть сухими, в противном случае существует опасность скольжения машины при отжиме.

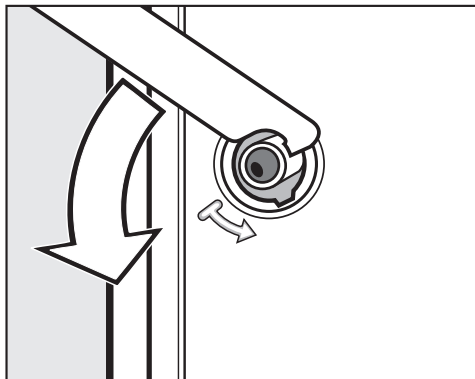
Удаление транспортировочного крепления



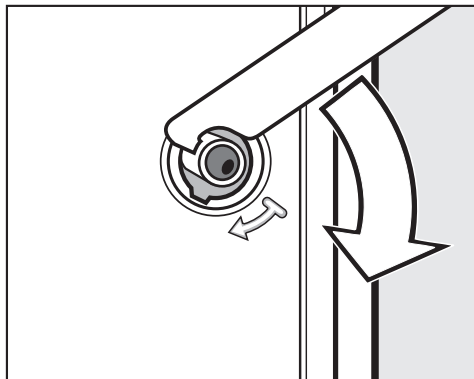
- Удалите левый и правый стопоры.

1. Выведите стопор из паза с помощью отвертки.
2. Снимите стопор.

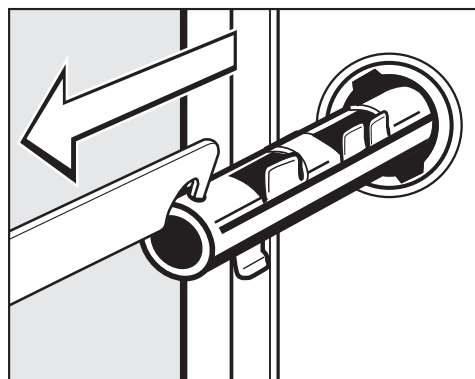
Установка и подключение



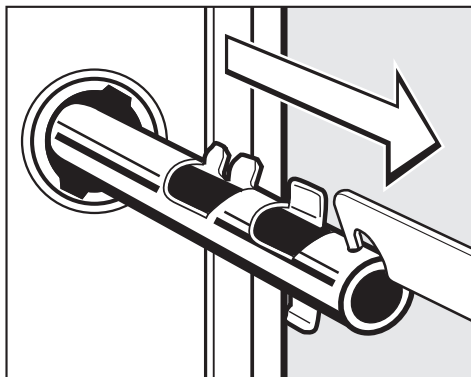
- Поверните левый транспортный стержень прилагаемым гаечным ключом на 90° и




- Поверните правый транспортный стержень на 90° и

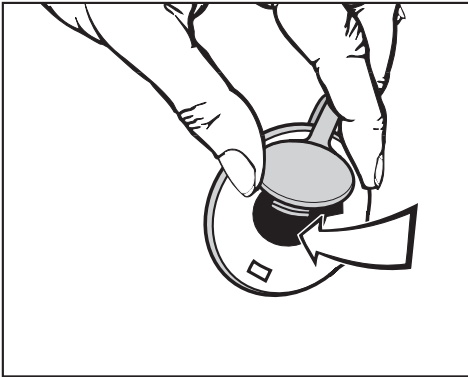


- выньте стержень.




- выньте стержень.

 Закройте отверстия удаленного транспортировочного крепления! При незакрытых отверстиях существует опасность повреждения.



- Закройте отверстия стопорами и закрепленными на них заглушками.

 Не допускается транспортировка стиральной машины без транспортировочного крепления. Сохраните его. Крепление необходимо будет снова смонтировать перед перемещением машины (например, при переезде).

Установка транспортировочного крепления

Установку транспортировочного крепления производят в обратной последовательности.

Установка и подключение

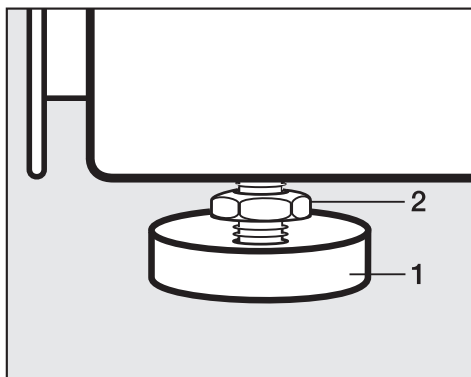
Выравнивание машины

Стиральная машина должна устойчиво стоять на всех четырех ножках в вертикальном положении, чтобы можно было гарантировать ее безупречную работу.

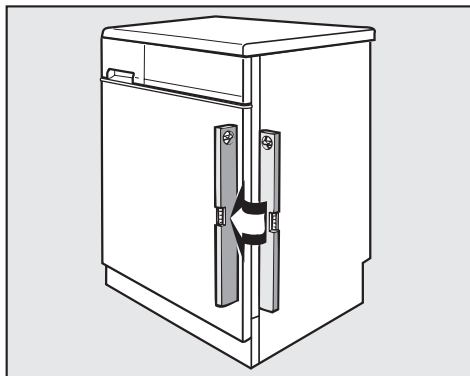
Неправильная установка приводит к повышению расхода электроэнергии и воды, а также возможно скольжение стиральной машины.

Выворачивание и закрепление ножек

Выравнивание стиральной машины осуществляется с помощью четырех винтовых ножек. При поставке стиральной машины все ножки полностью завернуты.



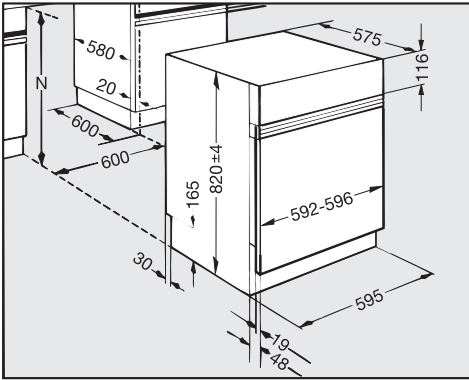
- Отвинтите контргайку **2**, поворачивая ее по часовой стрелке прилагаемым гаечным ключом. Выворачивайте контргайку **2** вместе с ножкой **1**.



- Проверьте с помощью ватерпаса вертикальное положение машины.
- Удерживайте ножку **1** с помощью разводного ключа. Снова проверните прилагаемым ключом контргайку **2** к корпусу машины.

⚠ Все четыре контргайки должны быть крепко привинчены к корпусу машины. Пожалуйста, проверьте даже те ножки, которые Вы не выворачивали при выравнивании. В противном случае существует опасность скольжения машины.

Встраивание под столешницу

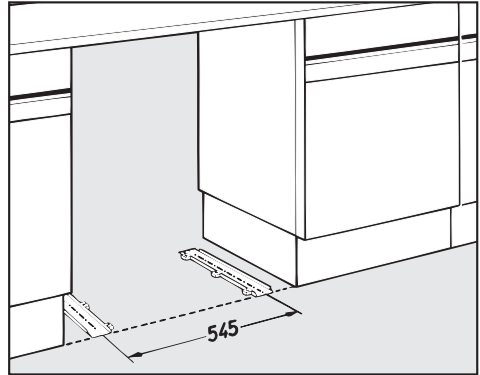


N = Высота ниши (820-930 мм)

Стиральная машина специально рассчитана на встраивание под сплошную столешницу.

Стиральная машина оснащена металлической крышкой, заменяющей крышку машины. Металлическая крышка необходима в целях электробезопасности, и ее не разрешается удалять.

Не разрешается эксплуатация стиральной машины без лицевой панели.



- Полозья* защищают от повреждений чувствительные половые покрытия при передвижении машины.
- Места подключения систем подачи и слива воды, а также электропитания должны находиться вблизи стиральной машины и быть доступными.

При высоте ниши:

Высота ниши	Необходимые средства
820	никакие
830 -840	более длинные винтовые ножки* (установить размер прим. на 40 мм)
870 -885	Подставка*
915 - 930	Две подставки*

* дополнительно приобретаемая принадлежность

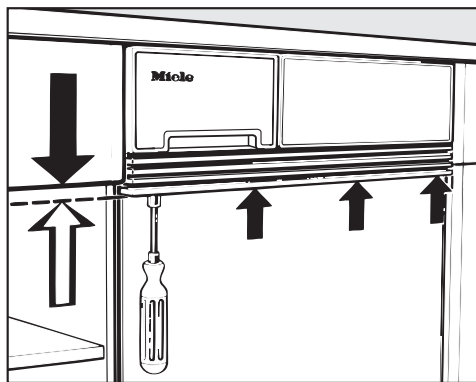
Имеющуюся сплошную мебельную цокольную бленду необходимо удалить в месте расположения стиральной машины!

Установка и подключение

Регулировка под размер выдвижного ящика

Регулировка

При помощи накладок регулируется высота панели управления относительно выдвижных ящиков кухонной мебели.



- Настройка высоты производится при помощи торцового ключа вращением по часовой стрелке или против нее.

При необходимости Вы можете удалить или добавить отдельные накладки.

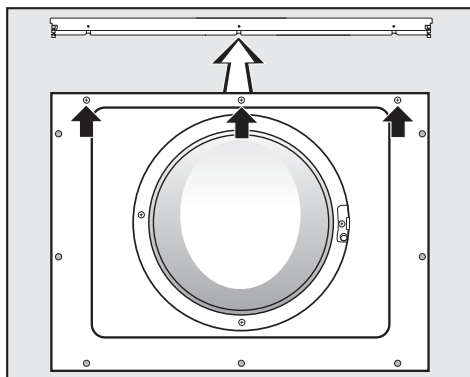
- Для этого Вам необходимо отвинтить гайки торцовым ключом.

В качестве дополнительной принадлежности Вы можете приобрести накладки, включая шурупы большей длины, которые позволяют выполнить регулировку макс. на 25 мм.

После регулировки Вы можете обрезать выступающие концы пластиковых шурупов.

Демонтаж комплекта накладок

Весь комплект накладок можно демонтировать, если верхний край лицевой панели непосредственно под панелью управления должен лежать в одной плоскости с верхним краем дверцы. Информацию об этом см. в разделе "Лицевая панель других фирм-производителей".



- Откройте дверцу.
- Выверните 3 шурупа (см. стрелки).
- Снимите комплект накладок.

3 освободившиеся отверстия Вам понадобятся позднее для соединения лицевой панели с дверцей.

Монтаж лицевой панели

Дверца стиральной машины может быть облицована лицевой панелью из мебельного комплекта кухни / рабочего помещения.

Для кухонь Miele Вы можете приобрести в качестве дополнительной принадлежности специальные лицевые панели с необходимыми отверстиями.

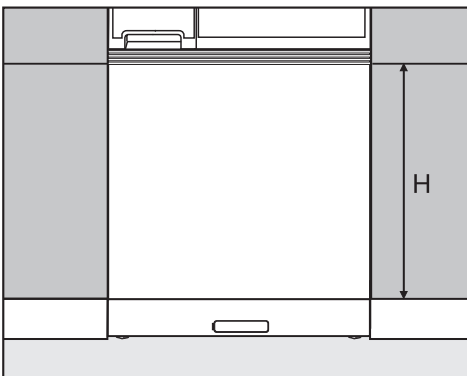
Рекомендуется поручить специалисту изготовление отверстий в лицевой панели от другого производителя!
Информацию о подготовке и установлении точек крепления см. раздел "Лицевая панель других фирм-изготовителей".

Размер лицевой панели

Ширина: 592-596 мм

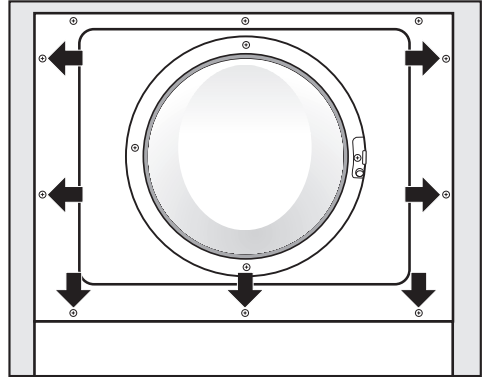
Толщина: 17 - 19 мм (соответственно толщине лицевых панелей соседних шкафов)

Высота: высота лицевой панели соотносится с высотой дверец (**H**) соседних шкафов.



Установка лицевой панели

- Откройте дверцу.
- Держите лицевую панель точно перед дверцей.



- Соедините шурупами лицевую панель с дверцей.

В случае, если весь комплект накладок был демонтирован:

3 верхних отверстия Вам понадобятся дополнительно для соединения лицевой панели с дверцей.

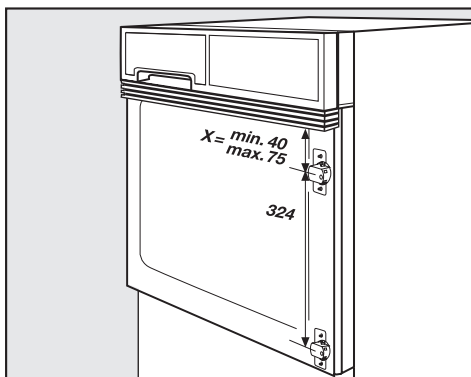
Установка и подключение

Лицевая панель других фирм-изготовителей

Подготовка лицевой панели

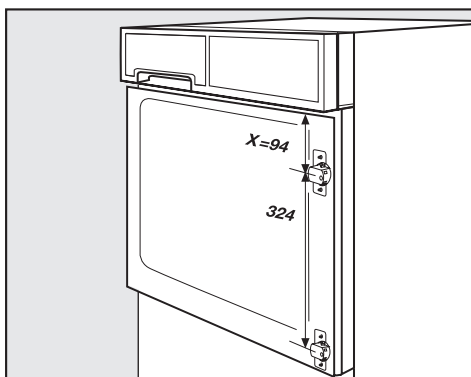
- 1 Сначала определите расстояние **X** для сверления отверстий шарнирного корпуса.

– с комплектом накладок:



– без комплекта накладок:

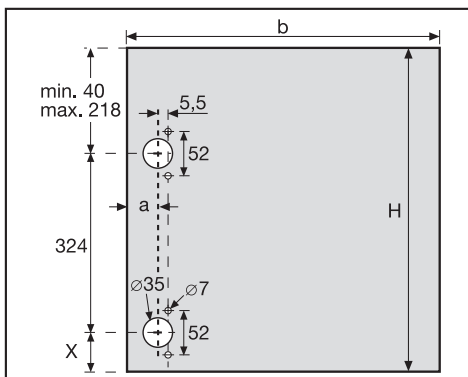
(лицевая панель должна быть соответственно выше)



- 2 Отметьте оба отверстия шарнирного корпуса и четыре маленьких отверстия в соответствии с чертежом.

Относится только к дверному упору слева

– лицевая панель лежит на стороне с декором, верхний край внизу:



с увеличением ширины (**b**) должен увеличиваться размер **a**

b = 592 мм → **a** = 21,5 мм

b = 593 мм → **a** = 22,0 мм

b = 594 мм → **a** = 22,5 мм

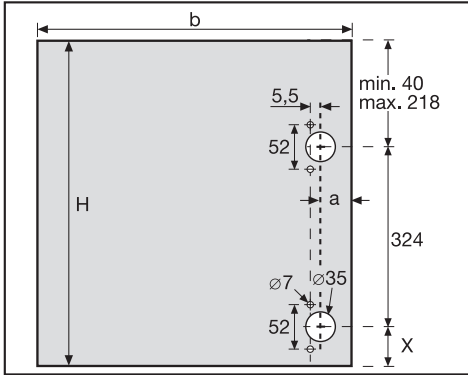
b = 595 мм → **a** = 23,0 мм

b = 596 мм → **a** = 23,5 мм

Высота **H** лицевой панели соотносится с высотой дверец соседних шкафов.

Относится только к дверному упору справа

– лицевая панель лежит на стороне с декором, верхний край вниз:



с увеличением ширины (**b**) должен увеличиваться размер **a**

b = 592 мм → **a** = 21,5 мм

b = 593 мм → **a** = 22,0 мм

b = 594 мм → **a** = 22,5 мм

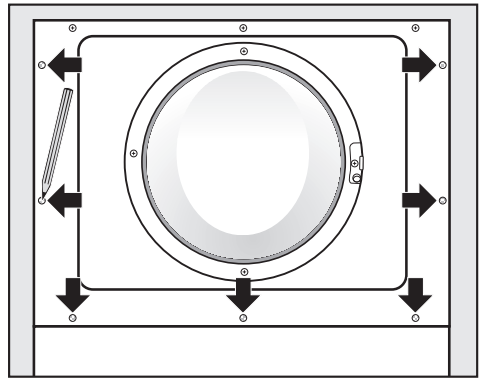
b = 595 мм → **a** = 23,0 мм

b = 596 мм → **a** = 23,5 мм

Высота **H** лицевой панели соотносится с высотой дверец соседних шкафов.

- 3 Просверлите оба отверстия шарнирного корпуса (Ø 35 мм/15,5 мм глубиной) с обратной стороны лицевой панели.
- 4 Просверлите четыре маленьких отверстия (Ø 7 мм/10 мм глубиной) с обратной стороны лицевой панели.
- 5 Укоротите лицевую панель согласно высоте **H** по нижней стороне.

Установление точек крепления



- 6 Держите предварительно просверленную лицевую панель точно перед дверцей.
- 7 Через свободные отверстия отметьте точки крепления на обратной стороне лицевой панели.
- 8 Снимите лицевую панель.
- 9 Предварительно высверлите отверстия на обратной стороне лицевой панели (Ø 2,5 мм/10 мм глубиной).

Установка и подключение

Крепление цокольной панели

Зазор между нижним краем цоколя стиральной машины и полом можно закрыть с помощью цокольной панели из комплекта кухонной мебели.

Для этого в цоколе машины предусмотрен паз, в который можно вставить цокольную панель.

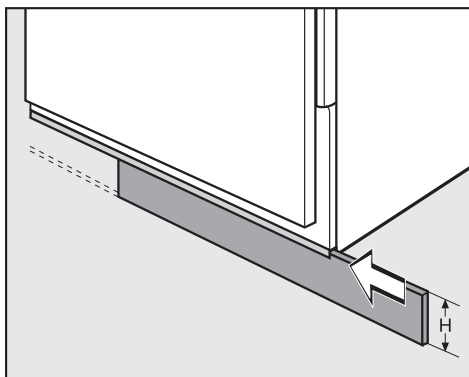
Размер цокольной панели

Высота: 592-596 мм

Толщина: 8 мм

Высота (Н): высота цокольной панели зависит от выравнивания машины по высоте с помощью винтовых ножек или устанавливается после применения одной или двух подставок.

Монтаж



- Определите высоту (**H**) от пола до паза (с нижней стороны стиральной машины).
- Отрежьте цокольную панель по размеру.
- Задвиньте цокольную панель в паз.

Совет:

При наличии подставки Вы можете приклеить двустороннюю клейкую ленту на обратную сторону цокольной панели, чтобы дополнительно зафиксировать ее у подставки.

Система защиты от протечек воды Miele

Данная система обеспечивает все-стороннюю защиту от протечек воды, связанных с работой стиральной машины.

Система состоит из трех основных частей:

- 1) шланга подачи воды
- 2) электроники и корпуса
- 3) сливного шланга

1) Шланг подачи воды

- Защита от разрыва шланга

Шланг подачи воды выдерживает давление на разрыв свыше 140 бар.

- Защитная оболочка шланга подачи воды

Шланг заключен в металлическую оплетку, как во "вторую кожу", защищающую от повреждений.

2) Электронная система и корпус

- Поддон

При негерметичности стиральной машины вытекающая вода собирается в поддоне, встроенном в дно. Благодаря наличию поплавкового выключателя происходит отключение заливных клапанов.

Дальнейшее поступление воды будет заблокировано; вода, находящаяся в баке, будет откачана.

- Защита от перелива

Система препятствует переполнению стиральной машины водой из-за неконтролируемой подачи воды. При повышении уровня воды выше определенного значения включается сливной насос, и вода откачивается под контролем электроники.

3) Сливной шланг

Сливной шланг защищен системой вентиляции. Это препятствует нежелательному всасыванию всей жидкости из стиральной машины при откачивании воды.


Установка и подключение

Подача воды

Стиральная машина может быть подключена к водопроводу без клапанов, предотвращающих обратный отток жидкости, так как она изготовлена согласно действующим нормам.

Напор воды должен составлять не менее 1 бар и не должен превышать 10 бар. Если он выше 10 бар, то необходимо встроить в трубопровод редукционный клапан.

Для подключения требуется водопроводный кран с $\frac{3}{4}$ " резьбой. Если такой отсутствует, то подключение к водопроводу должно производиться только квалифицированным сантехником.

 Резьбовое соединение находится под давлением водопроводной воды. Поэтому проверьте, медленно открывая водопроводный кран, насколько герметично соединение. При необходимости измените положение уплотнения или подтяните резьбовое соединение.

Стиральная машина **не** предназначена для подключения к горячей воде.

Запрещается удалять ситечко в накидной гайке на свободном конце шланга подачи воды.

Дополнительная принадлежность - увеличение длины шланга

В качестве дополнительной принадлежности в фирменном магазине или сервисной службе Miele можно приобрести шланг в металлической оплетке длиной 1,5 м.

Техобслуживание

При необходимости замены шланга используйте только оригинальный шланг Miele, выдерживающий давление на разрыв свыше 140 бар.

Слив воды

Моющий раствор откачивается сливным насосом с высотой подачи 1 м. Чтобы слив воды проходил беспрепятственно, шланг должен быть проложен без перегибов. Переходник на конце шланга может вращаться и при необходимости снимается.

При необходимости сливной шланг можно удлинить до 5 м.

Принадлежности для этого можно приобрести в фирменных магазинах или сервисной службе Miele.

При высоте слива больше 1 м (максимальная высота до 1,8 м) Вам необходимо приобрести у дилера или в сервисной службе Miele сменный сливной насос.

Возможности слива воды:

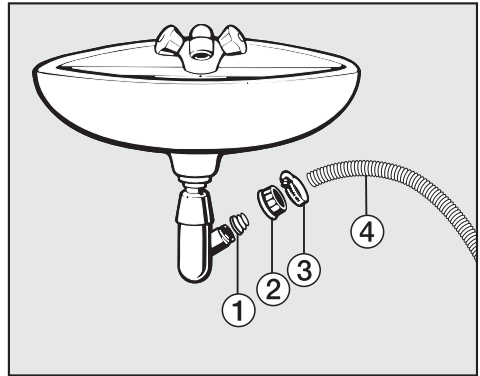
1. Подвешивание сливного шланга на край мойки или раковины:

Обратите внимание:

- Закрепите шланг во избежание соскальзывания!
- Если вода откачивается в раковину, то следите за тем, чтобы она стекала достаточно быстро. Иначе имеется опасность, что вода перетечет через край или часть откачанной воды попадет обратно в стиральную машину.

2. Подсоединение к пластиковой сточной трубе с помощью резиновой муфты (сифон при этом не обязателен).
3. Слив в полу (водосток).
4. Подсоединение к раковине с помощью пластикового nipples.

Обратите внимание:



- ① Переходник
 - ② Накладная гайка
 - ③ Шланговый хомут
 - ④ Конец шланга
- Установите на сифон раковины переходник ① с помощью накладной гайки ②.
 - Натяните конец сливного шланга ④ на переходник ①.
 - Затяните отверткой до отказа хомут шланга ③ непосредственно за накладной гайкой.

Установка и подключение

Подключение к электросети

Стиральная машина оснащена кабелем со штепсельной вилкой с заземляющим контактом для подключения к сети переменного тока ~ 230 В 50 Гц.

Необходимо обеспечить постоянный доступ к вилке с заземляющим контактом для того, чтобы можно было отключить стиральную машину от сетевого электропитания.

Подключение должно осуществляться только к стационарной электропроводке с заземлением.

Запрещается подключать стиральную машину к сети электропитания через разного рода удлинители, тройники и т.п., чтобы полностью исключить потенциальный источник опасности (опасность возгорания).

Для повышения безопасности рекомендуется включать в электрическую цепь прибора устройство защитного отключения (УЗО) на ток срабатывания 30 мА. Следует использовать УЗО только типа А, чувствительные к импульсному току.

Информация о номинальном потреблении и предохранителе дается на типовой табличке. Пожалуйста, сравните данные, приведенные на типовой табличке, с данными сети электропитания.

Дополнительно для Украины

Внимание! Это изделие сконструировано для подключения к сети переменного тока с защитным (третьим) проводом заземления (зануления), которое соответствует требованиям п.7.1 "Правил устройства электроустановок".

Для Вашей безопасности подключайте прибор только к электросети с защитным заземлением (занулением). Если Ваша розетка не имеет защитного заземления (зануления), обратитесь к квалифицированному специалисту.

Не переделывайте штепсельную вилку и не используйте переходные устройства.

ПОМНИТЕ! ПРИ ПОДКЛЮЧЕНИИ К СЕТИ БЕЗ ЗАЩИТНОГО ЗАЕМЛЕНИЯ (ЗАНУЛЕНИЯ) ВОЗМОЖНО ПОРАЖЕНИЕ ЭЛЕКТРИЧЕСКИМ ТОКОМ!

Параметры расхода

		Загрузка	Параметры расхода			
			Электро-энергия в кВт/ч	Вода в л	Продолжи-тельность	Остаточ-ная влаж-ность
Хлопок	90°C	5,5 kg	1,75	45	2 ч. 09 мин.	50%
	60°C*	5,5 kg	0,73	45	2 ч. 39 мин.	44%
	60°C*	2,75 kg	0,57	39	2 ч. 39 мин.	44%
	40°C	5,5 kg	0,60	57	2 ч. 19 мин.	44%
	40°C*	2,75 kg	0,48	39	2 ч. 19 мин.	44%
Деликатная	40°C	3,0 кг	0,45	45	1 ч. 19 мин.	30%
Синтетика	30°C	1,5 кг	0,33	65	59 мин.	–
Автоматическая +	40°C	4,5 кг	0,50	55	1 ч. 27 мин.	–
Тёмные вещи	40°C	3,0 кг	0,58	55	1 ч. 15 мин.	–
Сорочки	60°C	1,5 кг	0,90	52	1 ч. 12 мин.	–
Джинсы	40°C	2,5 кг	0,45	48	1 ч. 00 мин.	–
Экспресс 20	40°C	2,5 кг	0,30	34	20 мин.	–
Шерсть 🐑	30°C	2,0 кг	0,23	39	39 мин.	–
Шёлк 🦋	30°C	1,0 кг	0,25	39	36 мин.	–
Спортивное бельё	40°C	2,0 кг	0,35	35	1 ч. 07 мин.	–
Спортивная обувь	30°C	1,5 кг	0,46	40	59 мин.	–
Верхняя одежда	40°C	2,0 кг	0,45	59	1 ч. 03 мин.	–
Гигиена	60°C	5,5 кг	1,50	60	2 ч. 35 мин.	–
Новые вещи	30°C	3,0 кг	0,25	42	1 ч. 00 мин.	–
Пропитывание	40°C	2,0 кг	0,30	12	40 мин.	–
Гардины	40°C	1,0 кг	0,35	30	55 мин.	–
Подушки	60°C	1,0 кг	0,90	44	1 ч. 18 мин.	–
Мягкие игрушки	30°C	1,0 кг	0,25	45	52 мин.	–

Указание для сравнительных испытаний:

- * Тестовая программа по норме EN 60456 и установление данных энергоэкономичности согласно директиве 1061/2010

Параметры расхода могут отличаться от приведенных значений в зависимости от напора воды, жесткости воды, температуры заливаемой воды, температуры в помещении, вида белья, количества белья, колебаний сетевого напряжения и выбранных дополнительных функций.

Технические характеристики

Высота	820 мм
Ширина	595 мм
Глубина	575 мм
Глубина при открытой дверце	1180 мм
Вес	96 кг
Вместимость	5,5 кг сухого белья
Напряжение питания	220 - 240 В 50 Гц
Общая потребляемая мощность	2,100 - 2,400 в кВт
Предохранитель	10 А
Параметры расхода	см. главу "Параметры расхода"
Минимальное давление воды	100 кПа (1 бар)
Максимальное давление воды	1 000 кПа (10 бар)
Длина заливного шланга	1,60 м
Длина сливного шланга	1,50 м
Длина сетевого кабеля	1,60 м
Максимальная высота сливного отверстия	1,00 м
Максимальная длина сливного шланга	5,00 м
Светодиод	Класс 1
Справочные знаки проверки	см. типовую табличку
Класс энергетической эффективности	A
Потребляемая мощность в выключенном состоянии	0,1 Вт
Потребляемая мощность в невыключенном состоянии	3,0 Вт

С помощью установок Вы сможете настроить электронику стиральной машины при изменении требований к ее работе. Установки можно изменить в любое время.

Вход в меню "Установки"

- Выберите пункт меню *Установки*.

Выбор установок

- С помощью сенсорных кнопок выберите желаемую установку.

Язык

Текстовые сообщения могут выводиться на дисплей на различных языках.

С помощью подменю *Язык* Вы можете выбрать язык текстовых сообщений.

Знак флажка за словом *Язык* будет служить ориентиром, если Вы установите язык, который не понимаете.

Текущее время

Текущее время может быть отображено в 24-х или 12-ти часовом формате. Кроме того, здесь можно откорректировать отображаемое время.

Формат времени

Здесь Вы можете установить желаемый формат времени.

В заводской настройке выбран 24-часовой формат времени.

Установить текущее время

Здесь можно откорректировать отображаемое время.

Щадящий режим

При включении щадящего режима барабан будет вращаться с замедленным ритмом. Так можно будет выстирать более бережно слегка загрязненные текстильные изделия.

Щадящий режим можно активизировать для программ *Хлопок* и *Деликатная*.

В заводской настройке выбрана опция *выкл.*

Увелич. врем. предв. стирки в progr. Хлопок

Предварительную стирку для программы *Хлопок* можно увеличить на 6, 9 или 12 минут.

В заводской настройке машины длительность предварительной стирки составляет 25 минут.

Если у Вас особые требования к предварительной стирке, то Вы можете увеличить основное время на 25 минут.

В заводской настройке не выбрано дополнительного времени для предварительной стирки.

Охлаждение моющего раствора

В конце основной программы стирки в барабан подается дополнительное количество воды для охлаждения моющего раствора.

Охлаждение моющего раствора выполняется в программе *Хлопок* при выборе температуры от 70°C и выше. Необходимо включать охлаждение моющего раствора:

- при подвешивании сливного шланга на край мойки или раковины, чтобы предотвратить опасность ошпаривания.
- если сточные трубы в здании не выдерживают температуры жидкости 95°C (DIN 1986).

В заводской настройке выбрана опция *ВЫКЛ.*

Пин-код

Пин-код защищает Вашу стиральную машину от использования посторонними лицами.

При включенной функции запроса пин-кода после включения машины следует ввести код, чтобы ею можно было пользоваться.

Включение функции запроса пин-кода

Теперь Вам предлагается ввести код. Кодом является число **125**, и его нельзя изменить.

- С помощью **+** Вы можете ввести первую цифру.
- Подтвердите первую цифру с помощью **OK** и затем Вы можете ввести вторую цифру. Повторите процесс, пока не будут введены все 3 цифры.
- После ввода последней цифры подтвердите код с помощью пункта **OK**.

Управление стиральной машиной с пин-кодом

При каждом включении машины Вам предлагается ввести код.

- Вводите код **125** с помощью сенсорных кнопок **+** и **-**.
- Теперь Вы можете пользоваться стиральной машиной.

Выключение функции запроса пин-кода

- Действуйте также, как при активации пин-кода.

Теперь Вы можете включать стиральную машину без введения пин-кода.

Единица измерения температуры

Температура может указываться в °C/по Цельсию или в °F/по Фаренгейту.

В заводской настройке установлены градусы Цельсия °C.

Зуммер

При включенной функции зуммера раздается акустический сигнал по окончании программы или при остановке после полоскания.

Вы можете выбрать одну из трех опций:

выкл

(заводская настройка)

Зуммер выключен. В случае неполадки сигнал звучит с максимальной громкостью.

нормальн.

Зуммер звучит в конце программы и при остановке полоскания с водой в барабане (режим "Без слива").

громк.

Зуммер звучит в конце программы и при остановке полоскания с водой в барабане (режим "Без слива") с большей громкостью.

Подтверждающий сигнал

Нажатие какой-либо сенсорной кнопки подтверждается акустическим сигналом.

В заводской настройке выбрана опция *ВЫКЛ.*

Яркость

Яркость индикации на дисплее может быть настроена на один из 7 уровней.

Заводская настройка машины - уровень 4.

Яркость устанавливается сразу же при выборе другого уровня.

Контрастность

Контрастность индикации на дисплее может быть настроена на один из 7 уровней.

На диаграмме Вы сможете увидеть установленный уровень.

Заводская настройка машины - уровень 3.

Контрастность устанавливается сразу же при выборе другого уровня.

Меню Установки

Подсветка дисплея и клавиатуры

Освещение дисплея и сенсорных кнопок было выключено в целях экономии электроэнергии.

Выключить через 10 мин.

Освещение дисплея и сенсорных кнопок отключается спустя 10 минут после запуска программы. Нажатием любой сенсорной кнопки освещение может быть снова включено.

Включ. только при выполнении программы

(заводская настройка)

Дисплей и сенсорные кнопки остаются включенными во время выполнения программы.

Память

Если к программе стирки добавляется дополнительная функция или изменяется рекомендуемая температура или скорость отжима, то машина запоминает эти установки при запуске программы.

При новом выборе программы стирки стиральная машина отображает на дисплее сохраненные компоненты программы.

Функция памяти во время выбора любимых программ не активна.

В заводской настройке выбрана опция *ВЫКЛ.*

Защита от сминания

Защита от сминания сокращает образование складок после окончания программы.

Барабан может вращаться до 30 минут после окончания программы. Дверцу стиральной машины можно открыть в любое время.

В заводской настройке выбрана опция *ВКЛ.*

Обнуление сенсора загрузки

Если сенсор загрузки отображает неверные данные, то его необходимо обнулить.

При обнулении сенсора загрузки учитывайте следующее:

1. Барабан должен быть пуст.
2. Дверца должна быть открыта.
3. Проверните барабан один раз рукой.
4. Обнулите сенсор загрузки.

Завершите установки

Нажимайте сенсорную кнопку <C пока Вы снова не попадете в главное меню.

Дополнительно приобретаемые принадлежности

Miele заботится о безупречном уходе за бельем. Стиральные машины Miele имеют много специальных программ, которые оптимально подходят для ухода за определенными текстильными изделиями. С момента создания специальных моющих средств Miele (CareCollection) и продуктов по уходу компания Miele предлагает Вам уникальную систему щадящей очистки и ухода за Вашим бельем.

Ниже мы представим Вам средства Miele CareCollection и продукты по уходу Miele. Эти и многие другие продукты Вы сможете заказать в интернет-магазине.



Всю продукцию Вы сможете приобрести в сервисной службе.

CareCollection

Специальные моющие средства Miele

Средство для стирки верхней одежды Miele

Специальные моющие средства для верхней одежды Miele делают возможной особенно бережную и эффективную очистку Вашей водоотталкивающей верхней одежды.

Средство для стирки спортивной одежды Miele

Специальные моющие средства для спортивной одежды Miele очищает спортивную одежду и изделия из микрофибры особенно бережно. Ваше белье быстро становится свежим, а неприятные запахи не имеют шанса остаться.

Средство для стирки вещей с наполнением из пуха Miele

Специальное моющее средство на базе мягких поверхностно-активных веществ и натуральных вспомогательных веществ заботится о рыхлости пуха и способствует его натуральной эластичности.

Средство для пропитки специальных тканей Miele

Средства для пропитки Miele обволакивают волокна ткани и делают ее водо-, ветро- и грязеотталкивающей, не склеивая поверхность ткани. При этом материал надежно сохраняет свою воздухопроницаемость и эластичность.

Дополнительно приобретаемые принадлежности

Средство для стирки белого и светлого белья Miele

Моющее средство для стирки белого и светлого белья в порошке подходит для добавления при стирке белого и светлого белья, а также сильно загрязненного цветного белья.

Средство для стирки цветного белья

Моющее средство Miele для стирки цветного белья предназначено для стирки цветного и черного белья. Благодаря особым соединениям оно заботится уже при низких температурах об эффективном удалении пятен и защищает Ваши любимые цветные вещи от выцветания или окрашивания.

Средство для стирки деликатных тканей

Для особенно бережной очистки и деликатного ухода за Вашим бельем из шерсти или шелка подходит средство для стирки деликатных тканей. Особая формула отлично отстирывает его уже при температуре 20°C и защищает от выцветания.

Кондиционер

Особенную свежесть и натуральный аромат придаст Вашим вещам кондиционер Miele. Он устранил электростатический заряд при электрической сушке и сделает Ваши вещи мягкими и пушистыми.

Уважаемый покупатель!

Гарантийный срок на бытовую технику, ввезенную на территорию страны приобретения через официальных импортеров составляет 24 месяца, при условии использования изделия исключительно для личных, семейных, домашних и иных нужд, не связанных с осуществлением предпринимательской деятельности.

На аксессуары и запасные части, приобретаемые отдельно, не в составе основного товара, гарантийный срок не устанавливается.

Гарантийный срок исчисляется с даты передачи товара покупателю. Пожалуйста, во избежание недоразумений, сохраняйте документы, подтверждающие передачу товара (товарные накладные, товарные чеки и иные документы, подтверждающие передачу товара в соответствии с требованиями действующего законодательства) и предъявляйте их сервисным специалистам при обращении за гарантийным обслуживанием.

В течение гарантийного срока Вы можете реализовать свои права на безвозмездное устранение недостатков изделия и удовлетворение иных установленных законодательством требований потребителя в отношении качества изделия, при условии использования изделия по назначению и соблюдения требований по установке, подключению и эксплуатации изделия, изложенных в настоящей инструкции.

В случае выполнения подключения третьими лицами сохраняйте документы, свидетельствующие об оплате и выполнении услуг по установке и подключению.

Внимание! Каждое изделие имеет уникальный заводской номер. Заводской номер позволяет установить дату производства изделия и его комплектацию. Называйте заводской номер изделия при обращении в сервисную службу Miele, это позволит Вам получить более быстрый и качественный сервис.

В случае устранения сервисной службой Miele неполадок оборудования в период действия гарантийного срока посредством замены детали указанного оборудования, клиент обязан вернуть представителю сервисной службы демонтированную деталь по окончании ремонта (в момент устранения неполадки оборудования).

Сервисная служба Miele оставляет за собой право отказать в гарантийном обслуживании в случаях:

В случае устранения сервисной службой Miele неполадок оборудования в период действия гарантийного срока посредством замены детали указанного оборудования, клиент обязан вернуть представителю сервисной службы демонтированную деталь по окончании ремонта (в момент устранения неполадки оборудования).

Гарантийное обслуживание не производится в случаях:

- Обнаружения механических повреждений товара;
- Неправильного хранения и/или небрежной транспортировки;
- Обнаружения повреждений, вызванных недопустимыми климатическими условиями при транспортировке, хранении и эксплуатации;
- Обнаружения следов воздействия химических веществ и влаги;
- Несоблюдения правил установки и подключения;
- Несоблюдения требований инструкции по эксплуатации;
- Обнаружения повреждений товара в результате сильного загрязнения;
- Обнаружения повреждений в результате неправильного применения моющих средств и расходных материалов или использования не рекомендованных производителем средств по уходу;
- Обнаружения признаков разборки, ремонта и иных вмешательств лицами, не имеющими полномочий на оказание данных услуг;
- Включения в электрическую сеть с параметрами, не соответствующими ГОСТу, ДСТУ;
- Повреждений товара, вызванных животными или насекомыми;
- Противоправных действий третьих лиц;

Гарантия качества товара

- Действий непреодолимой силы (пожара, залива, стихийных бедствий и т.п.);
- Нарушения функционирования товара вследствие попадания во внутренние рабочие объемы посторонних предметов, животных, насекомых и жидкостей.

Гарантийное обслуживание не распространяется на:

- работы по регулировке, настройке, чистке и прочему уходу за изделием, оговоренные в настоящей Инструкции по эксплуатации;
- работы по замене расходных материалов (элементов питания, фильтров, лампочек освещения, мешков-пылесборников, и т.д.), оговоренные в настоящей Инструкции по эксплуатации.

Недостатками товара не являются:

- запах нового пластика или резины, издаваемый товаром в течение первых дней эксплуатации;
- изменение оттенка цвета, глянца частей оборудования в процессе эксплуатации;
- шумы (не выходящие за пределы санитарных норм), связанные с принципами работы отдельных комплектующих изделий, входящих в состав товара:
 - вентиляторов
 - масляных/воздушных доводчиков дверей
 - водяных клапанов
 - электрических реле
 - электродвигателей
 - ремней
 - компрессоров
- шумы, вызванные естественным износом (старением) материалов:
 - потрескивания при нагреве/охлаждении
 - скрипы
 - незначительные стуки подвижных механизмов
- необходимость замены расходных материалов и быстроизнашивающихся частей, пришедших в негодность в результате их естественного износа.

Сервисные центры Miele

Сервисная сеть Miele включает в себя собственные сервисные центры в Москве, Санкт-Петербурге, Киеве и Алматы, региональных сервисных специалистов Miele и партнерские сервисные центры в регионах. Со списком городов, в которых представлен сервис Miele, Вы можете ознакомиться на интернет-сайте компании:

для России: www.miele.ru

для Украины: www.miele.ua

для Казахстана: www.miele.kz

В случае необходимости сервисной поддержки просим обращаться по телефонам "Горячей линии", указанным на странице **Контактная информация о Miele**.

Контактная информация о Miele

По всем вопросам, связанным с приобретением техники, приобретением дополнительных принадлежностей и расходных материалов, а также в случае необходимости сервисной поддержки просим обращаться по телефону "Горячей линии".

Российская Федерация

Горячая линия для РФ 8-800-200-29-00 (звонок бесплатный на всей территории РФ)

E-mail: service@miele.ru

Internet: www.miele.ru

Адрес ООО Миле СНГ

125284 Москва,

Ленинградский проспект, 31А, стр.1

Адрес филиала ООО Миле СНГ в г. Санкт-Петербурге

197046 Санкт-Петербург

Петроградская наб., 18 а

Украина

ООО "Миле"

ул. Жилианская 48, 50А, Киев, 01033 БЦ "Прайм"

Тел. 0 800 500290 (звонок со стационарного телефона на территории Украины бесплатный)

(044) 496 03 00

Факс (044) 494 22 85

E-mail: info@miele.ua

Internet: www.miele.ua

Республика Казахстан

ТОО "Миле"

050059, г. Алматы Проспект Аль-Фараби, 13

Тел. (727) 311 11 41

Факс (727) 311 10 42

Горячая линия 8-800-080-53-33

E-mail: info@miele.kz

Internet: www.miele.kz

Другие страны СНГ

По всем вопросам приобретения дополнительных принадлежностей и расходных материалов, а также в случае необходимости сервисной поддержки, просим обращаться к продавцу, у которого Вы приобрели это изделие.

Внимание!

Условия гарантии в данных странах (в силу местного законодательства) могут быть иными.

Уточнить условия гарантии можно у продавца.

Контактные данные продавцов в странах СНГ можно получить в контактном центре

ООО Миле СНГ

Тел. + 7 (495) 745 89 90

Факс + 7 (495) 745 89 84

E-mail: info@miele.ru

Miele

Производитель:

Миле & Ци. КГ, Карл-Миле-штрассе, 29, 33332 Гютерсло, Германия
Miele & Cie. KG, Carl-Miele-Straße 29, 33332 Gütersloh, Deutschland

Изготовлено на заводе:

Миле & Ци. КГ, Карл-Миле-штрассе, 29, 33332 Гютерсло, Германия
Miele & Cie. KG, Carl-Miele-Straße 29, 33332 Gütersloh, Deutschland

Импортеры:

ООО Миле СНГ
Российская Федерация и
страны СНГ
125284 Москва,
Ленинградский пр-т, д. 31а, стр. 1
Телефон: (495) 745 8990
8 800 200 2900
Телефакс: (495) 745 8984

ООО "Миле"
ул. Жилианская 48, 50А
01033 Киев, Украина
Телефон: + 38 (044) 496 0300
Телефакс: + 38 (044) 494 2285

Internet: www.miele.ua
E-mail: info@miele.ua



Internet: www.miele.ru
E-mail: info@miele.ru

ТОО Миле
Казахстан
050059, г. Алматы
Проспект Аль-Фараби, 13
Тел. (727) 311 11 41
8-800-080-53-33
Факс (727) 311 10 42



www.miele-shop.com

Возможны изменения/1513

M.-Nr. 09 579 170 / 00

CE