

Руководство по эксплуатации

ПОСУДОМОЕЧНАЯ МАШИНА

RU

Русский, 1

UA

Українська, 15

KZ

Қазақша, 27

DFG 15B10

Содержание

Предосторожности и рекомендации, 2

Общие требования к безопасности

Утилизация

Энергосбережение и охрана окружающей среды

Установка, 3-4-5

Расположение и нивелировка

Водопроводное и электрическое подсоединения

Предупреждения по первому использованию машины

Первое включение

Технические данные

Описание изделия, 6

Общий вид

Панель управления

Загрузка корзин, 7-8

Нижняя корзина

Верхняя корзина

Регуляция высоты верхней корзины

Третья корзина*

Включение и эксплуатация, 9

Запуск посудомоечной машины

Загрузка моющего средства

Программы, 10

Таблица программ

Ополаскиватель и регенерирующая соль, 11

Заливка ополаскивателя

Загрузка регенерирующей соли

Техническое обслуживание и уход, 12

Отключение воды и электрического тока

Чистка посудомоечной машины

Средства против неприятных запахов

Чистка оросителей

Чистка фильтра подачи воды

Чистка фильтров


Длительный простой машины

Неисправности и методы их устранения, 13

Сервисное обслуживание, 14

Предосторожности и рекомендации

RU

 Изделие спроектировано и изготовлено в соответствии с международными нормативами по безопасности. Настоящие инструкции составлены в целях вашей безопасности и должны быть внимательно прочитаны.

Важно сохранить данное руководство для его последующих консультации. В случае продажи, передачи или переезда проверьте, чтобы данное техническое руководство сопровождало изделие.

Необходимо внимательно прочитать настоящие инструкции: в них содержатся важные сведения об установке изделия, его эксплуатации и безопасности.

Данное изделие предназначено для бытового или другого аналогичного использования, например:

- в помещениях, предназначенных для приготовления пищи для персонала магазинов, офисов и прочих учреждений;
- в агротуристических усадьбах;
- для использования проживающими в гостинице, мотеле и в других временных местах проживания;
- в гостиницах типа «номер с завтраком».

Общие требования к безопасности

- Данный электроприбор не может быть использован лицами (включая детей) с ограниченными физическими, сенсорными или умственными способностями, неопытными или незнакомыми с инструкциями обращения с электроприбором, в отсутствие контроля лиц, ответственных за их безопасность.
- Взрослые должны следить, чтобы дети не играли с электроприбором.
- Данное изделие предназначается для непрофессионального использования в домашних условиях.
- Изделие предназначено для мытья посуды в домашних условиях, может быть использовано только взрослыми людьми в соответствии с инструкциями, приведенными в данном техническом руководстве.
- Запрещается устанавливать изделие на улице, даже под навесом, так как воздействие на него дождя и грозы является чрезвычайно опасным.
- Не прикасайтесь к посудомоечной машине босыми ногами.
- Не тяните за сетевой кабель для отсоединения вилки изделия из сетевой розетки, возьмитесь за штепсельную вилку рукой.
- Необходимо перекрыть водопроводный кран и вынуть штепсельную вилку из сетевой розетки перед началом чистки и технического обслуживания машины.
- В случае неисправности категорически запрещается открывать внутренние механизмы изделия с целью их самостоятельного ремонта.
- Не опирайтесь и не садитесь на открытую дверцу машины: машина может опрокинуться.
- Не держите дверцу открытой, так как об нее можно случайно споткнуться.
- Храните моющие средства и ополаскиватель вдали от детей.
- Не разрешайте детям играть с упаковочными материалами.

Утилизация

- Утилизация упаковочных материалов: соблюдайте местные нормативы по утилизации упаковочных материалов.
- Согласно Европейской Директиве 2012/19/EU касательно утилизации электронных и электрических электроприборов (**WEEE**) электроприборы не должны выбрасываться вместе с обычным городским мусором. Выведенные из строя приборы должны собираться отдельно для оптимизации их утилизации и рекуперации составляющих их материалов, а также для безопасности окружающей среды и здоровья. Символ зачеркнутая мусорная корзинка, имеющийся на всех приборах, служит напоминанием об их отдельной утилизации. За более подробной информацией о правильной утилизации бытовых электроприборов пользователи могут обратиться в специальную государственную организацию или в магазин.

Энергосбережение и охрана окружающей среды

Экономия воды и электроэнергии

- Используйте посудомоечную машину только с полной загрузкой. В ожидание полного заполнения машины во избежание образования неприятных запахов включите цикл Ополаскивание (*см. Программы*).
- Выбирайте программу мойки, подходящую для данного типа посуды и степени загрязнения в соответствии с Таблицей программ:
 - для нормально грязной посуды используйте программу Eco, обеспечивающую низкий расход электроэнергии и воды.
 - если машина загружена не полностью, включите дополнительную функцию Половина загрузки * (*см. Запуск и эксплуатация*).
- Если ваш контракт с поставщиком электроэнергии предусматривает разные часовые тарифы для экономии электроэнергии, пользуйтесь машиной во время с льготным тарифом. Дополнительная функция Запуск с задержкой* (*см. Запуск и эксплуатация*) может помочь спланировать мойку с энергосбережением.

Моющие средства, не содержащие фосфатов, хлора и содержащие ферменты

- Настоятельно рекомендуем использовать моющие средства, не содержащие фосфатов и хлора, что помогает сохранить окружающую среду.
- Ферменты оказывают особо эффективное воздействие при температуре около 50°C, поэтому при использовании моющих веществ с ферментами можно выбрать программы мойки с низкими температурами, получая те же результаты, что и при мойке при 65°C.
- Аккуратно дозируйте моющее средство в соответствии с указаниями производителя, с степенью жесткости воды, со степенью загрязнения и с количеством посуды во избежание нерационального расхода. Хотя моющие средства и являются биоразлагаемыми, они содержат вещества, отрицательно влияющие на природу.

⚠ В случае переезда перевозите машину в вертикальном положении. В случае крайней необходимости машина может быть положена задней стороной вниз.

Расположение и нивелировка

1. Снимите упаковку с изделия и проверьте, чтобы на нем не было повреждений, нанесенных при транспортировке. При обнаружении повреждений не подсоединяйте машину, а обратитесь к продавцу.

2. Установите посудомоечную машину в нишу кухонного гарнитура, так чтобы сбоку или сзади она прилегала к стене или к кухонным элементам. Изделие также может быть встроено под сплошной столешницей кухонного гарнитура* (см. схему Монтажа).

3. Установите посудомоечную машину на ровный и твердый пол. Выровняйте машину, отвинчивая или завинчивая передние опорные ножки до идеально горизонтального положения машины. Точная нивелировка гарантирует стабильность и помогает избежать вибраций, шумов и смещений машины.

4*. Отрегулируйте высоту задней опоры, повернув шестигранную красную втулку, расположенную спереди, в центральной нижней части посудомоечной машины, шестигранным разводным ключом с раскрытием 8 мм по часовой стрелке для увеличения высоты и против часовой стрелки для ее уменьшения. (смотрите инструкции по встроенному монтажу, прилагающиеся к документации)

Водопроводное и электрическое подсоединения

⚠ Электрическое и водопроводное подсоединения машины должны выполняться только квалифицированным техником.

⚠ Посудомоечная машина не должна давить на трубы или на провод электропитания.

⚠ Изделие должно быть подсоединено к водопроводу при помощи новых труб. Не используйте б/у трубы.

Трубы подачи воды и слива и провод электропитания могут быть направлены вправо или влево для оптимальной установки машины.

Подсоединение шланга подачи воды

- К крану холодной воды: прочно привинтите трубу подачи воды к крану с резьбовым отверстием 3/4 газ. Перед закруткой дайте стечь воде до тех пор, пока она не станет прозрачной во избежание засорения машины нечистотами.
- К крану горячей воды: если в вашем доме централизованная система отопления, посудомоечная машина может быть запитана горячей водой из водопровода, если температура воды не превышает 60°C.

⚠ Привинтите трубу к крану, как описано выше для подсоединения холодной воды.

⚠ Если длина водопроводного шланга будет недостаточной, следует обратиться в специализированный магазин или к уполномоченному сантехнику (см. Техническое обслуживание).

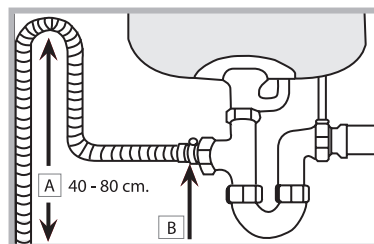
⚠ Давление воды должно быть в пределах значений, указанных в таблице Технические данные (см. сбоку).

Проверьте, чтобы водопроводный шланг не был заломлен или сжат.

Подсоединение сливного шланга

Подсоедините сливной шланг, не сгибая его, к сливному трубопроводу с минимальным диаметром 4 см.

Сливной шланг должен быть расположен на высоте от 40 до 80 см от пола или от платформы посудомоечной машины (А).



Перед подсоединением сливного шланга к сифону мойки снимите пластиковую пробку (В).

Защита против затопления

Во избежание затопления посудомоечная машина:

- оснащена системой, перекрывающей подачу воды в случае аномалии или внутренних утечек.

Некоторые модели оснащены дополнительным защитным устройством **New Acqua Stop***, предохраняющим от затопления даже в случае разрыва водопроводного шланга.



ВНИМАНИЕ: ОПАСНОЕ НАПРЯЖЕНИЕ!

Категорически запрещается обрезать шланг подачи воды, так как вдоль него проходят элементы под напряжением.

Электрическое подсоединение

Перед подсоединением вилки машины к электрической розетке необходимо проверить следующее:

- сетевая розетка должна быть соединена с заземлением и соответствовать нормативам;
- электрическая розетка должна быть рассчитана на максимальную потребляемую мощность изделия, указанную на заводской табличке, расположенной с внутренней стороны дверцы. (см. Описание посудомоечной машины);
- напряжение сети электропитания должно соответствовать данным на паспортной табличке, расположенной с внутренней стороны дверцы машины;
- сетевая розетка должна быть совместима со штепсельной вилкой изделия. В противном случае поручите замену вилки уполномоченному технику (см. Техническое обслуживание); не используйте удлинители и тройники.

⚠ Изделие должно быть установлено таким образом, чтобы провод электропитания и электророзетка были легко доступны.

⚠ Сетевой кабель изделия не должен быть согнут или сжат.

⚠ Если сетевой кабель поврежден, во избежание опасности поручите его замену производителю изделия или уполномоченному Центру технического обслуживания. (См. Техническое обслуживание)

Пленка защиты от конденсата*


После установки посудомоечной машины в нишу кухонного элемента откройте ее дверцу и наклейте прозрачную самоклеящуюся полосу снизу деревянной кухонной рабочей поверхности для ее защиты от возможного конденсата.

Предупреждения по первому использованию машины

После монтажа вынуть заглушки, установленные на корзинах, и снять крепежные резинки с верхней корзины (если имеются).

Непосредственно перед первой мойкой, непосредственно перед первым циклом мойки заполните бачок соли водой и засыпьте в него примерно 1 кг соли (см. раздел *Ополаскиватель и регенерирующая соль*): если вода будет вытекать из бачка, это нормальное явление. Выберите степень жесткости воды (см. раздел *Ополаскиватель и регенерирующая соль*).

- После загрузки соли индикатор **ОТСУТСТВИЕ СОЛИ*** гаснет.

 Если бачок не будет заполнен солью, смягчитель воды и нагревательный элемент могут повредиться.

Машина оснащена акустическими/звуковыми сигналами (в зависимости от модели посудомоечной машины), которые предупреждают о выполнении команды: включение, конец цикла и т.п.

Символ/индикаторы на консоли управления/дисплее могут иметь разные цвета, мигать или гореть постоянно. (в зависимости от модели посудомоечной машины).

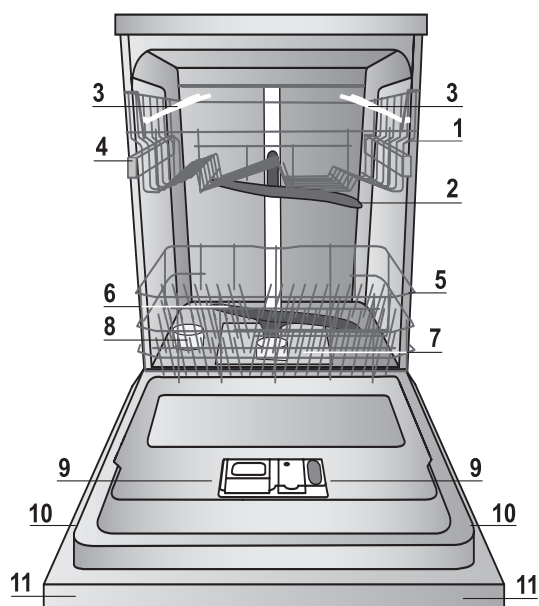
Изделие:	Посудомоечная машина
Торговая марка:	
Торговый знак изготовителя:	
Модель:	DFG 15B10
Изготовитель:	Indesit Company
Страна-изготовитель:	Сделано в Польше (POLAND)
Загрузка	13 столовых наборов
Размеры	ширина 60 см высота 85 см глубина 60 см
Номинальное значение напряжения электропитания или диапазон напряжения	220-230 V ~
Условное обозначение рода электрического тока или номинальная частота переменного тока	50 Hz
Давление воды	0,05-1МПа (0,5-10 bar) 7,25-145 psi
Предохранитель	См. табличку технических данных на оборудовании
Класс мойки	A
Класс сушки	A
Класс энергопотребления	A
Потребление электроэнергии	1,04 кВт/час
Потребление воды за стандартный цикл мойки	11 л
Класс защиты от поражения электрическим током	Класс защиты I
    IPX0 В случае необходимости получения информации по сертификатам соответствия или получения копий сертификатов соответствия на данную технику, Вы можете отправить запрос по электронному адресу cert.rus@indesit.com.	Оборудование соответствует следующим директивам Европейского Экономического Сообщества: -2006/95/EC («Низкое напряжение») - 2004/108/EC («Электромагнитная совмести-мость») - 2009/125/EC («Comm. Reg. 1016/2010») (Ecodesign) - 2012/19/EU («Утилизация электрического и электронного») - 97/17/EC (Этикетирование) "Упаковка и отдельные ее элементы не предназначены для контакта с пищей"
Дату производства данной техники можно получить из серийного номера, расположенного под штрих-кодом (S/N XXXXXXXXXX * XXXXXXXXXXXX), следующим образом:	- 1-ая цифра в S/N соответствует последней цифре года, - 2-ая и 3-я цифры в S/N - порядковому номеру месяца года, - 4-ая и 5-ая цифры в S/N - числу определенного месяца и года.

Производитель:	Indesit Company S.p.A.
	Виале А. Мерлони 47, 60044, Фабриано (АН), Италия
Импортер:	ООО "Индезит РУС"
С вопросами (в России) обращаться по адресу:	до 01.01.2011: Россия, 129223, Москва, Проспект Мира, ВВЦ, пав. 46 с 01.01.2011: Россия, 127018, Москва, ул. Двинцев, дом 12, корп. 1

Описание изделия

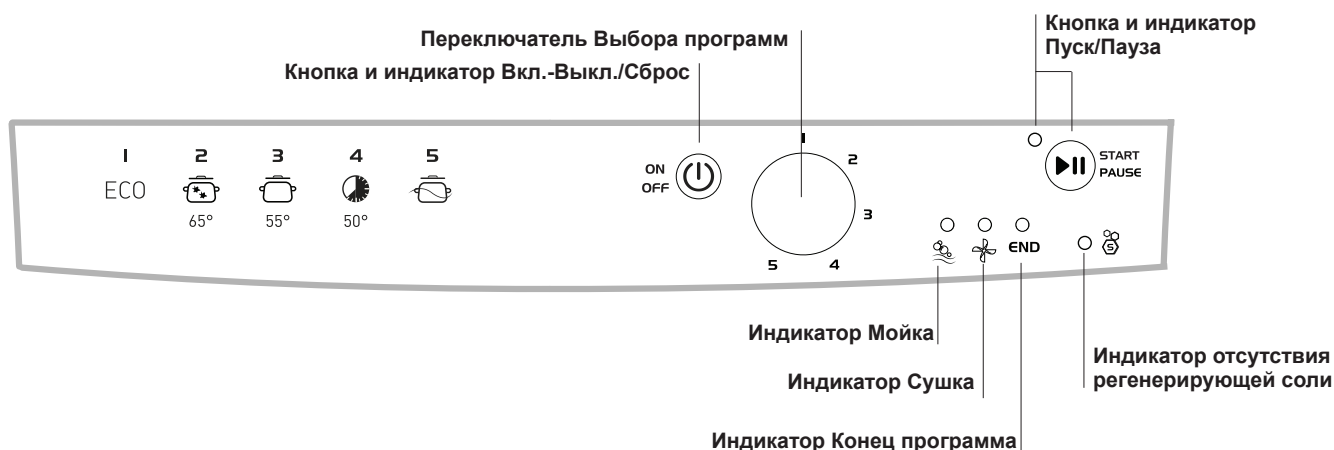
RU

Общий вид



1. Верхняя корзина
2. Верхний ороситель
3. Откидные полочки
4. Регулятор высоты корзины
5. Нижняя корзина
6. Нижний ороситель
7. Фильтр мойки
8. Бачок для соли
9. Дозаторы моющего вещества, дозатор ополаскивателя и устройство Active Oxygen*
10. Паспортная табличка
11. Консоль управления***

Панель управления



*** Только в полностью встраиваемых моделях.

* Имеется только в некоторых моделях

Количество и тип программ и дополнительных функций варьирует в зависимости от модели посудомоечной машины.

Загрузите корзины

Рекомендации

Перед загрузкой корзин удалите с посуды остатки пищи, вылейте оставшееся содержимое из стаканов и чашек.

Ополаскивать посуду водой не требуется.

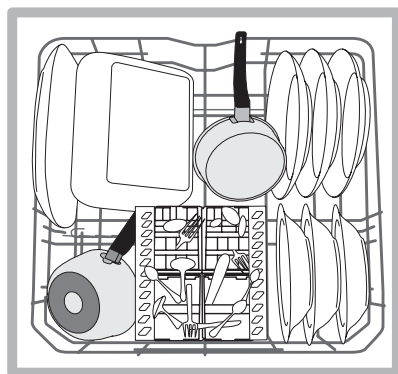
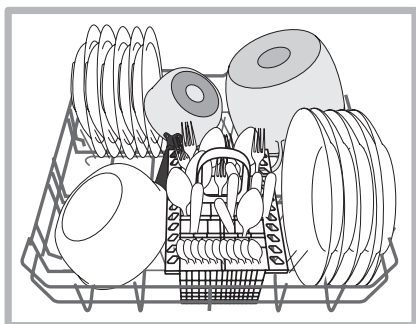
Разместить посуду в посудомоечной машине прочно, чтобы посуда не опрокинулась, установить посуду дном вверх или боком, чтобы вода могла промыть посуду внутри и стекать. Проверить, чтобы крышки, ручки, сковородки и подносы не препятствовали вращению оросителей. Мелкие столовые приборы разместить в корзинке для столовых приборов.

Пластиковая посуда и сковородки с тефлоновым покрытием могут удерживать капли воды, следовательно их сушка может быть менее эффективной по сравнению с посудой из керамики или стали.

Легкую посуду (например, пластиковую) рекомендуется поместить в верхнюю корзину так, чтобы посуда не двигалась. Загрузив посуду, проверьте, чтобы лопасти оросителей могли свободно вращаться.

Нижняя корзина

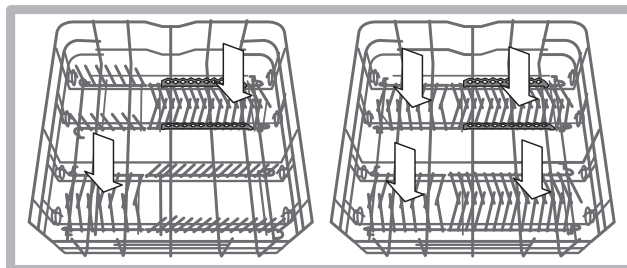
Нижняя корзина предназначена для кастрюль, крышек, тарелок, салатниц, столовых приборов и т.п. Большие тарелки и крышки рекомендуется размещать с боков корзины.



Рекомендуется разместить сильно грязную посуду в нижней корзине, так как в этой части струи воды более сильные и обеспечивают оптимальную мойку посуды.

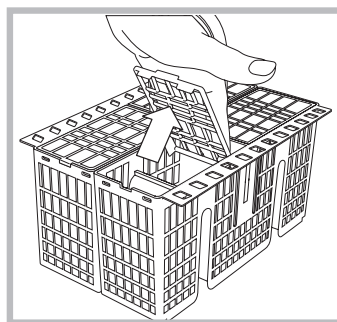
* Имеются только в некоторых моделях и варьируют по количеству и расположению.


Некоторые модели посудомоечных машин оснащены наклонными отделениями*, которые можно использовать также в вертикальном положении для размещения тарелок или в горизонтальном положении (наклонном) для более удобного размещения кастрюль и салатниц.



Корзинка для столовых приборов

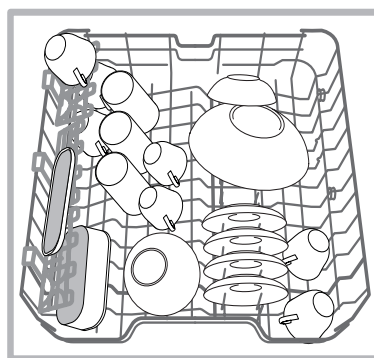
Корзинка для столовых приборов раскрывается и перемещается для оптимизации места в нижней корзине. Сверху в ней имеются решетки для более удобного размещения столовых приборов.



 Ножи и острые столовые приборы следует помещать в корзинку для столовых приборов острием вниз или разместить их на откидных полках в верхней корзине в горизонтальном положении.

Верхняя корзина

Загрузить хрупкую и легкую посуду: стаканы, чашки, блюдца, мелкие салатницы.

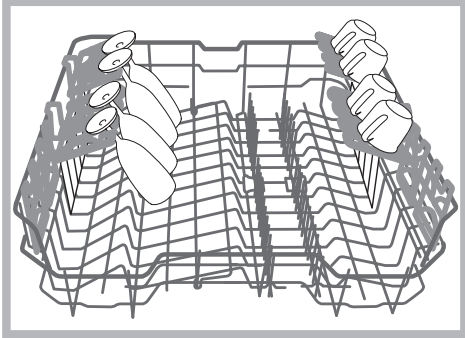


В некоторых моделях посудомоечных машин имеются откидные секции*, используемые в вертикальном положении для размещения чайных блюдец или десертных тарелочек или в опущенном положении для размещения мисок и пищевых коробок.

Откидные полки с варьируемым положением

Боковые откидные полки могут быть установлены на трех разных уровнях для оптимизации размещения посуды в корзине.

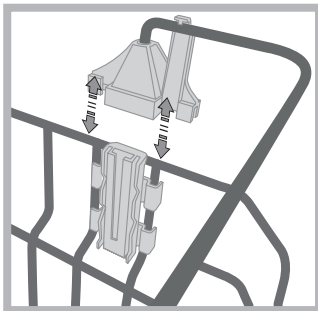
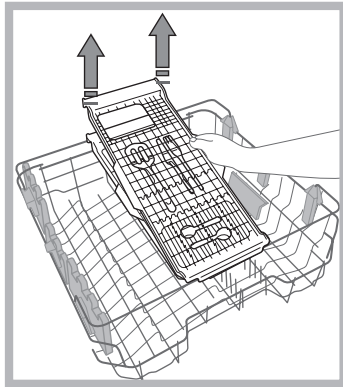
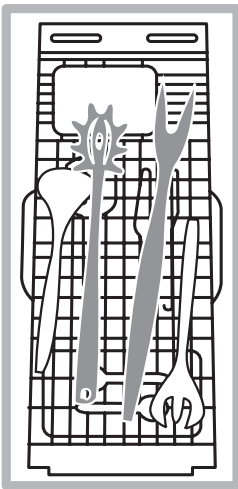
Бокалы можно стабильно поместить на откидные полки, вставив ножку бокала в специальные прорези.



Полка для столовых приборов*

В некоторых моделях посудомоечных машин может иметься выдвижной лоток, который можно использовать для столовых приборов или маленьких чашек. Для оптимальных результатов мойки не следует помещать на лоток крупную посуду.

Лоток для столовых приборов является съемным. (см. схему)



Перед загрузкой лотка проверьте, чтобы крепления были прочно прикреплены к верхней корзине. (см. схему)

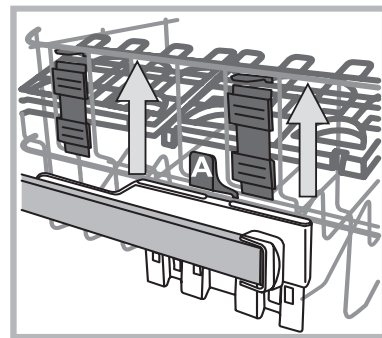
Верхнюю корзину можно регулировать по высоте в зависимости от нужд: в верхнем положении, когда в нижней корзине требуется разместить крупную посуду; в нижнем положении - для использования места для откидных полок, освобождая больше места сверху.

Регуляция положения верхней корзины

Для облегчения размещения посуды можно отрегулировать высоту верхней корзины, установив ее выше или ниже.

Рекомендуется регулировать высоту верхней корзины БЕЗ ПОСУДЫ.

НИКОГДА не поднимайте и не опускайте корзину, взявшись за нее только с одной стороны.



Если корзина оснащена **Lift-Up*** (см. схему), поднимите корзину, взявшись за нее с боков и переместив ее вверх. Для опускания корзины вниз нажмите на рычажки (A) с боков корзины и направьте корзину вниз.

Посуда, непригодная для посудомоечных машин

- Деревянные столовые приборы и посуда.
- Деликатная посуда с узорами, посуда ручной работы и антикварная посуда. Узоры такой посуды повредятся в посудомоечной машине.
- Детали из синтетических материалов, неустойчивые к высокой температуре.
- Медная и оловянная посуда.
- Посуда, загрязненная пеплом, воском, смазочными веществами или чернилами.

Узоры по стеклу, алюминиевые и серебряные элементы могут изменить свой цвет и полинять. Некоторые виды стекла (например, хрусталь) после многократной мойки могут стать матовыми.

Повреждение стекла и посуды

Причины:

- Тип и метод изготовления стекла.
- Химический состав моющего вещества.
- Температура воды в программе ополаскивания.

Рекомендации:

- Использовать только стаканы и фарфор, имеющие гарантию производителя для мытья в посудомоечных машинах.
- Использовать моющее вещество, предназначенное специально для посудомоечных машин.
- Вынуть стаканы и столовые приборы из посудомоечной машины как можно скорее по завершении программы.

* Имеется только в некоторых моделях

Запуск посудомоечной машины

1. Откройте водопроводный кран.
2. Выключите машину кнопкой ВКЛ./ВЫКЛ.
3. Откройте дверцу и поместите в дозатор моющее вещество (см. *Загрузка моющего средства*).
4. Загрузите посуду в корзины (см. *Загрузка корзин*) и закройте дверцу.
5. Выберите программу, повернув рукоятку ВЫБОР ПРОГРАММ: отметка на рукоятке должна совпасть с цифрой или с символом программы. Индикатор, соответствующий кнопке ПУСК/ПАУЗА, загорается.
6. Выберите дополнительные функции мойки * (см. *Дополнительные функции и Специальные программы*).
7. Запустите программу, нажав кнопку ПУСК. Индикатор из мигающего режима переключится в постоянно включенный. Включение индикатора, соответствующего мойке, сообщает о начале программы.
8. По завершении программы загорится индикатор КОНЕЦ (в постоянно включенном режиме). Выключите машину при помощи кнопки ВКЛ.-ВЫКЛ., перекройте водопроводный кран и отсоедините штепсельную вилку машины от сетевой розетки.
9. Подождите несколько минут перед тем, как вынуть посуду из машины во избежание ожогов. Выгрузку посуды из машины начинайте с нижней корзины.

-В целях энергосбережения в некоторых случаях ПРОСТОЯ машина отключается автоматически.

АВТОМАТИЧЕСКИЕ ПРОГРАММЫ*: некоторые модели посудомоечных машин укомплектованы специальным сенсором, определяющим степень загрязнения и задающим оптимальный и экономный режим мойки. Продолжительность автоматических программ может варьировать благодаря этому сенсору.

Изменение текущей программы

В случае ошибочного выбора программы ее можно изменить сразу же после запуска цикла: после запуска цикла для изменения программы мойки выключите машину, нажав на несколько секунд кнопку ВКЛ./ВЫКЛ./Отмена, и вновь включите ее той же кнопкой, вновь выберите нужную программу и дополнительные функции.

Порядок догрузки посуды

Нажмите кнопку ВКЛ./ВЫКЛ., откройте дверцу машины, обращая внимание на выход пара, и доложите посуду. Нажмите кнопку Пуск/Пауза: цикл возобновится после длинного звукового сигнала.

Если был задан отложенный запуск, по завершении обратного отсчета цикл мойки не запустится, но останется в режиме Пауза.

При нажатии кнопки Пуск/Пауза для переключения машины в режим паузы, программа прерывается. На данном этапе нельзя изменить программу.

Случайное прерывание мойки

Если в процессе мойки вы откроете дверцу машины или внезапно отключится электропитание, программа мойки прервется. Когда дверца машины закроется или вернется электроэнергия, программа возобновится с того момента, в который она была прервана.

*Имеется только в некоторых моделях.

Загрузка моющего средства

Хороший результат мойки зависит также от правильной дозировки моющего средства, излишек которого не улучшает эффективность мойки, а только загрязняет окружающую среду.

В зависимости от степени загрязнения посуды можно настроить дозировку для каждого отдельного случая для жидкого или порошкового моющего средства.

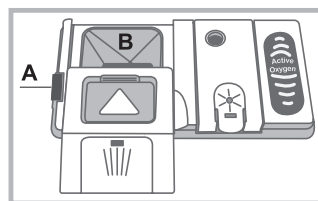
Обычно для нормального загрязнения используется примерно 35 гр (порошкового моющего средства) или 35 мл (жидкого). Если используются таблетки, достаточно одной штуки.

Если посуда несильно загрязнена или была предварительно ополоснута водой, значительно сократите дозу моющего средства.

Для качественной мойки соблюдайте инструкции, приведенные на упаковках с моющими веществами.

За дополнительными разъяснениями просим обращаться в отдел консультаций в Компании производители моющих средств.

Для открывания дозатора моющего средства нажать на устройство открывания "А".



Поместить моющее средство в сухую ячейку "В". Моющее средство в количестве для предварительной мойки, помещается непосредственно в бак.

1. Используйте правильное количество моющего вещества согласно Таблице программ.

В дозаторе В имеется шкала, показывающая максимальный уровень жидкого моющего вещества или порошка для каждого цикла.

2. Удалите остатки моющего средства с краев дозатора и закройте крышку с щелчком.

3. Закройте крышку дозатора, прижав его сверху, вплоть до правильного зацепления запорного устройства.

Дозатор моющего вещества открывается автоматически в нужный момент в зависимости от программы.

Если используются комбинированные моющие средства, рекомендуется использовать функцию TABS, за счет которой программа обеспечивает оптимальный результат мойки и сушки.

Используйте только специальные моющие средства для посудомоечных машин.

НЕ ИСПОЛЬЗУЙТЕ моющие средства для ручного мытья посуды.

Излишек моющего средства может оставить следы от пены по завершении цикла.

Рекомендуется использовать моющее средство в таблетках, только если в Вашей модели имеется дополнительная функция **МНОГОФУНКЦИОНАЛЬНЫЕ ТАБЛЕТКИ**.




Оптимальные результаты мойки и сушки достигаются только в случае использования моющего средства в порошке, жидкого ополаскивателя и регенерирующей соли.

Программы

RU

Данные программы являются значениями, полученными в измерительной лаборатории в соответствии с европейским нормативом EN 50242. В зависимости от различных условий эксплуатации продолжительность и данные программы могут варьировать.

 Количество и типы программ и дополнительных функций варьируют в зависимости от модели посудомоечной машины.

Программа	Сушка	Дополнительные функции	Продолжительность программы час: мин	Расход воды (л/цикл)	Расход энергии (кВтч/цикл)
1. ECO	Да	Нет	03:10'	11	1,04
2. Интенсивная 	ДА	Нет	02:30'	16,5	1,7
3. Обычная 	ДА	Нет	02:00'	16,0	1,35
4. быстрая мойка 40' 	Нет	Нет	00:40'	9,0	0,95
5. Предварительное ополаскивание 	Нет	Нет	00:10'	4	0,01

Рекомендации по выбору программ и дозировке моющего средства

1. Цикл мойки ECO является стандартной программой, к которой относятся данные на паспортной табличке машины; этот цикл подходит для посуды с нормальным загрязнением и является наиболее эффективным в плане энергосбережения и экономии воды для такого типа посуды. 27 гр/мл + 6 гр/мл** – 1 Табл. (**Количество моющего средства для предварительной мойки)
2. Очень грязные посуда и кастрюли (не использовать для мойки деликатной посуды). 30 гр/мл – 1 Табл.
3. Нормально загрязненная посуда и кастрюли. 27 гр/мл + 6 гр/мл** – 1 Табл.
4. Короткий цикл для посуды с незначительным загрязнением. (оптимальный цикл для посуды на 2 персоны) 25 гр/мл - 1 Табл.
5. Предварительная мойка в ожидании завершения полной загрузки машины после следующей трапезы. Без моющего средства.

Расход в режиме сохранения энергии Расход в режиме left-on: 5,0 Вт - расход в выключенном состоянии: 0,5 Вт

Примечания:

оптимальный результат программ «Sixty» и " быстрая мойка 40'" достигается при соблюдении указанного количества загружаемой посуды.

Для большей экономии используйте посудомоечную машину, когда она полностью загружена.

Примечание для Испытательных Лабораторий: для получения более подробной информации об условиях сравнительного испытания EN пошлите запрос на адрес: ASSISTENZA_EN_LVS@indesitcompany.com

Ополаскиватель и регенерирующая соль

 Indesit

RU

⚠ Используйте только специальные моющие средства для посудомоечных машин. Не используйте поваренную или промышленную соль и моющие средства для ручного мытья посуды.

Следуйте инструкциям, приведенным на упаковке моющего средства.

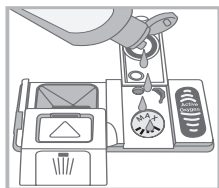
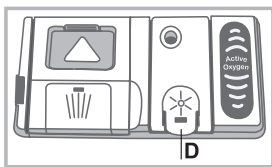
⚠ Если вы используете многофункциональное моющее средство, ополаскиватель добавлять не нужно, рекомендуется добавить соль, в особенности, если водопроводная вода жесткая или очень жесткая. (Следуйте инструкциям, приведенным на упаковке моющего средства).

⚠ Если вы не добавляете ни соли, ни ополаскивателя, индикаторы **ОТСУТСТВИЕ СОЛИ*** и **ОТСУТСТВИЕ ОПОЛАСКИВАТЕЛЯ*** будут всегда гореть, что является нормальным.

Заливка ополаскивателя

Ополаскиватель облегчает сушку посуды, так как вода лучше стекает с ее поверхности, и на посуде таким образом не остается разводов или пятен. Необходимо долить ополаскиватель в дозатор:

- когда на консоли управления загорается индикатор **ОТСУТСТВИЕ ОПОЛАСКИВАТЕЛЯ***, остаточное количество ополаскивателя хватит еще на 1-2 цикла;



1. Откройте дозатор "D", нажав на язычок и подняв его на крышке;
2. Осторожно залейте ополаскиватель до максимальной отметки дозатора, избегая его утечки. Если Вы случайно пролили ополаскиватель мимо дозатора, удалите излишек сухой губкой.
3. Закройте крышку с щелчком.

НИКОГДА не заливайте ополаскиватель непосредственно в моечную камеру машины.

Дозирование ополаскивателя

Если Вас не удовлетворяет качество сушки, можно отрегулировать дозу ополаскивателя. Включите машину кнопкой ВКЛ./ВЫКЛ., подождите несколько секунд, затем выключите машину кнопкой ВКЛ./ВЫКЛ. Нажмите кнопку Пуск/Пауза 3 раза; включите машину кнопкой ВКЛ./ВЫКЛ., открывается меню настроек и загорается индикатор ополаскивателя. (*заводская настройка*)

Отрегулируйте дозирование ополаскивателя рукояткой ВЫБОР ПРОГРАММЫ; каждой программе соответствует свой уровень ополаскивателя (от 0 до макс. 4).

Нажмите кнопку ВКЛ./ВЫКЛ. для сохранения настройки. Уровень ополаскивателя можно настроить на НОЛЬ (Е0). В этом случае ополаскиватель не используется, и индикатор отсутствия ополаскивателя по причине его отсутствия не загорается.

- если на посуде остаются белые разводы, отрегулируйте подачу ополаскивателя на меньшее значение (1-2).
- если на посуде остаются капли воды или пятна накипи, отрегулируйте подачу ополаскивателя на более высокое значение (3-4).

Выбор степени жесткости воды

Все посудомоечные машины укомплектованы смягчителем воды, который благодаря специальной регенерирующей соли для посудомоечных машин удаляет известь из воды,

используемой для мытья посуды.

Данная посудомоечная машина может быть настроена таким образом, чтобы сократить загрязнение окружающей среды и оптимизировать качество мытья посуды в зависимости от жесткости воды. Вы можете узнать степень жесткости воды в вашем районе, обратившись в организацию водоснабжения.

- Включите машину кнопкой ВКЛ./ВЫКЛ., подождите несколько секунд, затем выключите машину кнопкой ВКЛ./ВЫКЛ. Держите нажатой кнопку Пуск/Пауза 3 секунды; включите машину кнопкой ВКЛ./ВЫКЛ., открывается меню настроек и загорается индикатор регенерирующей соли.

- Выберите рукояткой ВЫБОР ПРОГРАММ нужный уровень (от 1 до макс. 5*.)

(Смягчитель настроен на среднюю степень жесткости).

Нажмите кнопку ВКЛ./ВЫКЛ. для сохранения настройки. Если Вы пользуетесь многофункциональными таблетками, бачок с регенерирующей солью должен быть в любом случае заполнен.

Таблица жесткости воды				Средняя автономность** бачок для соли
уровень	°dH	°fH	mmol/l	месяцы
1	0 - 6	0 - 10	0 - 1	7 месяцев
2	6 - 11	11 - 20	1,1 - 2	5 месяцев
3	12 - 17	21 - 30	2,1 - 3	3 месяца
4	17 - 34	31 - 60	3,1 - 6	2 месяца
5*	34 - 50	61 - 90	6,1 - 9	2/3 недели

От 0°f до 10°f рекомендуется не использовать соль.
* при установке 5, продолжительность цикла может увеличиться. ** 1 цикл в день.

(°dH = жесткость в немецких градусах - °fH = жесткость во французских градусах - ммол/л = миллимоль/литр)

Загрузка регенерирующей соли

Для хорошего результата мойки необходимо проверить, чтобы бачок соли никогда не был пуст.

Регенерирующая соль удаляет из воды известь, которая в противном случае остается на посуде.

Бачок соли расположен в нижней части посудомоечной машины (см. Описание) и заполняется:

- когда зеленый поплавок* не виден через крышку бачка с регенерирующей солью;
 - когда на консоли управления/дисплее загорается индикатор/символ **ОТСУТСТВИЕ СОЛИ***;
1. Выньте нижнюю корзину и отвинтите крышку бачка против часовой стрелки.



2. Только для первого использования: заполните бачок водой до краев.
3. Вставьте воронку* (см. схему) и засыпьте в емкость соль до краев (примерно 1 кг); выход воды из емкости является нормальным.

4. Выньте воронку*, удалите остатки соли с краев отверстия; ополосните пробку под струей воды перед ее закручиванием на место, переверните ее, сливая воды из четырех прорезей, звездообразно расположенных в нижней части пробки. (пробка с зеленым поплавком*)

Рекомендуется производить эту операцию при каждой засыпке соли.

Плотно закройте крышку, для того чтобы во время мойки в емкость не попадало моющее средство (может быть непоправимо повреждено устройство смягчения воды).

⚠ При необходимости загрузите соль перед циклом мойки, таким образом, соляной раствор, вылившийся через край бачка, удалится.

*Имеется только в некоторых моделях.

Техническое обслуживание и уход

RU

Отключение воды и электрического тока

- Перекрывайте водопроводный кран после каждой мойки во избежание опасности утечек.
- Выньте штепсельную вилку машины из электророзетки перед началом чистки и технического обслуживания.

Чистка посудомоечной машины

- Для чистки наружных поверхностей и панели управления машины используйте мягкую тряпку, смоченную водой. Не используйте растворители или абразивные чистящие средства.
- Возможные пятна внутри камеры мойки можно удалить при помощи тряпки, смоченной в воде с небольшим количеством уксуса.

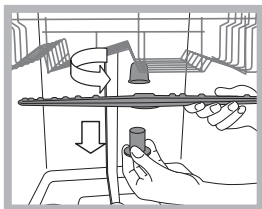
Средства против неприятных запахов

- Всегда оставляйте дверцу машины полу-прикрытой во избежание застоя влажности.
- Регулярно прочищайте периметральные уплотнения дверцы и дозаторов моющего средства при помощи влажной губки. Таким образом удаляются остатки пищи – основной причины образования неприятных запахов.

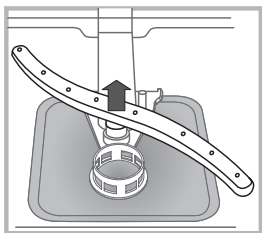
Чистка оросителей

Остатки пищи могут прилипнуть к лопастям оросителей и засорить отверстия, из которых выходит вода: время от времени следует проверять оросители и прочищать их неметаллической щеткой.

Оба оросителя являются съемными.



Для съема верхнего оросителя необходимо отвинтить против часовой стрелки пластмассовую гайку. Верхний ороситель устанавливается отверстиями вверх.



Для съема нижнего оросителя нажмите на шпонки с боков и потяните его вверх.

Очистка водного фильтра*

Если водопровод новый или если он долгое время не использовался, перед подсоединением дайте воде стечь до тех пор, пока она не станет прозрачной. Несоблюдение этого условия может привести к засорению фильтра и к повреждению посудомоечной машины.

Периодически очищайте водный фильтр, расположенный на выходе крана.

- Перекройте водопроводный кран.
- Открутите края трубы загрузки воды, снимите фильтр и аккуратно промойте его под струей воды.
- Снова вставьте фильтр и закрепите трубу.

Чистка фильтров

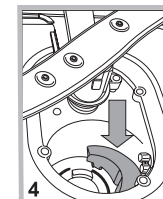
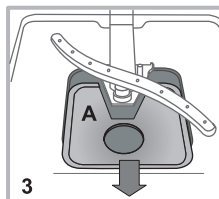
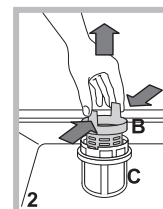
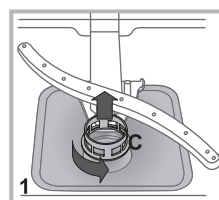
Фильтрующий узел состоит из трех фильтров, которые служат для очистки воды для мойки от остатков пищи и возвращают воду в циркуляцию: для хороших результатов мойки необходимо прочищать фильтры.

Регулярно прочищайте фильтры.

Запрещается пользоваться посудомоечной машиной без фильтров или с незакрепленным фильтром.

• После нескольких циклов мойки проверьте фильтрующий узел и при необходимости тщательно промойте его под струей воды при помощи неметаллической щетки, следуя приведенным ниже инструкциям:

1. поверните против часовой стрелки цилиндрический фильтр С и выньте его (схема 1).
2. Выньте стакан фильтр В, слегка нажав на боковые выступы (Схема 2);
3. Выньте плоский фильтр из нержавеющей стали А (схема 3).
4. Проверка отстойника и удаление возможных остатков пищи. **НИКОГДА НЕ СНИМАЙТЕ** крышку насоса (деталь черного цвета) (рис. 4).



После чистки фильтров точно установите фильтрующий узел на свое место, что является важным для исправной работы посудомоечной машины.

Длительный простой машины

- Отсоедините машину от сети электропитания и перекройте водопроводный кран.
- Оставьте дверцу машины полу-прикрытой.
- После длительного простоя машины произведите один холостой цикл мойки.

* Имеется только в некоторых моделях

Неисправности и методы их устранения



RU

В случае обнаружения аномалий в работе изделия проверьте следующие пункты перед тем, как обратиться в Сервис технического обслуживания.

Неисправности:	Возможные причины / Методы устранения:
Посудомоечная машина не запускается или не реагирует на команды	<ul style="list-style-type: none">• Выключите машину кнопкой ВКЛ./ВЫКЛ., вновь включите ее примерно через одну минуту и вновь задайте программу.• Проверьте, хорошо ли штепсельная вилка вставлена в сетевую розетку.• Дверца машины плохо закрыта.
Дверца не закрывается	<ul style="list-style-type: none">• Защелкнулся замок; энергично толкните дверцу вплоть до щелчка.
Посудомоечная машина не сливает воду.	<ul style="list-style-type: none">• Программа еще не завершилась.• Сливной шланг согнут (см. Установка).• Засорился слив в раковине.• Фильтр засорен остатками пищи.
Шумная работа посудомоечной машины.	<ul style="list-style-type: none">• Посуда бьется друг о друга или о лопасти оросителей.• Слишком много пены: моющее средство использовано в неправильном количестве или не подходит для мойки в посудомоечных машинах. (см. Запуск и эксплуатация).
На посуде и стаканах остается беловатый или известковый налет.	<ul style="list-style-type: none">• Отсутствует регенерирующая соль или регуляция ее расхода не соответствует степени жесткости воды (см. Ополаскиватель и соль).• Крышка бачка соли плохо закрыта.• Закончился ополаскиватель, или его дозировка недостаточна.
На посуде и стаканах остаются голубоватые разводы или налеты.	<ul style="list-style-type: none">• Чрезмерная дозировка ополаскивателя.
Посуда плохо высушена.	<ul style="list-style-type: none">• Была выбрана программа мойки без сушки.• Закончился ополаскиватель, или настроена недостаточная его дозировка (см. Ополаскиватель и соль).• Неправильно настроен расход ополаскивателя.• Посуда с тефлоновым покрытием или из пластика.
Посуда плохо вымыта.	<ul style="list-style-type: none">• Корзины перегружены (см. Загрузка корзин).• Посуда плохо расположена в корзинах.• Посуда мешает вращению лопастей оросителей.• Выбрана неэффективная программа мойки (см. Программы).• Слишком много пены: моющее средство использовано в неправильном количестве или не подходит для мойки в посудомоечных машинах. (см. Запуск и эксплуатация).• Крышка ополаскивателя плохо закрыта.• Фильтр засорен (см. Техническое обслуживание и уход).• Отсутствует регенерирующая соль (см. Ополаскиватель и соль).
Посудомоечная машина не заливает воду - Сигнализация закрытого крана. (часто мигают индикаторы Сушка и Конец цикла).	<ul style="list-style-type: none">• В водопроводе нет воды.• Водопроводный шланг согнут (см. Монтаж).• Откройте кран, машина запустится через несколько минут.• Машина заблокирована, потому что не было совершено никаких действий при включении звуковой сигнализации* (*Имеется только в некоторых моделях) Выключите машину кнопкой ВКЛ./ВЫКЛ, откройте кран и через 20 секунд вновь включите машину той же кнопкой. Перепрограммируйте машину и вновь запустите цикл.

* Имеется только в некоторых моделях.

Сервисное обслуживание

RU

Мы заботимся о своих покупателях и стараемся сделать сервисное обслуживание наиболее качественным. Мы постоянно совершенствуем наши продукты, чтобы сделать Ваше общение с техникой простым и приятным.

Уход за техникой

Продлите срок эксплуатации и снизьте вероятность поломки техники.

Воспользуйтесь профессиональными средствами для ухода за техникой от Indesit Professional для наиболее простого, эффективного и легкого ухода за Вашей бытовой техникой.

Продукты Indesit Professional производятся в Италии с соблюдением высоких европейских стандартов в области качества, экологии и безопасности использования и созданы с учетом многолетнего опыта производителя техники. Узнайте подробнее на сайте www.indesit.ru в разделе «Сервис» и спрашивайте в магазинах Вашего города.

Авторизованные сервисные центры

Чтобы быть ближе к нашим потребителям, мы создали широкую сервисную сеть, особенностью которой является высокая подготовка, профессионализм и честность сервисных мастеров. На сегодняшний день она насчитывает около 350 сервисных центров на территории России и СНГ.

Их контакты Вы можете найти в сервисном сертификате и на сайте www.indesit.ru в разделе «Сервис».

Если вам надо обратиться в сервисный центр:

Внимание! При ремонте требуйте использования оригинальных запасных частей.

Перед тем как обратиться в Сервис Технического обслуживания:

- Проверьте, можно ли устранить неисправность самостоятельно (см. Неисправности и методы их устранения).
- Вновь запустите программу для проверки исправности машины.
- В противном случае обратитесь в уполномоченный Сервис Технического обслуживания.

 **Никогда не обращайтесь к неуполномоченным техникам.**

При обращении в Сервис Технического обслуживания сообщите:

- характер неисправности
- модель изделия (Мод.)
- серийный номер ("S/N")

Эти данные вы найдете на паспортной табличке, расположенной на изделии (см. Описание изделия).

Другую полезную информацию и новости Вы можете найти на сайте www.indesit.ru в разделе «Сервис»

UA

Українська, 15

DFG 15B10

Зміст

Запобіжні заходи, поради і допомога, 16

Загальна безпека
Утилізація
Охорона і дбайливе відношення до довкілля
Допомога

Встановлення, 17-18

Розміщення і вирівнювання
Підключення води й електроенергії
Технічні характеристики
Застереження перед першим використанням

Опис приладу, 19

Загальний вигляд
Панель управління

Як завантажити короби, 20-21

Нижній короб
Кошик для приборів
Третій кошик*
Верхній короб
Регулювання верхнього коробу

Пуск і використання, 22

Як увімкнути посудомийну машину
Як завантажити миючий засіб

Програми, 23

Таблиця програм

Регенераційна сіль і ополіскувач, 24

Як завантажити ополіскувач
Як завантажити регенераційну сіль

Технічне обслуговування та догляд, 25

Виключення води й електричного живлення
Чищення посудомийної машини
Як запобігти неприємним запахам
Як чистити розпилювачі
Як чистити фільтр на подачі води
Очищення фільтрів
В разі тривалої відсутності

Несправності та засоби їх усунення, 26

Запобіжні заходи, поради і допомога

UA

⚠ Посудомийна машина розроблена і вироблена відповідно до міжнародних стандартів безпеки. Це попередження надаються задля вашої безпеки: уважно ознайомтеся з ними.

Збережіть цю брошуру, щоб мати нагоду звернутися до неї у будь-який момент. У разі продажу, передачі іншій особі або переїзду переконайтеся в тому, що вона залишається разом з виробом.

Уважно вивчіть інструкції: в них міститься важлива інформація щодо встановлення, використання та безпеки.

Цей прилад призначений для побутового або аналогічного призначення, наприклад:

- у кухнях для персоналу у магазинах, офісах і інших робочих приміщеннях;
- у великих сільських будівлях;
- використання з боку клієнтів у готелях, мотелях і інших готельних структурах;
- у пансіонах зі сніданками.

Загальна безпека

- Цей електропобутовий прилад не має використовуватися дітьми або особами з обмеженими фізичними, сенсорними чи розумовими здібностями, або якщо їм бракує досвіду та необхідних знань. Винятки складають ситуації, коли користування відбувається під наглядом або за вказівками осіб, відповідальних за їхню безпеку.
- Дорослі мають стежити, щоб діти не гралися з електропобутовим приладом.
- Прилад призначений для непрофесійного використання всередині житлових приміщень.
- Прилад має використовуватися для миття посуду та приборів, тільки дорослими особами і згідно інструкціям, вказаним у цій брошурі.
- Забороняється встановлювати прилад поза приміщенням, навіть в захищених місцях, тому що дуже небезпечно піддавати його впливу дощу і грози.
- Не торкайтеся посудомийної машини голими ногами.
- Не виймайте вилку з розетки, потягнувши за кабель, тягніть тільки за саму вилку.
- Перш ніж розпочати очищення або технічне обслуговування, закрийте водопровідний кран та вийміть штепсельну вилку з розетки.
- Якщо машина не працює через несправності, у жодному випадку не робіть спроб самостійно виконати ремонт внутрішніх механізмів.
- Не обпирайтеся і не сідайте на відкриті дверцята: прилад може перекинутися.
- Не тримайте дверцята широко відкритими, щоб не спіткнутися.
- Зберігайте миючий засіб та ополіскувач в недоступних для дітей місцях.
- Забороняйте дітям гратися з упаковками.

* Наявне лише в деяких моделях.

Утилізація

- Утилізація пакувальних матеріалів: дотримуйтеся місцевих норм, так як упаковка може використовуватися повторно.
- Європейська директива 2012/19/EU з відходів від електричної й електронної апаратури (**RAEE**), передбачає, що побутові електроприлади не можуть перероблятися у звичайному порядку для твердих міських відходів. Зняті з експлуатації побутові прилади мають бути зібрані окремо для оптимізації ступеню відновлення й повторного використання матеріалів, що входять до їхнього складу і з метою усунення потенційної шкоди для здоров'я та середовища. Символ закресленого бака, зображений на всіх виробках, нагадує про необхідність окремої утилізації. Для подальшої інформації щодо правильної утилізації побутової техніки, їхні власники можуть звернутися до відповідних міських служб або до постачальника.

Охорона і дбайливе відношення до довкілля

Як заощадити воду та електроенергію

- Запускайте посудомийну машину тільки при повному завантаженні. Під час очікування повного заповнення машини ви можете забезпечити уникнення неприємних запахів, завдяки циклу Замочування (*див. Програми*).
- Залежно від ступеню забруднення і типу посуду виберіть придатну програму з Таблиці програм:
 - для миття звичайно забрудненого начиння використовуйте програму Еко, яка забезпечує низькі затрати енергії та води.
 - при неповному завантаженні скористуйтеся опцією Половинного завантаження* (*див. Пуск і використання*).
- Якщо у вашому договорі на постачання електричної енергії передбачені годинні пояси для заощадження енергії, виконуйте цикли у періоди за зниженими тарифами. Опція Відстроченого початку* (*див. Пуск та використання*) допоможе вам здійснити миття у такі години.

Миючі засоби без фосфатів, без хлору і які містять ензими

- Наполегливо рекомендується використовувати миючі засоби, що не містять фосфатів та хлору. Це відповідатиме політиці збереження довкілля.
- Ензими ефективно діють при температурах близько 50°C, через це миючі засоби з ензимами мають використовуватися при низьких температурах миття, при цьому результати будуть ідентичними миттю при 65°C.
- Економне миття передбачає добре відмірювання миючого засобу, згідно до вказівок виробника, згідно до жорсткості води, ступеню забрудненості та кількості посуду. Миючі засоби, які здатні біологічно руйнуватися, містять елементи, що змінюють рівновагу довкілля.

⚠ Під час переїзду прилад має знаходитися у вертикальному положенні, за необхідності нахиліть його назад.

Розміщення і вирівнювання

1. Звільніть прилад від упаковки і переконайтеся у відсутності пошкоджень внаслідок перевезення. За наявності пошкоджень не виконуйте ніяких підключень та негайно зверніться до постачальника.

2. Розташуйте посудомийну машину так, щоб бічні стінки або спинка прилягали до найближчих меблів або до стіни. Прилад також можна вбудувати під суцільну робочу поверхню* (див. аркуш з інструкціями з монтажу).

3. Встановіть посудомийну машину на рівній та твердій підлозі. Якщо підлога не є ідеально горизонтальною, компенсуйте нерівності за допомогою передніх ніжок – розкручуючи чи закручуючи їх. Належне вирівнювання надає стабільність машині та запобігає вібрації, шуму та пересуванню під час роботи.

4*. Для налаштування висоти задньої ніжки обертайте червону шестигранну втулку, яка знаходиться у центрі внизу на передній частині машини. Скористуйтеся шестигранним гайковим ключем на 8 мм, обертаючи за годинниковою стрілкою для збільшення висоти та проти годинникової стрілки для її зменшення. (див. інструкцію з вбудування у додатку до документації)

Підключення води й електроенергії

⚠ Налаштування систем електричного живлення та водопостачання має здійснюватися тільки фахівцями.

⚠ Забороняється ставити посудомийну машину на труби або на шнури електричного живлення.

⚠ Під'єднання приладу до мережі водопостачання має здійснюватися лише за допомогою нових труб.

Забороняється повторно використовувати вживані труби.

Труба подачі та шланг зливу води, а також шнур електричного живлення мають дивитись праворуч або ліворуч, щоб забезпечити оптимальне встановлення машини.

Під'єднання труби подачі води

- До водорозбірного крану з холодною водою: добре прикрутіть трубу подачі води до крану з різьбовим отвором на 3/4 газ; перед затягуванням спускайте воду, поки вона не стане чистою: це унеможливить засмічення приладу.
- До водорозбірного крану з гарячою водою: у разі централізованої системи опалення гаряча вода до посудомийної машини може також постачатися з мережі за умови температури, не вищої за 60°C.

⚠ Прикрутіть трубу до крану, як описано у процедурі для водорозбірного крану з холодною водою.

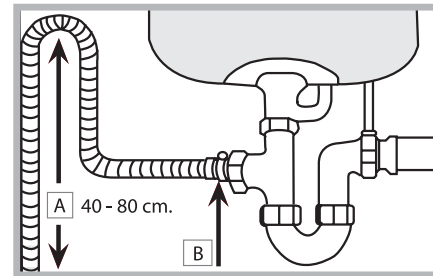
⚠ Якщо довжини труби подачі води не вистачає, зверніться у спеціалізовану крамницю або до уповноваженого фахівця (див. Допомога).

⚠ Тиск води має перебувати у межі значень, наведених у таблиці технічних даних (див. поруч).

Зверніть увагу, щоб труба не мала згинів та утисків.

Під'єднання шлангу для зливу води

Під'єднайте зливний шланг, не згинаючи його, до каналізаційного трубопроводу діаметром не менше за 4 см. Зливний шланг має розташовуватися на висоті від 40 до 80 від підлоги або опірної поверхні посудомийної машини (А).



Перш ніж під'єднати зливний шланг до сифону мийки, видаліть пластикову пробку (В).

Захист від затоплення

Щоб унеможливити затоплення, посудомийну машину:

- оснащено системою, яка перериває подачу води в разі порушень в роботі або витоків всередині машини.

Деякі моделі оснащені додатковим пристроєм безпеки **New Acqua Stop***, який запобігає затопленню також у випадку розриву труби подачі.



УВАГА! НЕБЕЗПЕЧНА НАПРУГА!

Забороняється відрізати трубу подачі води, оскільки деякі її елементи знаходяться під напругою.

Підключення до електричної мережі

Перш ніж вставити вилку в електричну розетку, переконайтеся, що:

- розетка має заземлення у відповідності до встановлених норм;
- розетка розрахована на максимальне навантаження у межах потужності приладу, зазначене у таблиці з характеристиками; (див. розділ Опис посудомийної машини);
- напруга живлення знаходиться в межах значень, вказаних у таблиці з характеристиками на подвійних дверцятах;
- розетка сумісна з штепсельною вилкою приладу. В іншому випадку зверніться до уповноваженого фахівця із проханням замінити вилку (див. Допомога); не використовуйте подовжувачі й трійники.

⚠ З встановленої машини має забезпечуватись легкий доступ до шнуру живлення й електричної розетки.



⚠ Кабель не повинен мати згинів або утисків.

⚠ Задля вашої безпеки: пошкоджений шнур живлення має замінитися тільки виробником або його власною службою технічної допомоги. (Див. Допомога)

⚠ Компанія знімає з себе відповідальність у разі недотримання вказаних норм.

Стрічка проти утворення конденсату*


Після вбудування посудомийної машини відкрийте дверцята та прикріпіть під дерев'яною поверхнею прозору клейку стрічку з метою захисту від конденсату.

Технічні дані	
Розміри	Ширина, см 60 Висота, см 85 Глибина, см 60
Місткість	13 стандартних комплектів посуду
Тиск у системі водопостачання	0,05 ÷ 1мПа (0,5 - 10 бар) 7,25 – 145 psi
Напруга живлення	Див. на табличці з даними
Загальна споживана потужність	Див. на табличці з даними
Запобіжник	Див. на табличці з даними
	Цей прилад відповідає таким Директивам ЄС: - 2006/95/EC (Про Низьку напругу) - 2004/108/EC (Про електромагнітну сумісність) - 2009/125/EC (Ком. Рег. 1016/2010) (Екодизайн) - 97/17/EC (Маркування) - 2012/19/EU (RAEE) - Утилізація відходів електричної й електронної апаратури)
	

Застереження перед першим використанням

Після монтажу вийняти прокладки, розташовані на коробах, а також еластичні гумки для утримання, розташовані на верхньому коробі (*де вони наявні*).

Безпосередньо перед першим миттям, заповніть повністю водою контейнер для регенераційної солі та тільки після цього додайте приблизно 1 кг солі (*див.розділ Ополіскувач та регенераційна сіль*). нормальним явищем є виплескування води зовні. Виберіть рівень жорсткості води (*див.розділ Ополіскувач та регенераційна сіль*). Після додавання солі індикатор ВІДСУТНЯ СІЛЬ* згасне.

 Відсутність солі в контейнері може викликати ушкодження пристрою пом'якшення води та нагрівального елемента.

Посудомийна машина оснащена звуковими/світловими сигналами (залежно від моделі), які сповіщають про те, що команда задіяна: увімкнення, кінець циклу, тощо..

Символи/індикатори/світлодіоди, наявні на панелі управління/дисплеї, можуть змінювати колір, блимати або горіти постійним світлом. (залежно від модулі посудомийної машини).

Допомога

Перш ніж звернутися у Сервісний центр:

- Перевірте, чи можна самостійно вирішити проблему (*див. "Несправності і засоби їх усунення"*).
- Запустіть програму повторно, щоб перевірити чи усунено несправність.
- У протилежному випадку зверніться до уповноваженого сервісного центру.

 **Звертайтеся виключно до уповноважених фахівців.**

Слід повідомити:

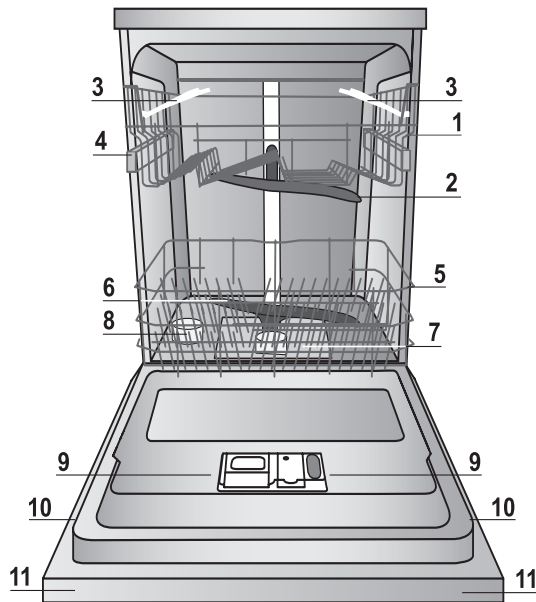
- тип несправності;
- Модель машини (Mod.);
- Серійний номер (S/N).

Ця інформація міститься на табличці з характеристиками, прикріпленій до приладу. (*див. Опис приладу*).

* Наявне лише в деяких моделях.

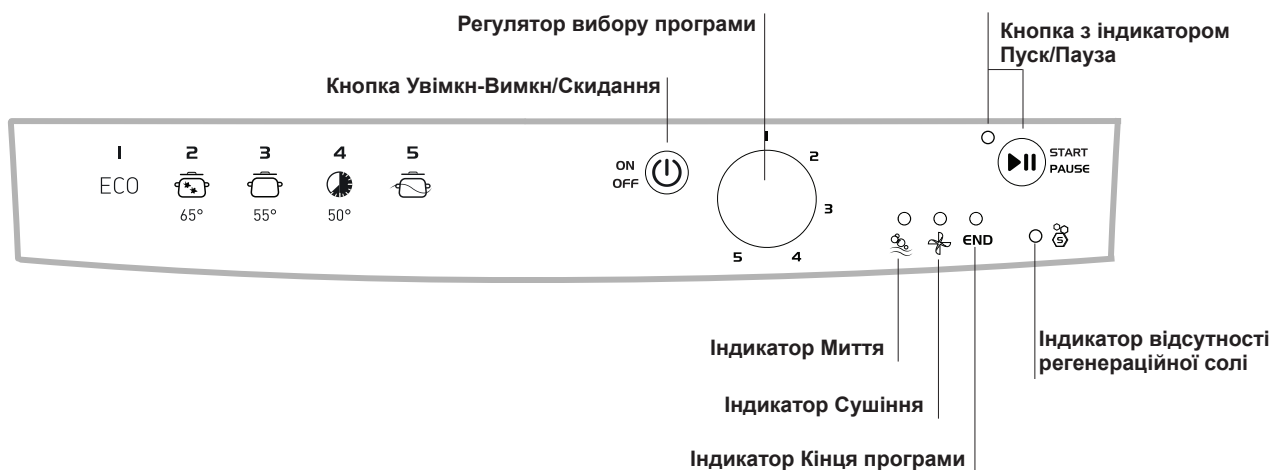
Загальний вигляд

UA



1. Верхній короб
2. Верхній розпилювач
3. Відкидні елементи
4. Регулятор висоти коробу
5. Нижній короб
6. Нижній розпилювач
7. Фільтр мийної води
8. Контейнер для солі
9. Ванночки для м'яючого засобу, ємність для ополіскувача і пристрій Active Oxygen*
10. Табличка з технічними даними
11. Панель управління***

Панель управління



*** Тільки в моделях з повним вбудуванням * Наявне лише в деяких моделях.

Номери та типи програм і опцій залежать від конкретних моделей посудомийних машин.

Як завантажити короби

UA

Рекомендації

Перед звантаженням коробів очистіть посуд від залишків їжі та вилийте із склянок та ємностей наявну рідину. **Немає необхідності у попередньому ополіскуванні під проточною водою.**

Розташуйте посуд і прибору в стійкому положенні, щоб уникнути перегортання, ємності слід завантажувати отвором вгору, а вигнуті або випуклі частини - в поперечному положенні, щоб надати можливості воді досягати всіх поверхонь і вільно стікати.

Слідкуйте, щоб кришки, ручки, сковороди і лотки не заважали обертанню розпилювачів. Розташуйте дрібні речі в кошику для приборів.

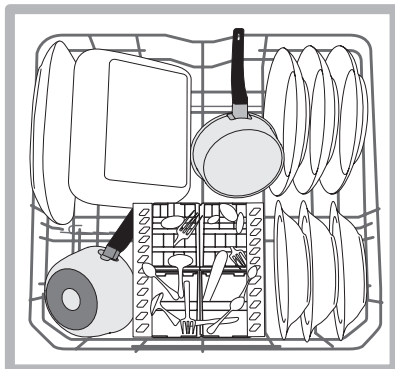
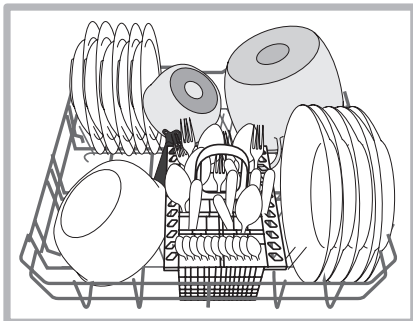
Пластиковий посуд і сковороди з антипригарним покриттям більше утримують водяні краплі і тому їх ступень висушування буде нижчим у порівнянні з посудом з кераміки або з неіржавіючої сталі.

Легкі речі (наприклад, пластикові ємності) рекомендовано розташовувати у верхньому коробі таким чином, щоб попередити їх пересування.

Після завантаження посуду переконайтеся, що розпилювачі вільно обертаються.

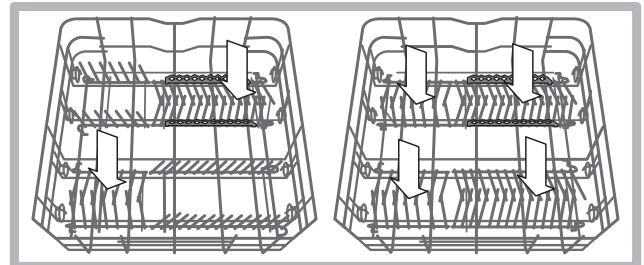
Нижній короб

У нижньому коробі можна розмістити каструлі, кришки, тарілки, салатниці, столові прибори, тощо. Великі тарілки і кришки краще розташувати з боків коробу.



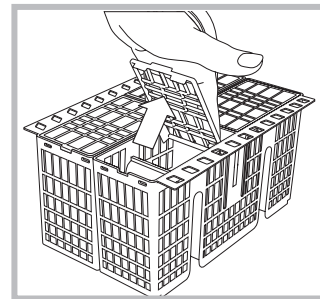
Рекомендується розташувати забруднений посуд у нижній короб, тому що в цьому секторі водяні струмені діють більш енергійно і забезпечують кращі результати миття.


Деякі моделі посудомийних машин оснащені секторами, які можуть нахилитися*, у вертикальному положенні їх можна використовувати для тарілок, у горизонтальному (тобто, опущеному) – для каструль та салатниць.



Кошик для приборів

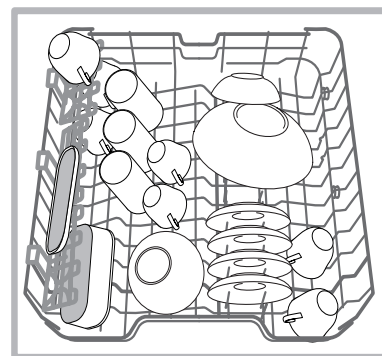
Кошик для приборів оснащений верхніми решітками для їх кращого розташування. Він має розташовуватися **тільки** у передній частині нижнього коробу.



 Ножі та ріжучі прибори мають розташовуватися гострими кінцями униз або горизонтально на відкидних елементах верхнього коробу.

Верхній короб

Призначений для делікатного і легкого посуду: склянок, чашок, блюдець, низьких салатниць.



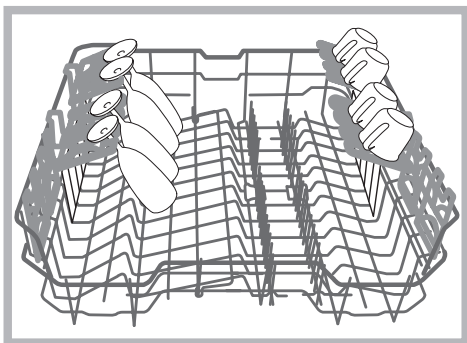
Деякі моделі посудомийних машин оснащені секторами, які можуть нахилитися*, у вертикальному положенні їх можна використовувати для блюдець, у горизонтальному (тобто, опущеному) – для мисок та лотків для харчових продуктів.

* Наявні тільки в деяких моделях і різняться кількістю і положенням.

Відкидні елементи зі змінним положенням

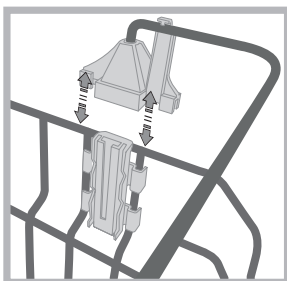
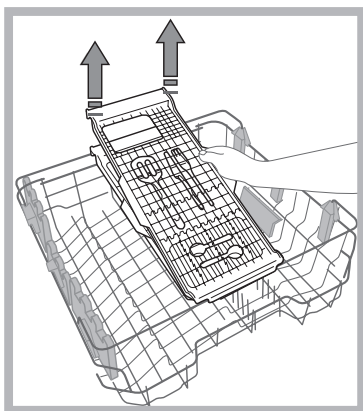
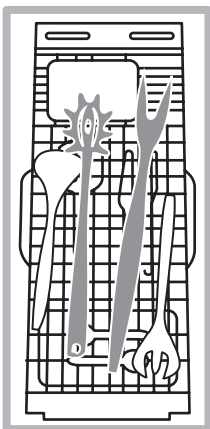
Бічні відкидні елементи можуть займати три різні положення за висотою, що дозволяє оптимізувати розташування посуду і приборів у коробі.

Келихи можна надійно розмістити на відкидних елементах, вставляючи ніжку у відповідні отвори.



Підноси для столових приборів*

В деяких моделях посудомийних машин передбачений висувний піднос*, який може містити деякі столові прибори або маленькі чашки. Щоб отримати кращі результати миття, не слід завантажувати під підносом посуд великих розмірів. Піднос для столових приборів є знімним. (див. малюнок)



Перш ніж завантажити піднос, переконайтеся, що опори добре зафіксовані до верхнього коробу. (див. малюнок)

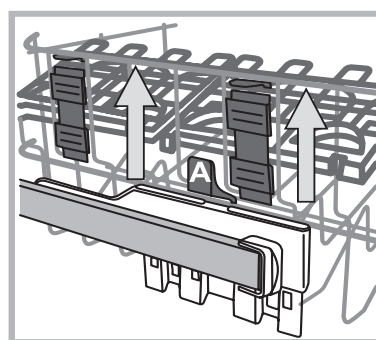
Верхній короб може регулюватися за висотою відповідно до власних потреб: верхнє положення - для розташування посуду великих розмірів у нижньому коробі; нижнє положення - для створення і використання більшого місця вгорі на відкидних або нахильних елементах.

Як відрегулювати висоту верхнього коробу

Щоб полегшити розташування приборів, передбачене високе або низьке положення верхнього коробу.

Рекомендується налаштувати висоту верхнього короба, коли він НЕЗАПОВНЕНИЙ.

НЕ підіймайте та не опускайте короб ТІЛЬКИ з одного боку.



Якщо короб оснащений системою **Lift-Up*** (див. малюнок), візьміться за нього з боків і потягніть вгору для підйому. Щоб повернутися у нижнє положення, натисніть на важіль (A) з боків коробу і притримайте його під час опускання.

Посуд і столові прибори, не придатні для використання у посудомийній машині

- Дерев'яний посуд і столові прибори.
- Склянки з делікатним декором, посуд народних художніх промислів або антикварний посуд. Такий декор не є стійким.
- Частини з синтетичних матеріалів, не стійких до високих температур.
- Мідний і олов'яний посуд.
- Посуд забруднений попелом, воском, мастилом або фарбою.

Декори на склі, алюмінієві і срібні деталі під час миття можуть змінюватися колір і відбілюватися. Деякі типи скла (напр., речі з хрустала) після багатьох циклів миття можуть стати непрозорими.

Ушкодження скла і посуду

Причини:

- Тип скла і процедура з його обробки.
- Хімічний склад миючого засобу.
- Температура води в програмі ополіскування.

Порада:

- Використовуйте тільки склянки і вироби з порцеляни, для котрих їх виробник гарантує можливість миття в посудомийній машині.
- Використовуйте делікатний миючий засіб для посуду.
- Вийміть склянки і столові прибори з посудомийної машини відразу ж після завершення програми.

* Наявне лише в деяких моделях.

Пуск та використання

UA

Як увімкнути посудомийну машину

1. Відкрийте водопровідний кран.
2. Увімкніть посудомийну машину, натиснувши кнопку УВІМКН/ВИМКН.
3. Відкрийте дверцята та відміряйте миючий засіб (див. *Як завантажити миючий засіб*).
4. Завантажте короби (див. *Як завантажити короби*) і закрийте дверцята.
5. Оберіть програму, обертаючи регулятор ВИБІР ПРОГРАМ: відмітка на регуляторі має суміститися з номером або символом бажаної програми. Індикатор ПУСКУ/ПАУЗИ спалахне.
6. Виберіть опції миття* (див. *Опції і спеціальні програми*).
7. Запустіть машину за допомогою кнопки ПУСКУ, індикатор з блимання перейде у режим постійного горіння. Увімкнення індикатору миття попереджає про початок програми.
8. Наприкінці програми запалюється індикатор КІНЦЯ (горить постійно). Вимкніть прилад шляхом натискання кнопки УВІМКН/ВИМКН, закрийте кран водопостачання та витягніть вилку з мережної розетки.
9. Перш ніж виймати посуд з машини, зачекайте декілька хвилин, щоб не обшпаритися. Звільніть короби, починаючи з нижнього.

⚠ - З метою заощадження електроенергії, за деяких умов тривалого НЕВИКОРИСТАННЯ машина вимикається автоматично.

⚠ ПРОГРАМИ АУТО (АВТО)*: деякі моделі посудомийної машини оснащені особливим датчиком, який визначає ступінь забруднення посуду і задає більш ефективну та економічну програму. Тривалість програм «Авто» може змінюватися, залежно від показань датчика.

Як змінити програму, яка вже почала працювати

В разі вибору помилкової програми надається можливість змінити її на початку циклу: якщо миття розпочалося, для зміни циклу вимкніть машину шляхом тривалого натискання на кнопку УВІМКН/ВИМКН/Перезавантаження, знову увімкніть її за допомогою тієї ж кнопки та виберіть бажану програму та опції.

Додайте інший посуд та начиння

Натисніть кнопку Пуск/Пауза, обережно відкрийте дверцята (Увага! Може виходити гаряча пара) та додайте посуд і кухонне начиння. Натисніть кнопку Пуск/Пауза: цикл відновиться після тривалого звукового сигналу.

⚠ Якщо завдано відстрочений пуск, наприкінці зворотного відліку цикл миття не розпочнеться, а залишиться в режимі Паузи.

⚠ При натисканні на кнопку Пуск/Пауза машина переводиться в режим Паузи, і програма тимчасово переривається.

В цій фазі неможливо змінити програму.

Випадкове переривання

Якщо під час миття відкриваються дверцята або відбудеться збій в електроживленні, програма переривається. При поверненні електроенергії або при закритті дверцят програма продовжить роботу з місця, де її було перервано.

Як завантажити миючий засіб

Добрий результат миття залежить також від правильного дозування миючого засобу, у разі його перевищення миття не буде ефективним та, крім того, відбувається забруднення довікля.

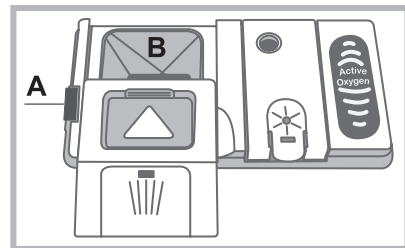
Відповідно до ступеню забруднень, дозування можна налаштувати за допомогою порошкового або рідкого миючого засобу. Зазвичай для нормального забруднення слід використовувати 35 г миючого засобу у порошок або 35 мл рідкого миючого засобу. Достатнім буде використання однієї таблетки.

Якщо посуд не дуже забруднений або попередньо обполіснений у воді, значно зменшіть дозу миючого засобу.

Для оптимального результату миття дотримуйтеся інструкцій, наведених на упаковці з миючим засобом.

В разі додаткових запитань ми радимо звернутися до консультаційних офісів виробників миючих засобів.

Щоб відкрити ємність з миючим засобом, скористайтеся спеціальним механізмом "А"



Засипайте миючий засіб тільки у суху ванночку "В". Кількість миючого засобу, призначеного для попереднього миття, має завантажуватися безпосередньо у бак.

1. Відміряйте миючий засіб у правильній кількості за допомогою *Таблиці програм*.

Ванночка В має рівень, який вказує на максимальну кількість рідкого або порошкового миючого засобу для одного циклу.

2. Видаліть залишки миючого засобу з країв ванночки та закрийте кришку (почується клацання).

3. Закрийте кришку ємності для миючого засобу, проштовхнувши її вгору до правильного фіксування спеціального механізму. Ємність з миючим засобом відкривається автоматично у визначений момент залежно від програми.

При використанні комбінованих миючих засобів рекомендується скористатися опцією TABS, яка пристосовує програму миття таким чином, щоб досягти найкращого результату миття і сушіння.

⚠ Використовуйте лише миючі засоби для посудомийних машин.

НЕ КОРИСТУЙТЕСЯ миючими засобами для ручного миття.





Перевищення дози миючого засобу може викликати залишки піни наприкінці циклу.

Рекомендується використовувати багатофункціональні таблетки тільки за наявності опції БАГАТОФУНКЦІОНАЛЬНІ ТАБЛЕТКИ.

Найкращі показники миття та сушіння отримуються тільки завдяки використанню порошкового миючого засобу, рідкого ополіскувача та регенераційної солі.

Дані щодо програми є лабораторними значеннями, замірними відповідно до Європейського Стандарту EN 50242. Залежно від різних умов використання тривалість і дані у програми можуть змінюватися.

 **Номер і тип програм та опцій може бути різним, залежно від моделі посудомийної машини.**

Програма	Сушіння	Опції	Тривалість програми	Споживання води (л/цикл)	Споживання електроенергії (кВт-год/цикл)
1. Еко	Так	Ні	03:10'	11	1,04
2. Інтенсивне 	Так	Ні	02:30'	16,5	1,7
3. Звичайне 	Так	Ні	02:00'	16,0	1,35
4. Експрес 40' 	Ні	Ні	00:40'	9,0	0,95
5. Замочування 	Ні	Ні	00:10'	4	0,01

Вказівки щодо вибору програми і дозування миючого засобу

1. Цикл миття ECO (ЕКО) - це стандартна програма, дані про яку наводяться на етикетці енергоефективності; цей цикл призначений для миття посуду зі звичайними забрудненнями; ця програма є найбільш ефективною з точки зору споживання електроенергії і води для названого типу посуду. 27 г/мл + 6 г/мл** – 1 Таб (**Кількість миючого засобу для попереднього миття)
2. Посуд та каструлі дуже забруднені (не використовувати для крихких речей). 30 г/мл – 1 Таб
3. Посуд та каструлі звичайно забруднені. 27 г/мл + 6 г/мл** – 1 Таб
4. Швидкий цикл для посуду з незначними забрудненнями. (Ідеально підходить для 2 приборів) 25 г/мл – 1 Таб
5. Попереднє миття, поки машина очікує на завантаження після наступного прийняття їжі. Без миючого засобу

Споживання електроенергії у черговому режимі: Споживання електроенергії в увімкненому режимі: 5,0 Вт -
Споживання електроенергії у вимкненому режимі: 0,5 Вт

Зауваження:

найкращі показники програми «Експрес 40'» отримуються за умови завантаження рекомендованої кількості приборів.

Щоб зменшити споживання енергії і води, повністю завантажуйте посудомийну машину.

Примітка для контрольно-випробних лабораторій: щодо інформації з умов проведення порівняльних випробувань EN, зверніться за адресою:

assistenza_en_lvs@indesitcompany.com

Ополіскувач і регенераційна сіль

UA

Використовуйте лише спеціальні засоби для посудомийної машини.

Не вживайте столову або промислову сіль. Не вживайте засоби для ручного миття посуду.

Слідуйте вказівкам на упаковках засобів.

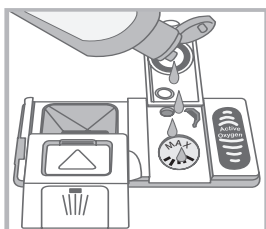
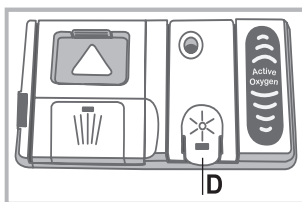
При використанні багатофункціональних засобів немає необхідності в ополіскувачі, проте **рекомендується додання солі, особливо при жорсткій або дуже жорсткій воді.** (Слідуйте вказівкам на упаковках засобів).

Якщо не додавати ані сіль, ані ополіскувач, вважається за норму увімкнений стан індикаторів **ВІДСУТНЯ СІЛЬ*** і **ВІДСУТНІЙ ОПОЛІСКУВАЧ.**

Як завантажити ополіскувач

Ополіскувач прискорює висушування посуду, забезпечуючи стікання води з нього, що унеможлиблює утворення плям та розведень. Ємність для ополіскувача заповнюється:

- коли на панелі спалахує індикатор **ВІДСУТНІСТЬ ОПОЛІСКУВАЧА***, це означає, що доза ополіскувача залишилася ще на 1-2 цикли;



1. Відкрийте ємність "D", натиснувши і потягнувши за язичок на кришці;

2. Обережно заповніть ємність ополіскувачем до максимальної відмітки, слідкуючи за тим, щоб він не витік назовні. У разі переливання витріть витоки сухою ганчіркою.

3. Закрийте кришку, має пролунати клацання.

ЗАБОРОНЯЄТЬСЯ наливати ополіскувач безпосередньо у бак.

Відміряйте дозу ополіскувача

Якщо ви не задовольнені результатами сушіння, можна змінити дозу ополіскувача. Увімкніть посудомийну машину, натиснувши на кнопку УВІМКН/ВИМКН, зачекайте декілька секунд і вимкніть її кнопкою УВІМКН/ВИМКН. Натисніть тричі на кнопку Пуску/Паузи; увімкніть машину за допомогою кнопки УВІМКН/ВИМКН, тепер ви увійшли у меню, спалахує індикатор ополіскувача. (завданий на заводський рівень)

Налаштуйте рівень видачі ополіскувача за допомогою регулятора ВИБІР ПРОГРАМИ; кожній програмі відповідає власний рівень ополіскувача (від 0 до 4 макс.).

Натисніть на кнопку УВІМКН/ВИМКН., щоб зберегти задане регулювання.

Рівень ополіскувача можна задати на НОЛЬ (в програмі ЕКО), в цьому випадку ополіскувач не буде видаватися і не спалахне індикатор відсутності ополіскувача, якщо він закінчиться.

- якщо на посуді спостерігаються білуваті розведення, задайте менші номери (1-2).
- якщо залишаються водяні краплі або плями накипу, задайте більші номери (3-4).

Встановлення жорсткості води

Кожна посудомийна машина оснащена пом'якшувачем води, який, використовуючи спеціальну регенераційну сіль

для посудомийних машин, забезпечує воду без вапняку для миття посуду.

Ця посудомийна машина забезпечує регулювання жорсткості води з метою кращих експлуатаційних показників миття та меншого забруднення доквілля. Щоб визначити ступень жорсткості води, зверніться до водопостачальних служб.

- Увімкніть посудомийну машину, натиснувши на кнопку УВІМКН/ВИМКН, зачекайте декілька секунд і вимкніть її кнопкою УВІМКН/ВИМКН. Натисніть тричі і притримайте кнопку Пуску/Паузи; увімкніть машину за допомогою кнопки УВІМКН/ВИМКН, тепер ви увійшли у меню, спалахує індикатор регенераційної солі.

-Оберіть за допомогою регулятора ВИБОРУ ПРОГРАМ бажаний рівень (від 1 до 5* макс.)

(пом'якшувач води завданий на середній рівень).

Натисніть на кнопку УВІМКН/ВИМКН., щоб зберегти задане регулювання.

При використанні багатофункціональних таблеток завжди заповнюйте контейнер для солі.

Таблиця жорсткості води				Середній термін служби*** контейнера з регенераційною сіллю
ступінь	°dH	°fH	ммоль/л	місяці
1	0 - 6	0 - 10	0 - 1	7 місяців
2	6 - 11	11 - 20	1,1 - 2	5 місяців
3	12 - 17	21 - 30	2,1 - 3	3 місяці
4	17 - 34	31 - 60	3,1 - 6	2 місяці
5*	34 - 50	61 - 90	6,1 - 9	2/3 тижні

Якщо значення перебуває у межах від 0°f до 10°f, рекомендується не використовувати сіль.
* якщо задано 5, тривалість може збільшитися.
** з 1 циклом миття у день

(°dH = жорсткість у градусах за німецькою системою - °fH = жорсткість у градусах за французькою системою - ммоль/л = мілімоль/літр)

Як завантажити регенераційну сіль

Щоб результати миття були задовільними, завжди перевіряйте наявність солі в контейнері.

Регенераційна сіль видаляє вапняк з води, унеможливлюючи його накопичення на посуді.

Контейнер для солі знаходиться у нижній частині посудомийної машини (див. Опис) та має заповнюватися:

- коли на панелі управління спалахує індикатор ВІДСУТНЯ СІЛЬ*;



1. Витягніть нижній короб та розкрутіть ковпачок контейнеру для солі проти годинникової стрілки.

2. Тільки при першому використанні: заповніть бак водою до країв.

3. Розташуйте лійку* (див. малюнок) та заповніть контейнер сіллю до країв (близько

1 кг); невеличкі виплески води є нормальними.

4. Вийміть лійку*, очистіть вхідний отвір контейнеру від можливих сольових залишків; перш ніж закручувати ковпачок, обполосніть його під проточною водою, тримаючи голівкою донизу та виливаючи воду з чотирьох прорізів у вигляді зірки на нижній частині ковпачка. (ковпачок з зеленим поплавцем*)

Рекомендується проводити цю операцію при кожному насипанні солі.

Добре закрутіть ковпачок, щоб запобігти попаданню всередину миючого засобу під час миття (це може безповоротно ушкодити пристрій для пом'якшення води).

У разі необхідності насипте сіль перед циклом миття, щоб уникнути переливання сольового розчину з контейнера для солі.

Виключення води й електричного живлення

- Для запобігання витокам закривайте кран водопостачання після кожного миття.
- Виймайте штепсельну вилку з розетки під час чищення машини та під час робіт з технічного обслуговування.

Чищення посудомийної машини

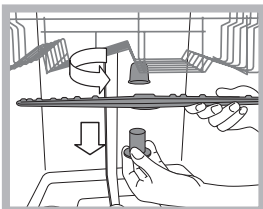
- Зовнішня поверхня та панель управління мають очищуватися змоченою у воді м'якою не абразивною ганчіркою. Не використовуйте розчинники або абразивні засоби.
- Внутрішній бак можна очистити від плям за допомогою ганчірки, зволоженої у розчині води з оцетом.

Як запобігти неприємним запахам

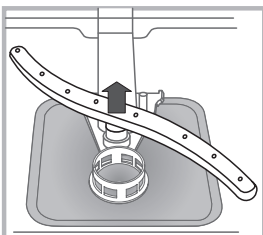
- З метою уникнення накопиченню вологи залишайте дверцята завжди напіввідкритими.
- Регулярно очищайте зволоженою ганчіркою герметичні прокладки по периметру дверцят і ванночок для мийочих засобів. Такі дії унеможливають накопичення залишків їжі, утворюючих неприємні запахи.

Як чистити розпилювачі

Може трапитися, що залишки їжі залишаються на розпилювачах і закривають отвори, з яких виходить вода: час від часу перевіряйте їх і очищайте неметалевою щіткою. Обидва розпилювача можуть зніматися.



Щоб зняти верхній розпилювач, слід розгвинтити проти годинникової стрілки пластмасову круглу гайку. При встановленні верхнього розпилювача поверніть догори частину з більшою кількістю отворів.



Щоб зняти нижній розпилювач, натисніть на виступи, розташовані по боках, та потяніть його догори.

Очищення фільтра на подачі води*

Якщо труби для води є новими або перебувають довгий час без використання, спускайте воду, аж доки вона не стане прозорою. Без цього існує небезпека засмічення місця, де вода надходить у машину, що призведе до ушкодження посудомийної машини.

Час від часу очищайте фільтр на подачі води, розташований на виході з водопровідного крану.

- Закрийте водопровідний кран.
- Розгвинтіть кінцеву частину труби для подачі води, вийміть фільтр та обережно вимийте його під проточною водою.
- Знову встановіть фільтр та закрутіть трубу.

Очищення фільтрів

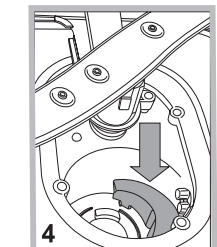
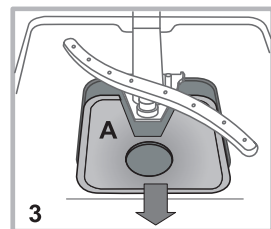
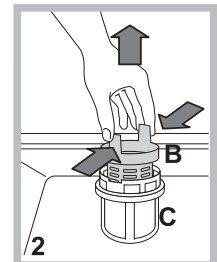
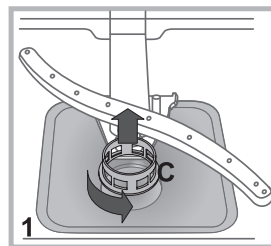
Фільтрувальна група складається з трьох фільтрів для очищення води від залишків їжі та повертання її у контур: щоб результати миття були завжди задовільними, необхідно очищати фільтри.

Регулярно очищайте фільтри.

Посудомийна машина не має використовуватись без фільтра або з від'єднаним фільтром.

• Через декілька циклів миття перевірте фільтрувальну групу та промийте її під проточною водою у разі необхідності, використовуючи неметалеву щітку. Нижче приведений порядок дій:

1. оберніть проти годинникової стрілки циліндричний фільтр **C** та вийміть його (мал. 1).
2. Вийміть стакан фільтру **B** шляхом легкого натискання на бічні ребра (мал. 2);
3. Зніміть тарілку фільтру з неіржавіючої сталі **A** (мал. 3).
4. Перевірте оглядовий колодезь та видаліть залишки їжі. **НІ В ЯКОМУ РАЗІ НЕ ВИДАЛЯЙТЕ** захист насоса мийної води (деталь чорного кольору) (мал. 4).



Після очищення фільтрів правильно встановіть фільтрувальний вузол на місце; це важливо для належної роботи посудомийної машини.

В разі тривалої відсутності

- Від'єднайте електричні з'єднання та закрийте водопровідний кран.
- Залиште дверцята напіввідкритими.
- Виконайте цикл миття з незаповненою машиною.

* Наявне лише в деяких моделях.

Несправності та засоби їх усунення

UA

При порушеннях в роботі посудомийної машини перевірте такі позиції, перш ніж звертатися по допомогу у Сервісний центр.

Несправності	Можливі причини / Засоби усунення:
Посудомийна машина не розпочинає роботу або не відповідає на команди	<ul style="list-style-type: none">Вимкніть машину за допомогою кнопки УВІМКН/ВИМКН, через хвилину знову увімкніть її і перевстановіть програму.Вилка не добре вставлена в електричну розетку.Дверцята посудомийної машини погано закриті.
Дверцята не зачиняються	<ul style="list-style-type: none">Це спрацювало замикання; енергійно проштовхніть дверцята до відчуття клацання.
З посудомийної машини не зливається вода.	<ul style="list-style-type: none">Програму ще не завершено.Перегин зливного шланга (див. Встановлення).Забився зливний отвір мийки.Фільтр засмічений залишками їжі.
Чутні шуми під час миття.	<ul style="list-style-type: none">Посуд стикається між собою або з розпилювачами.Надмірне піноутворення: помилкове дозування м'яючого засобу, або м'яючий засіб не придатний для посудомийної машини. (див. Пуск та використання).
На посуді та склянках помітний вапняний накіп або білуваті розведення.	<ul style="list-style-type: none">Відсутня регенераційна сіль або налаштування системи для пом'якшення води не відповідають жорсткості води (див. Ополіскувач та регенераційна сіль).Ковпачок контейнеру для солі погано закручений.Закінчився ополіскувач, або недостатнє його дозування.
На посуді ісклянках помітні синюваті розведення.	<ul style="list-style-type: none">Надмірна кількість ополіскувача.
Кухонне начиння не виходить досить сухим.	<ul style="list-style-type: none">Було задано програму без сушіння.Закінчився ополіскувач, або недостатнє його дозування (див. Ополіскувач та регенераційна сіль).Помилкове регулювання ополіскувача.Кухонне начиння має антипригарне покриття або виготовлене з пластику.
Посуд залишився забрудненим.	<ul style="list-style-type: none">Короби занадто завантажені (див. Як завантажити короби).Посуд не дуже добре розташований.Розпилювачі не обертаються вільно.Дуже делікатна програма миття (див. Програми).Надмірне піноутворення: помилкове дозування м'яючого засобу, або м'яючий засіб не придатний для посудомийної машини. (див. Пуск та використання).Кришка ополіскувача не закручена як слід.Фільтр забруднений або засмічений (див. Технічне обслуговування і догляд).Відсутня регенераційна сіль (див. Ополіскувач та регенераційна сіль).
У посудомийну машину не подається вода – Сигналізація Закритий кран водопостачання. (швидко блимають індикатори Сушіння і Кінець миття).	<ul style="list-style-type: none">Відсутня вода в мережі водопостачання.Перегин труби для подачі води (див. Встановлення).Відкрийте кран, та через декілька хвилин машина розпочне роботу.Прилад заблокувався через відсутність дій після звукового сигналу*. <i>(*Наявний лише в деяких моделях)</i> <p>Вимкніть посудомийну машину за допомогою кнопки УВІМКН/ВИМКН, відкрийте водопровідний кран і через 20 секунд знову увімкніть її, натискаючи на туж саму кнопку. Знову запрограмуйте машину і запустіть її.</p>

ТОВ «Індезіт Україна»
Україна, 01001, м. Київ, пров. Музейний, 4

* Наявне лише в деяких моделях.

KZ

Қазақша, 27

DFG 15B10

Мазмұны

Сақтық шаралары мен кеңес, 28

Жалпы қауіпсіздік
Қоқысқа тастау
Қуатты үнемдеу және қоршаған ортаны құрметтеу

Орнату - Көмек, 29-30-31

Орнату және түзулеу
Су мен токты қосу
Бірінші жуу циклына қатысты кеңес
Құрылғыны алғаш рет қосу
Техникалық деректері

Құрылғы сипаттамасы, 32

Жалпы шолу
Басқару тақтасы

Тартпаларды жүктеу, 33-34

Төменгі тартпа
Жоғарғы тартпа
Жоғарғы тартпаның биіктігін реттеу

Қосу және пайдалану, 35

Ыдыс жуу машинасын іске қосу
Жуғыш затты өлшеу

Жуу циклдары, 36

Жуу циклдарының кестесі

Шаюға көмекші зат және тазаланған тұз, 37

Шаюға көмекші затты өлшеу
Тазаланған тұзды өлшеу


Күтім көрсету және техникалық қызмет көрсету, 38

Су мен токты өшіру
Ыдыс жуу машинасын тазалау
Жағымсыз иістердің алдын алу
Тозаңдатқыш өзекшелерді тазалау
Судың кіріс сүзгісін тазалау
Сүзгілерді тазалау
Машинаны ұзақ уақыт пайдаланбауға қалдыру

Ақаулықтарды жою, 39

Сақтық шаралары мен кеңес

KZ

 Бұл құрылғы ағымдағы халықаралық қауіпсіздік стандарттарына сай құрылған және өнідірілген. Төмендегі ақпарат қауіпсіздік мақсатында берілген, сондықтан оны мұқият оқып шығу қажет.

Бұл нұсқаулықты кейін қарау үшін жоғалып қалмайтындай бір жерге сақтап қойыңыз. Құрылғы сатылса, тегін берілсе немесе жылжытылса, нұсқаулық машинамен бірге болатынын қамтамасыз етіңіз.

Осы нұсқаулықты мұқият оқып шығыңыз: оның ішінде орнату, пайдалану және қауіпсіздік туралы ақпарат бар.

Бұл құрылғы үйде немесе соған ұқсас жағдайда қолдануға арналған, мысалы:

- дүкендердегі, кеңселердегі және басқа жұмыс орындарындағы қызметкерлердің ас бөлмесінде;
- фермадағы үйлер;
- қонақ үйлеріндегі, мотельдердегі және басқа да қонақ күту орындарындағы қонақтардың пайдалануы үшін;
- кіші қонақ үйлерінде.

Жалпы қауіпсіздік

- Қауіпсіздігіне жауапты адам құрылғыны қолдану бойынша кеңес не нұсқау бермеген жағдайда физикалық, сезімталдық және психикалық қабілеттері төмен адамдар (оның ішінде балалар), тәжірибесіз немесе өнімнен хабары жоқ кез келген адам құрылғыны қолданбауы тиіс.
- Құрылғымен ойнауға мүмкіндік бермейтін ересек адам балаларды әрдайым бақылауы тиіс.
- Құрылғы үйде қолдануға арналған, оны коммерциялық немесе өндірістік тұрғыда қолдануға болмайды.
- Құрылғы үйдегі ыдыс-аяқты осы нұсқаулықтағы нұсқауларға сәйкес жуу үшін ересек адамдармен қолданылуға арналған.
- Жабық жер болса да, құрылғыны сыртта қолданбау қажет. Құрылғыны жауын мен найзағай астында қалдыру өте қауіпті
- Жалаң аяқ болған кезде құрылғыға тимеңіз.
- Құрылғыны токтан ажыратқан кезде, розеткадан әрдайым айырынан ұстап тартыңыз. Кабелінен ұстап тартпаңыз.
- Құрылғыны тазаламас немесе оған қызмет көрсетпес бұрын су шүмегін жабу және айырды розеткадан ағыту керек.
- Құрылғы бұзылып қалса, ешбір жағдайда өз бетіңізбен жөндеу мақсатында ішкі бөліктерге тиюші болмаңыз.
- Құрылғының ашық есігіне сүйенбеңіз немесе оған отырмаңыз: бұл құрылғыны аударып түсуі мүмкін.
- Есікті ашық қалдырып кетуге болмайды, себебі ол қауіпті кедергі болып табылады.
- Жуғыш зат пен шаюға көмекші затты балалардан аулақ ұстаңыз.
- Орама материалын бала ойыншығы ретінде қолдануға болмайды.

Қоқысқа тастау

- Орама материалын қоқысқа тастау: ораманың қайта пайдаланылуы мүмкін болатындай жергілікті заңды

қадағалаңыз.

- Қоқыс электр және электрондық жабдыққа (WEEE) қатысты 2012/19/ЕС Еуропалық директива үй құрылғылары әдеттегі қала қоқысына тасталмауын мәлімдейді. Қоршаған орта мен халық денсаулығына тиетін зиянның алдын ала отырып, машина ішіндегі материалдарды қайта пайдалану мен өңдеу дәрежесін оңтайландыру мақсатында жарамсыз құрылғылар бөлек жиналуы керек. Барлық өнімдердегі сызылған қоқыс жәшігі белгісі өнім иелерінің бөлектелген қоқыс жинауға қатысты міндетін еске салады. Үй құрылғыларын тиісті түрде қоқысқа тастау туралы қосымша ақпарат алу үшін ие адамдар тиісті мекемеге немесе жергілікті құрылғы сатушысына хабарласуы мүмкін.

Қуатты үнемдеу және қоршаған ортаны құрметтеу

Су мен қуатты үнемдеу

- Ыдыс жуу машинасы толған кезде ғана жуу циклын бастаңыз. Ыдыс жуу машинасының толуын күту барысында жағымсыз иістердің алдын алу үшін Суға салып қою циклын қолданыңыз (*«Жуу циклдары» бөлімін қараңыз*).
- Жуу циклдарының кестесін пайдалана отырып, ыдыс-аяқ түріне және ластану дәрежесіне қолайлы жуу циклын таңдаңыз:
 - орташа ластанған ыдыстар үшін Эко жуу циклын пайдаланыңыз, ол қуат пен судың төмен деңгейі қолданылатынын қамтамасыз етеді.
 - Жүктеме әдеттегіден аз болса, Жартылай жүктеу опциясын* *қосыңыз («Қосу және пайдалану» бөлімін қараңыз)*.
- Егер ток жеткізу келісім-шартында тоқты үнемдеуге арналған уақыт аралықтары болса, төмен баға қолданылатын кезде жуу циклдарын орындаңыз. Кешіктіріп бастау түймесі* (*«Қосу және пайдалану» бөлімін қараңыз*) жуу циклдарын тиісті түрде ұйымдастыруға көмектеседі.

Фосфат пен хлорды қамтымайтын, құрамында ферменттері бар жуғыш заттар

- Фосфаттарды немесе хлорды қамтымайтын жуғыш заттарды пайдаланған жөн, себебі бұл өнімдер қоршаған ортаға зиянды.
- Ферменттер 50°C шамасындағы температураларда ең тиімді түрде әрекет етеді. Сондықтан, қалыпты 65°C жуу циклындағыдай нәтижеге қол жеткізу үшін ферменттер қамтитын жуғыш заттарды температурасы төмен жуу циклдарында қолдануға болады.
- Жуғыш зат ысырап болмауы үшін өндірушінің кеңестеріне, су қаттылығы, ластану деңгейі және жуылатын ыдыс-аяқ мөлшеріне байланысты өнімді тиісті мөлшерлерде пайдаланыңыз. Биологиялық түрде ыдырайтын болса да, табиғаттың тепетеңдігіне әсер етуі мүмкін заттарды қамтиды.

* Тек кейбір үлгілерде бар.

⚠ Құрылғыны жылжыту керек болса, оны тік ұстаңыз; аса қажет болса, оны артқа қарай еңкейтуге болады.

Орнату және түзулеу

1. Құрылғыны барлық орамасынан босатыңыз және ол тасымалдау кезінде зақымдалмағанын тексеріңіз. Ол зақымдалған болса, сатушыға хабарласыңыз және орнату үдерісін тоқтатыңыз.

2. Ыдыс жуу машинасының жандары немесе артқы панелі жақындағы шкафтармен немесе қабырғамен тиетіндей реттеңіз. Бұл құрылғыны тіпті бір үстелдің үстіңгі тақтайының астына да кіргізуге болады* (*Орнату бойынша нұсқаулық парағын қараңыз*).

3. Ыдыс жуу машинасын тегіс әрі қалыпты еденге орналастырыңыз. Еден тегіс болмаса, құрылғының алдыңғы аяқтарын реттеп, оны көлденең қалыпқа жеткізу керек. Құрылғы дұрыс түзуленсе, ол қалыпты болады және жұмыс істеп тұрған кезде жылжу немесе діріл мен шуыл шығару мүмкіндігі аз болады.

4*. Артқы аяқтың биіктігін реттеу үшін ыдыс жуу машинасының құрылғының алдыңғы жағындағы төменгі орта бөлігінде 8 мм тесігі бар алты бұрышты гайка кілтін (қызыл түсті) бұраңыз. Сағат тілі бағытымен бұрсаңыз биіктік артады, ал сағат тіліне қарсы бағытта бұрсаңыз, биіктік азаяды (*осы құжаттамада берілген Ендіру нұсқаулығын қараңыз*).

Су мен токты қосу

⚠ Су мен токты тек білікті маман қосуы тиіс.

⚠ Ыдыс жуу машинасы су түтіктерінің немесе ток сымдарының үстінде тұрмауы керек.

⚠ Құрылғыны су жеткізу желісіне жаңа түтіктермен қосу қажет. Ескі түтіктерді қолданбаңыз.

Судың кіріс және шығыс түтіктерін, сондай-ақ, ток сымын ең жақсы орнатуға қол жеткізу үшін құрылғының оң немесе сол жағынан өткізуге болады.

Судың кіріс түтігін жалғау

- Қолайлы суық суды жалғау нүктесіне: түтікті жалғамас бұрын, судағы қалдықтар құрылғыны бітеп тастамауы үшін, су тап-таза болғанша, оны ағызып алыңыз; бұл әрекетті орындағаннан кейін, кіріс түтігін шүмекке $\frac{3}{4}$ газдық бұранда қосылымымен мықтап бұраңыз.
- Қолайлы ыстық суды жалғау нүктесіне: температурасы 60°C-тан аспаса, ыдыс жуу машинасына желіден ыстық су беруге болады (радиаторлары бар орталық жылыту жүйеңіз болса).

⚠ Суық суды қосуда айтылғандай, түтікті шүмекке бұраңыз.

⚠ Кіріс түтігінің ұзындығы жеткіліксіз болса, мамандырылған дүкенге немесе куәландырылған маманға хабарласыңыз (*«Көмек» бөлімін қараңыз*).

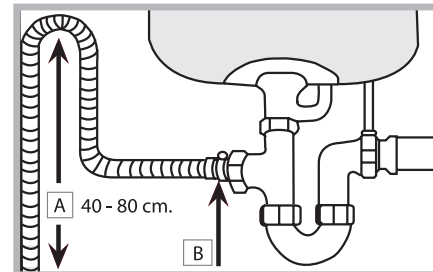
⚠ Судың қысымы Техникалық деректер кестесінде көрсетілген мәндер аралығында болуы тиіс (*қасындағы ақпаратты қараңыз*).

Түтікті майыстыруға немесе оған қысым салуға болмайды.

Судың шығыс түтігін жалғау

Шығыс түтігін (майыстырмай) диаметрі ең азында 4 см болатын су ағызу түтігіне жалғаңыз.

Шығыс түтігі еденнен немесе ыдыс жуу машинасы тұрған беттен 40-80 см аралығында болуы тиіс (A).



Судың шығыс түтігін шұңғылшаның ағызу түтігіне қоспас бұрын, пластикалық тығынды алып тастаңыз (B).

Су алып кетуден қорғау

Су алып кетуіне жол бермеу үшін, ыдыс жуу машинасы:

- қалыпсыз жағдайларда немесе құрылғының ішінен су ағып кеткен кезде су көзін бұғаттайтын арнайы жүйемен жабдықталған.

Сондай-ақ, кейбір үлгілер **New Acqua Stop*** деп аталатын қосымша қауіпсіздік құралымен жабдықталған, ол тіпті кіріс түтігінің жырытылып кеткенінде де су алып кетуден қорғайды.



ЕСКЕРТУ: ҚАУІПТІ КЕРНЕУ!

Судың кіріс түтігін ешбір жағдайда қиюшы болмаңыз, себебі онда ток өтетін электр бөліктер бар.

Токқа жалғау

Айырды розеткаға қоспас бұрын, мына жағдайларға көз жеткізіңіз:

- Розетка жерге тұйықталған және ағымдағы ережелерге сәйкес келеді.
- розетка құрылғының ең көп қуатына шыдай алады. Бұл мән есіктің ішкі жағында орналасқан деректер тілімшесінде көрсетілген (*«Құрылғы сипаттамасы» бөлімін қараңыз*);
- Ток желісінің кернеуі деректер тілімшесінде көрсетілген мәндер ауқымында жатыр.
- Розетка құрылғының штепсельдік ұшына сәйкес келеді. Олай болмаса, куәландырылған маманды шақыртып, айырды ауыстырыңыз (*«Көмек» бөлімін қараңыз*); ұзарту кабельдерін немесе бірнеше розетканы қолданбаңыз.

⚠ Құрылғы орнатылғаннан кейін, ток сымы мен розеткаға оңай қол жеткізу мүмкін болуы тиіс.

⚠ Сымды майыстыруға немесе оған қысым салуға болмайды.

⚠ Ток сымы зақымдалса, барлық ықтимал қатерлерден сақтану үшін оны өндіруші немесе оның Техникалық көмек көрсету қызметі ауыстыруы керек (*«Көмек» бөлімін қараңыз*).

* Тек кейбір үлгілерде бар.


Конденсациядан қорғайтын лента*

Ыдыс жуу машинасын орнатқаннан кейін, есікті ашып, түзілуі мүмкін конденсациядан қорғау үшін желімді мөлдір лентаны ағаш тартпаның астына жабыстырыңыз.

Бірінші жуу циклына қатысты кеңес

Орнатқаннан кейін тартпалардан тығындарды және бар болса, жоғарғы тартпада қалған эластикалық элементтерді алып тастаңыз.

Құрылғы орнатылғаннан кейін, бірінші жуу циклын іске қоспас бұрын, тұз диспенсерін сумен толық толтырыңыз да, содан кейін ғана оған шамамен 1 кг тұз қосыңыз («*Шаюға көмекші зат және тұз*» деп аталатын тарауды қараңыз). Су асып төгілуі мүмкін: бұл қалыпты жағдай және проблема емес. Су қаттылығының мөнін таңдаңыз («*Шаюға көмекші зат және тұз*» деп аталатын тарауды қараңыз). - Тұз машинаға құйылғаннан кейін, ТҰЗ АЗ индикатор шамы* сөнеді.

 Тұз контейнері толтырылмаса, нәтижесінде су жұмсартқышы мен жылыту бөлігі зақымдалуы мүмкін.


Құрылғыда пайдаланушыға пәрмен қолданылғанын білдіруге арналған сигнал/үндер жиыны бар (*Ыдысы жуу машинасының үлгісіне байланысты*): қосу, цикл соңы, т.б.

Басқару тақтасындағы/дисплейдегі таңбалардың/индикатор шамдарының/диодтардың түсі әр түрлі және жыпылықтай немесе тұрақты жарығы болуы мүмкін (*Ыдыс жуу машинасының үлгісіне байланысты*).

Көмек

Көмек қызметіне хабарласпас бұрын:

- Проблеманы Ақаулықтарды жою нұсқаулығын қолдана отырып шешуге болатынын, не болмайтынын тексеріңіз («*Ақаулықтарды жою*» бөлімін қараңыз).
- Бағдарламаны қайта іске қосыңыз да, проблема кеткенін тексеріңіз.
- Проблема шешілмесе, Куәландырылған техникалық көмек беру қызметіне хабарласыңыз.

 Куәландырылмаған мамандарға қызмет көрсеткізбеңіз.

Келесі мәліметтерді оңай жерде ұстаңыз:

- Проблеманың түрі
- Құрылғының моделі (Мод.).
- Сериялық нөмірі (С/н).

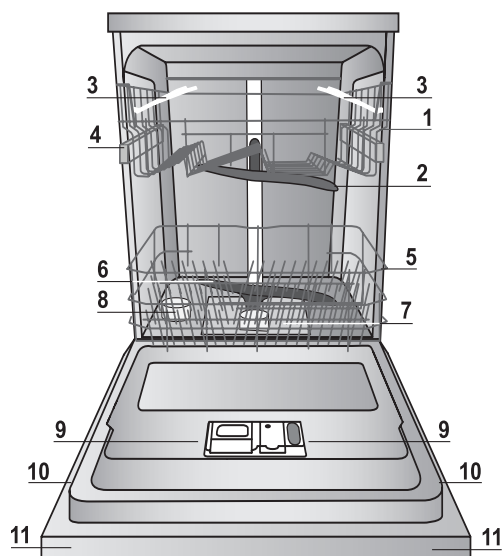
Бұл ақпаратты құрылғының деректер тілімшесінде табуға болатын («*Құрылғының сипаттамасы*» бөлімін қараңыз).

Құрал:	Ыдыс жуу машинасы
Сауда атауы	
Өндірушінің сауда белгісі	
Үлгі	DFG 15B10
Дайындаған	Indesit Company
Өндірілген елі	Польшада жасалған
Сыйымдылығы	13 дастархан жабдығы
Өлшемдері	Ені 60 см Биіктігі 85 см Тереңдігі 60 см
Ток желісіндегі кернеудің немесе кернеулер ауқымының номиналды мәні	220-230 В ~
Электр токтың стандартты түрі немесе айнымалы токтың номиналды жиілігі	50 Гц
Су қысымы	0,05-1 МПа (0,5-10 бар) 7,25-145 фунт/шаршы дюйм
Сақтандырғыш	Жабдықтың техникалық деректер кестесін қараңыз
Жуу сыныбы	A
Кептіру сыныбы	A
Қуат тұтыну сыныбы	A
Электр ток тұтынуы	1,04 кВт/сағат
Стандартты жуу циклының су тұтынуы	11 литр
Электр токтан қорғау сыныбы	I қорғау сыныбы
 <p>IPX0 Қарастырылудағы құрал бойынша сәйкестік куәліктері туралы қосымша ақпарат немесе сәйкестік куәлігінің көшірмесі қажет болса, cert.rus@indesit.com электрондық пошта мекенжайына сұрау жіберуіңізге болады.</p>	<p>Жабдық төмендегі Еуропа экономикалық қауымдастығының директиваларына сәйкес келеді:</p> <ul style="list-style-type: none"> - 2006/95/EC (“төмен кернеу”) - 2004/108/EC (“электр магниттік үйлесімділік”) - 2009/125/EC (“Comm. Reg. 1016/2010”) (Экодизайн) - 97/17/EC (Белгілеу) - 2012/19/EU («Қоқыс электр және электрондық жабдық») <p>«Орама мен оның бөлшектері тағамға тимеуі тиіс»</p>
Осы құралдың өндірілген күнін штрих-кодта көрсетілген сериялық нөмірден табуға болады (S/N XXXXXXXXX * XXXXXXXXXXXX), яғни:	<ul style="list-style-type: none"> - Сериялық нөмірдегі 1-сан жылдың соңғы санын білдіреді. - Сериялық нөмірдегі 2- және 3-сан айдың реттік нөмірін білдіреді. - Сериялық нөмірдегі 4- және 5-сан айтылған ай мен жылдың күнін білдіреді.
Өндіруші:	Indesit Company S.p.A.
	Viale A. Merloni 47, 60044 Fabriano (AN), Италия
Импорттаушы:	ООО Indesit RUS
Сұрақтарыңыз бар болса, мына мекенжайға хабарласыңыз (Ресейде):	01.01.2011 күніне дейін: Павильон 46, ВВЦ, проспект Мира, 129223 Мәскеу, Ресей 01.01.2011 күнінен кейін: корпус 1, 12-үй, Двинцев көшесі, 127018 Мәскеу, Ресей

Құрылғы сипаттамасы

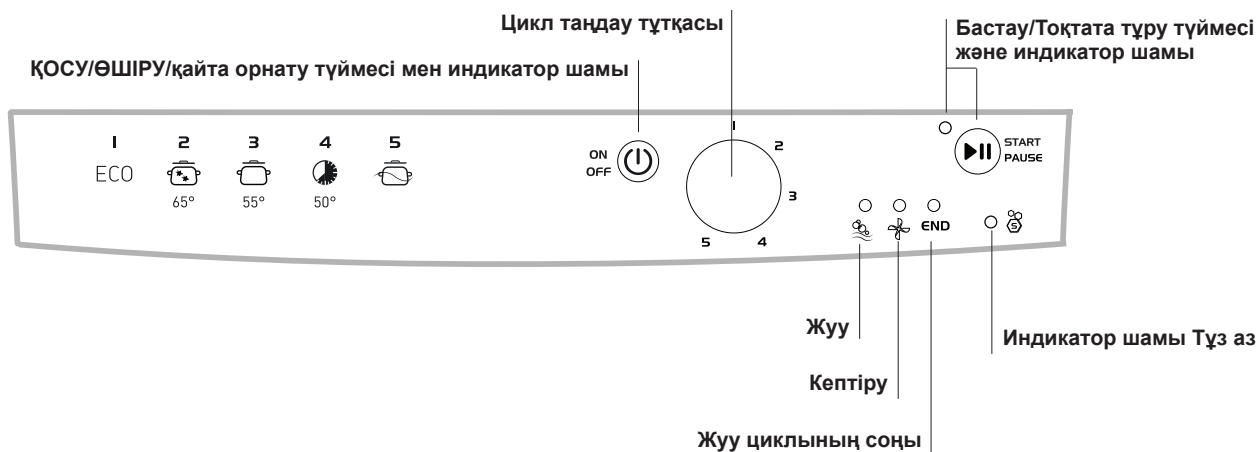
KZ

Жалпы шолу



1. Жоғарғы тартпа
2. Жоғарғы тозаңдатқыш өзекше
3. Қайырмалы бөлімшелер
4. Тартпаның биіктігін реттеу құралы
5. Төменгі тартпа
6. Төменгі тозаңдатқыш өзекше
7. Жуу сүзгісі
8. Тұз диспенсері
9. Жуғыш зат пен шаюға көмекші зат диспенсері және белсенді оттегі құралы*
10. Деректер тілімшесі
11. Басқару тақтасы***

Басқару тақтасы



*** Тек толығымен ішке салынатын үлгілерде * Тек кейбір үлгілерде бар.

Ыдыс жуу машинасының үлгісіне байланысты жуу цикларының саны мен түрі және опциялар әртүрлі болуы мүмкін.

Кеңестер

Тартпаларды жүктемес бұрын, ыдыс-аяқтан барлық тамақ қалдықтарын тазалаңыз және стақандар мен ыдыстардан сұйықтықтарды төгіңіз. **Ағын су астында алдын ала шаюдың қажеті жоқ.**

Ыдыс-аяқ мықтап орнында ұсталып тұратындай және құлап кетпейтіндей орналастырыңыз; және ыдыстарды аузын төмен қаратып, дөңес бөліктерін еңкейтіп қойыңыз, сонда су барлық беттерге тиіп, еркін түрде ағады.

Қақпақтар, тұтқалар, науалар және табалар тозаңдатқыш өзекшелердің бұрылуына кедергі келтірмейтініне көз жеткізіңіз. Кіші заттарды ыдыс-аяқ себетіне қойыңыз.

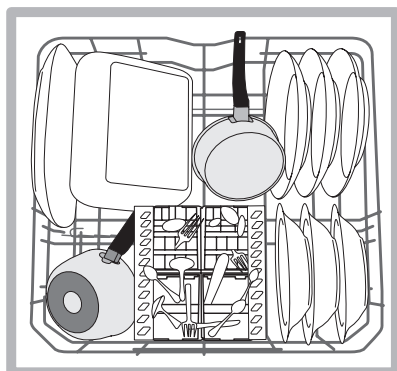
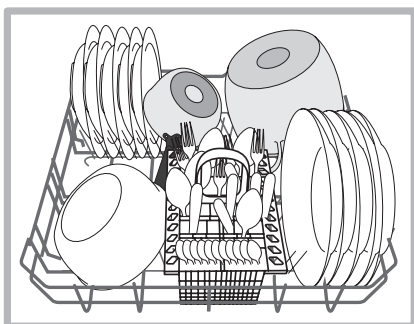
Пластмасса ыдыстар мен жабыспайтын табаларда су тамшылары көбірек қалатындықтан, олар керамикалық немесе тот баспайтын болаттан жасалған ыдыстарға қарағанда сондай жақсы кеппейді.

Пластмассадан жасалған ыдыстар сияқты жеңіл заттарды жоғарғы тартпаға қойып, жылжымайтындай орналастырылуы тиіс.

Құрылғыны жүктегеннен кейін, тозаңдатқыш өзекшелер еркін жылжи алатынына көз жеткізіңіз.

Төменгі тартпа

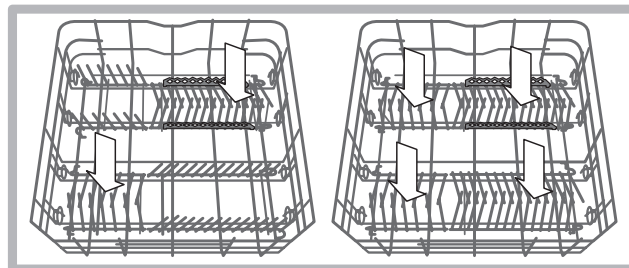
Төменгі тартпаға кастрөлдерді, қақпақтарды, тәрелкелерді, салат ыдыстарын және т.б. салуға болады. Үлкен тәрелкелер мен қақпақтарды тартпаның шет жақтарына қойған жөн.



Қатты ластанған табақтар мен кастрөлдерді төменгі тартпаға қою керек, себебі бұл жерде су қатты шашырайды да, жуу өнімділігі жоғары болады.

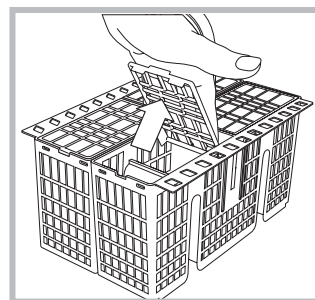
Бірнеше ыдыс жуу машинасы қайырмалы бөлімшелермен жабдықталған*.

Оларды табақтарды орналастырған кезде тік күйде немесе табалар мен салат ыдыстарын оңай орналастыру үшін көлденең күйде (төменгі) қолдануға болады.



Ыдыс-аяқ себеті

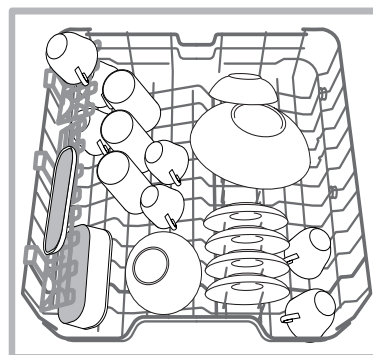
Төменгі тартпадағы орынды оңтайлы пайдалану үшін модульді себетті сырғытуға болады. Ол ыдыс-аяқты орналастыруды жеңілдететін үстіңгі торлармен жабдықталған.



Өткір жиектері бар пышақтар және басқа құралдар төмен қаратылып ыдыс-аяқ себетіне салынуы керек немесе оларды жоғарғы тартпадағы қайырмалы бөліктерге көлденең қоюға болады.

Жоғарғы тартпа

Бұл тартпаға стақандар, шыныаяқтар, табақшалар мен тайпақ салат ыдыстары сияқты нәзік әрі жеңіл ыдыс-аяқтар салыңыз.

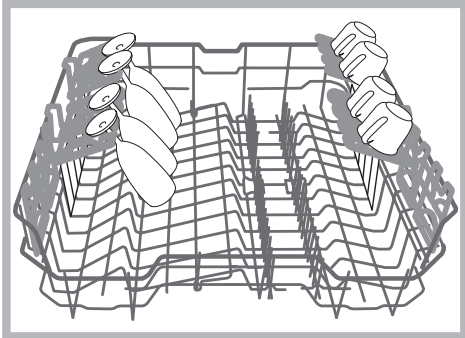


Бірнеше ыдыс жуу машинасы қайырмалы бөлімшелермен жабдықталған*. Шай/десерт табақшаларын орналастырған кезде оларды тік күйде немесе кеселер мен тағам контейнерлерін салу үшін төменгі қалыпта қолдануға болады.

*Нөмірлері мен позициялары әр түрлі таңдаулы үлгілерде ғана бар.

Позициясы реттелетін қайырмалы бөліктер

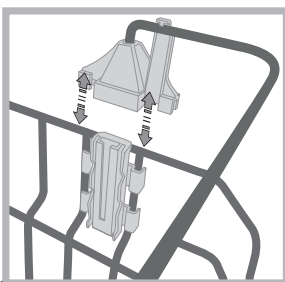
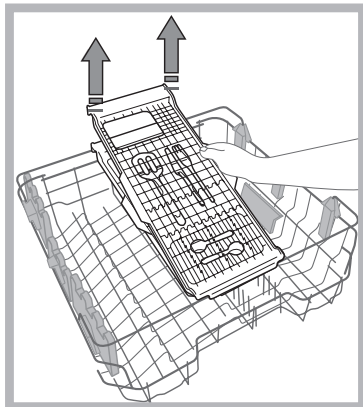
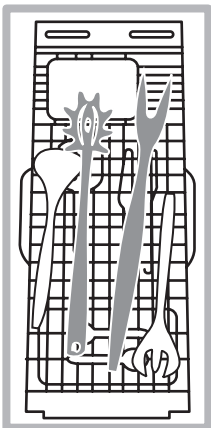
Ыдыс-аяқты тартпа ішінде оңтайлы түрде реттеу үшін шеткі қайырмалы бөліктерді үш биіктікке орналастыруға болады. Шарап бокалдарын аяғын тиісті тесікке салу арқылы қайырмалы бөліктерге қауіпсіз түрде орналастыруға болады



Ыдыс-аяқ науасы*

Кейбір ыдыс жуу машина үлгілері ас құралдарын немесе кіші шыныаяқтарды ұстап тұруға қолданылатын сырғымалы науамен жабдықталған. Жуу өнімділігі оңтайлы болуы үшін үлкен ыдыс-аяқты науаның дәл астына қоймаңыз.

Ыдыс-аяқ науасын алып тастауға болады (Суретті көріңіз).



Науаға ыдыс қоймас бұрын тіректер жоғарғы тартпаға дұрыс бекітілгеніне көз жеткізіңіз (Суретті көріңіз).

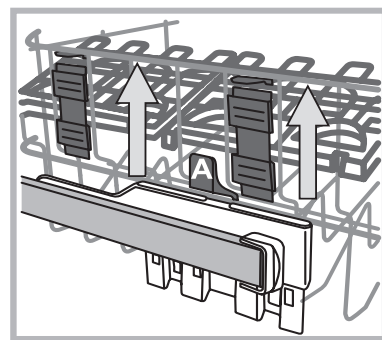
Жоғарғы тартпаның биіктігін қажеттіліктерге қарай реттеуге болады: үлкен ыдыс-аяқты төменгі тартпаға қою үшін жоғарғы позиция және жоғары жақта көбірек орын қалдыру арқылы қайырмалы бөліктерді барынша пайдалану үшін төменгі позиция.

Жоғарғы тартпаның биіктігін реттеу

Ыдыс-аяқты реттеуді жеңілдету үшін жоғарғы тартпаны жоғары немесе төмен жылжытуға болады.

Жоғарғы тартпаның биіктігі ТАРТПА БОС БОЛҒАНДА реттелуі керек.

Тартпаны тек бір жағынан көтеріп немесе төмендетіп қоюшы болмаңыз.



Тартпа **Көтеру құралымен*** (суретті қараңыз) жабдықталған болса, оны екі жағынан ұстап көтеріңіз. Төменгі позицияға қайтадан қою үшін тартпаның шеттеріндегі тұтқаларды (А) басып, тартпаны төмендетіңіз.

Лайықсыз ыдыс-аяқ

- Ағаштан жасалған ыдыс-аяқ пен ас құралдары.
- Безендірілген нәзік стақандар, қолдан жасалған бұйымдар және көне ыдыс-аяқ. Олардың әшекейі төзімді емес.
- Жоғары температураға төзімді емес синтетикалық материалдан жасалған бөліктер бар ыдыс-аяқ.
- Мыс пен қалайыдан жасалған ыдыс-аяқ.
- Күл, балауыз, майлайтын май немесе сиямен ластанған ыдыс-аяқ.

Жуу процесі барысында өсем шыны мен алюминий/күміс заттардың түсі өзгеріп, өңіп кетуі мүмкін. Сондай-ақ, бірнеше рет жуғаннан кейін кейбір шыны түрлері (мысалы, хрусталь) бұлыңғыр болып кетуі мүмкін.

Шыны мен ыдыс-аяқтың зақымдалуы

Себебі:

- Шыны мен шыны шығару процесінің түрі.
- Жуғыш заттың химиялық құрамы.
- Шаю циклындағы су температурасы.


Keңестер:

- Өндіруші ыдыс жуу машинасында жууға болатынына кепілдік берген шыны мен фарфорды қолданыңыз.
- Ыдыс-аяққа қолайлы нәзік жуғыш зат қолданыңыз.
- Стақандар мен ыдыс-аяқ жуу циклы аяқталған кезде дереу ыдыс жуу машинасынан шығарып алыңыз.

* Тек кейбір үлгілерде бар.

Ыдыс жуу машинасын іске қосу

1. Шүмекті ашыңыз.
2. ҚОСУ/ӨШІРУ түймесін басу арқылы құрылғыны қосыңыз.
3. Есікті ашып жуғыш заттың қолайлы мөлшерін құйыңыз («Жуғыш затты өлшеу» бөлімін қараңыз).
4. Тартпаларды жүктеңіз («Тартпаларды жүктеу» бөлімін қараңыз), одан кейін есікті жабыңыз.
5. ЖУУ ЦИКЛЫН ТАҢДАУ тұтқасын бұру арқылы жуу циклын таңдаңыз: тұтқадағы кетікті қажетті жуу циклын білдіретін санға немесе таңбаға дәлдеңіз. БАСТАУ/ТОҚТАТА ТҰРУ индикатор шамы жанады.
6. Жуу опцияларын таңдаңыз* («Опциялар мен арнайы жуу циклдары» бөлімін қараңыз.)
7. БАСТАУ түймесін басу арқылы циклды бастаңыз; индикатор шамы жыпылықтауын тоқтатып, жанып тұратын болады (тұрақты түрде). Жуу кезеңіне сәйкес келетін индикатор шамы жанады, солайша ол жуу циклының басталғанын білдіреді.
8. Жуу циклының соңында СОҢЫ индикатор шамы жанады (қалыпты шам). ҚОСУ/ӨШІРУ түймесін басу арқылы құрылғыны өшіріңіз, одан кейін шүмекті жабыңыз да, құрылғының айырын розеткадан ағытыңыз.
9. Қолыңызды күйдіріп алмау үшін, ыдыс-аяқты бірнеше минуттан кейін ғана алыңыз. Тартпаларды төменнен бастап босатыңыз.


 - Токты барынша аз тұтыну үшін құрылғы ұзақ белсенсіздік кездерінде автоматты түрде өшеді.


Орындалып жатқан жуу циклын өзгерту

Жуу циклын таңдау барысында қате кеткен болса, цикл жаңа ғана басталған болған жағдайда, оны өзгерту мүмкін: жуу циклын өзгерту үшін, жуу циклы басталғаннан кейін ҚОСУ/ӨШІРУ түймесін басып ұстап тұру арқылы құрылғыны өшіріңіз. Сол түйменің көмегімен оны қайтадан қосып, қажетті жуу циклы мен опцияларды таңдаңыз.

Қосымша ыдыс-аяқ қосу

Қосу/тоқтата тұру түймесін басып, шыққан бұға тимеуге тырысып есікті ашыңыз да, ыдыс-аяқты ыдыс жуу машинасының ішіне қойыңыз. Бастау/тоқтата тұру түймесін басыңыз: Ұзақ сигнал берілгеннен кейін цикл қайтадан басталады.

 Кешіктіріп бастау орнатылған болса, кері санақтың соңында жуу циклы басталады. Ол Тоқтап тұру режимінде қалады.

 Құрылғыны тоқтатып қою үшін Бастап/тоқтата тұру; жуу циклы тоқтайды. Бұл кезде жуу циклын өзгерту мүмкін емес.

Кездейсоқ тоқтаулар

Жуу циклы орындалу барысында есік ашылса немесе ток өшіп қалса, цикл тоқтайды. Есік жабылғаннан немесе ток қосылғаннан кейін ол тоқтаған жерінен қайтадан іске қосылады.

Жуғыш затты өлшеу

Жақсы жуу нәтижесі жуғыш заттың дұрыс мөлшері қолданылғанына да байланысты болады. Белгіленген мөлшерден көп қолдану жуу тиімділігін арттырмайды және қоршаған ортаны көбірек ластауға әкеледі.

Заттардың ластану дәрежесіне байланысты, ұнтақ немесе сұйық жуғыш заттардың мөлшерін реттеп отыруға болады.

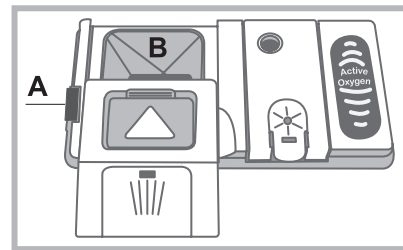
Орташа ластанған заттар үшін шамамен 35 г (ұнтақ жуғыш зат) немесе 35 мл (сұйық жуғыш зат) қолданыңыз. Таблеткалар қолданылса, біреуі жеткілікті.

Ыдыс-аяқ аз ластанған болса немесе ыдыс жуу машинасына салынбас бұрын шайылған болса, жуғыш заттың мөлшерін азайтыңыз.

Жуу нәтижесі жақсы болуы үшін жуғыш зат қорабындағы нұсқауларды да орындаңыз.

Қосымша сұрақтарыңыз болса, жуғыш зат өндірушісінің тұтынушыларға қолдау көрсету бөліміне хабарласыңыз.

Жуғыш зат тартпасын ашу үшін «А» ашу құралын пайдаланыңыз.




Жуғыш затты тек «В» құрғақ тартпаға салыңыз. Алдын ала жууға арналған жуғыш затты тікелей құрылғының ішіне салыңыз.

1. Жуғыш зат мөлшерін өлшеген кезде, дұрыс мөлшерін қосу үшін Жуу циклдарының кестесін қараңыз. В бөлігінде әрбір циклда қосуға болатын сұйық немесе ұнтақ жуғыш мөлшерін ең көп мөлшерін көрсететін белгі бар.

2. Тартпаның шетіндегі жуғыш зат қалдықтарын сүртіп алып, қақпақ «тық» еткенше итеріп жабыңыз.

3. Жабу құралы орнына бекітілгенше жуғыш зат тартпасының қақпағын жоғары көтеріп жабыңыз. Жуғыш зат тартпасы жуу циклына сәйкес тиісті уақытта автоматты түрде ашылады.

Өмбебап жуғыш заттар қолданылса, TABS опциясын пайдаланған жөн, себебі ол циклды әрдайым ең жақсы жуу және кептіру нәтижелеріне қол жеткізетіндей реттейді.

 Ыдыс жуу машиналарына арналып жасалған жуғыш заттарды ғана қолданыңыз.

Қолмен ыдыс жууға арналған сұйықтықты ҚОЛДАНБАҢЫЗ.

Шамадан тыс жуғыш затты пайдалану цикл аяқталғанда құрылғы ішінде көбіктің қалуына әкелуі мүмкін.

Таблеткаларды тек БІРНЕШЕ ФУНКЦИЯСЫ БАР ТАБЛЕТКАЛАР опциясы бар үлгілерде қолданған жөн.

Әрбір жуу және кептіру циклынан ең жақсы нәтиже алу үшін ұнтақ жуғыш зат, шаюға көмекші сұйықтық пен тұз қолданылуы керек.

Жуу циклдары

KZ

Жуу циклының дерегі EN-50242 Еуропалық стандартына сәйкес зертханалық жағдайда өлшенеді. Әр түрлі қолдану шарттары негізінде жуу циклының ұзақтығы мен дерегі өзгеруі мүмкін.

⚠ Ыдыс жуу машинасының үлгісіне байланысты жуу циклдарының саны мен түрі және опциялар әртүрлі болуы мүмкін.

Жуу циклы	Кептіру	Опциялар	Жуу циклының ұзақтығы	Су тұтыну (л/цикл)	Қуат тұтыну (кВт/цикл)
1. Эко	Иә	Жоқ	03:10'	11	1,04
2. қарқынды 	Иә	Жоқ	02:30'	16,5	1,7
3. қалыпты 	Иә	Жоқ	02:00'	16,0	1,35
4. Express 40' 	Жоқ	Жоқ	00:40'	9,0	0,95
5. Суға салып қою 	Жоқ	Жоқ	00:10'	4	0,01

Жуу циклын таңдау және жуғыш зат мөлшерін анықтау нұсқаулары

- ЭКО жуу циклы – қуат белгісіндегі деректер нұсқап тұрған стандартты цикл. Оны ластану дәрежесі орташа ыдыс-аяқты жуу үшін қолдануға болады және осы ыдыс-аяқ түріне қуат пен суды ең тиімді түрде жұмсайды. 27 г/мл + 6 г/мл** – 1 таблетка (**Алдын ала жуу кезінде қолданылатын жуғыш зат мөлшері)
 - Қатты ластанған табақтар мен кастрөлдер (нәзік заттар үшін пайдаланылмауы тиіс). 30 г/мл – 1 таблетка
 - Орташа ластанған кастрөлдер мен табақтар. 27 г/мл + 6 г/мл** – 1 таблетка
 - Аздап кірленген ыдыстар үшін жылдам цикл қолданылады (2 кісілік жинақтар үшін қолайлы) 25 г/мл - 1 таблетка
 - Келесі тамақтан табақтардың жүктелуінің аяқталуын күтіп тұрған кезде ыдыстарды алдын ала жуу. Жуғыш затсыз.
- Күту күйіндегі тұтынуы: Қосылып тұру режиміндегі тұтынуы: 5,0 Вт - Жуу өшірулі режиміндегі тұтынуы: 0,5 Вт

Ескертпелер:

«Sixty» және «Express 40'/Тез» циклдарын қолданған кезде, оңтайлы нәтижеге ыдыс-аяқтың белгіленген мөлшерін жуу арқылы қол жеткізуге болады.

Тұтынуды одан әрі азайту үшін ыдыс жуу машинасын тек толтырып жұмыс істетіңіз.

Сынақ зертханаларына арналған ескертпе: салыстырмалы EN сынақ жағдайлары үшін төмендегі мекенжайға электрондық хат жіберіңіз: assistenza_en_lvs@indesitcompany.com

Шаюға көмекші зат және тазаланған тұз



⚠ ыдыс жуу машиналарына арналып жасалған өнімдерді ғана қолданыңыз.

Ас тұзын, өндіріс тұзын немесе қолмен ыдыс жууға арналған сұйықтықты пайдаланбаңыз.

Орамада берілген нұсқауларды орындаңыз.

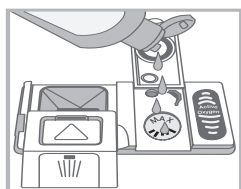
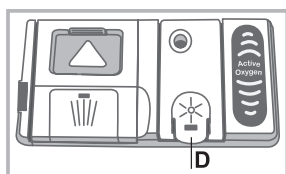
⚠ Бірнеше функциясы бар өнімді қолданатын болсаңыз, ешбір шаюға көмекші затты пайдаланудың қажеті жоқ. Дегенмен, тұз қосқанды жөн санаймыз, әсіресе суы қатты немесе өте қатты жерде тұратын болсаңыз. (Орамада берілген нұсқауларды орындаңыз).

⚠ Тұз немесе шаюға көмекші затты қоспасаңыз, ТҰЗ АЗ* және ШАЮҒА КӨМЕКШІ ЗАТ АЗ индикатор шамдары жанып тұра береді.

Шаюға көмекші затты өлшеу

Шаюға көмекші зат ыдыс-аяқты кебуін жеңілдетеді, себебі су беттерінен жылдамырақ ағып кетеді және сондықтан сызықтар немесе дақтар қалдырмайды. Шаюға көмекші зат диспенсері мына жағдайларда толтырылуы тиіс:

- Басқару тақтасындағы ШАЮҒА КӨМЕКШІ ЗАТ АЗ индикатор шамы* жанған кезде 1-2 циклға жететіндей шаюға көмекші зат қоры әлі де болады;



1. Қақпақтағы тетікті басып, тарту арқылы «D» диспенсерін ашыңыз;
2. Толтыратын жердің ең жоғарғы белгісіне дейін шаюға көмекші затпен абайлап толтырыңыз - төгіп алмаңыз. Бұл орын алса, төгілген сұйықтықты құрғақ шүберекпен дереу сүртіп алыңыз.
3. Жабу үшін қақпақты «тық» еткенше басыңыз.

Шаюға көмекші затты құрылғының ішіне тікелей ЕШҚАШАН құюшы болмаңыз.

Шаюға көмекші зат параметрі

Кептіру нәтижесіне толығымен қанағат болмасаңыз, шаюға көмекші заттың мөлшерін реттеуіңізге болады. ҚОСУ/ӨШІРУ түймесінің көмегімен ыдыс жуу машинасын қосыңыз, одан кейін бірнеше секунд күтіңіз де, ҚОСУ/ӨШІРУ түймесінің көмегімен оны өшіріңіз. Бастау/тоқтата тұру түймесін 3 рет басыңыз; құрылғыны ҚОСУ/ӨШІРУ түймесінің көмегімен қосып, реттеу мәзіріне кіріңіз – шаюға көмекші заттың индикатор шамы жанады (*зауыттық деңгейге орнатылған*). Шаюға көмекші зат беру деңгейін ЖУУ ЦИКЛЫН ТАҢДАУ тұтқасының көмегімен реттеңіз. Әрбір жуу циклы үшін шаюға көмекші зат деңгейі бар (0-ден ең көбі 4-ке дейін).

Параметрді сақтау үшін ҚОСУ/ӨШІРУ түймесін басыңыз. Шаюға көмекші зат деңгейі НӨЛ (ЭКО) болып орнатылса, шаюға көмекші зат қосылмайды. Шаюға көмекші зат таусылса, ШАЮҒА КӨМЕКШІ ЗАТ АЗ индикатор шамы жанбайды.

- Ыдыс-аяқта сызықтар бар болса, төменірек санға орнатыңыз (1-2).
- Ыдыс-аяқта су тамшылары немесе қақ дақтары болса, жоғары санды орнатыңыз (3-4).

Судың қаттылығын орнату

Әрбір ыдыс жуу машинасы, дәл осы құрылғы түріне арналған тазаланған тұзды пайдалана отырып ыдыс-аяқты жуу үшін пайдаланылатын қақсыз суды қамтамасыз ететін су жұмсартқышымен жабдықталады. Бұл ыдыс жуу машинасында қоршаған ортаны ластауды

азайтуға көмектесетін параметр бар және ол мекеніңіздегі судың қаттылығының деңгейіне сәйкес жуу өнімділігін оңтайландырады. Бұл ақпаратты жергілікті су жеткізушіден сұраңыз.

- ҚОСУ/ӨШІРУ түймесінің көмегімен ыдыс жуу машинасын қосыңыз, одан кейін бірнеше секунд күтіңіз де, ҚОСУ/ӨШІРУ түймесінің көмегімен оны өшіріңіз. Бастау/тоқтата тұру түймесін басып, 3 секунд ұстап тұрыңыз; құрылғыны ҚОСУ/ӨШІРУ түймесінің көмегімен қосып, реттеу мәзіріне кіріңіз – тұздың индикатор шамы жанады.

-ЖУУ ЦИКЛЫН ТАҢДАУ тұтқасының көмегімен қажетті деңгейді (1-ден ең көбі 5-ке* дейін).

(*су жұмсартқышы орташа деңгейге орнатылған*).

Параметрді сақтау үшін ҚОСУ/ӨШІРУ түймесін басыңыз. Тіпті бірнеше функциясы бар таблеткаларды қолдансаңыз да, тұз диспенсерін толтырыңыз.

Су қаттылығының кестесі				Тұз диспенсерінің сыйымдылығының орташа мерзімі**
деңгей	°dH	°fH	ммоль/л	ай
1	0 - 6	0 - 10	0 - 1	7 ай
2	6 - 11	11 - 20	1,1 - 2	5 ай
3	12 - 17	21 - 30	2,1 - 3	3 ай
4	17 - 34	31 - 60	3,1 - 6	2 ай
5*	34 - 50	61 - 90	6,1 - 9	2/3 апта

0°f мен 10°f аралығындағы мәндер үшін тұзды қолдану ұсынылмайды.
* «5» параметрі цикл мерзімін ұзартуы мүмкін.
** күніне 1 жуу циклы.

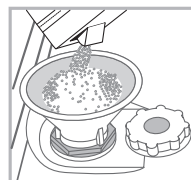
(°dH = Герман дәрежелерінде өлшенген қаттылық - °f = Франсуз дәрежелерінде өлшенген қаттылық – ммоль/л = бір литрдегі миллимоль)

Тазаланған тұзды өлшеу

Жуу циклын қолдануда барынша жақсы нәтижеге қол жеткізу үшін, тұз диспенсері ешқашан бос болмайтынын қамтамасыз етіңіз. Тазаланған тұз суды қақтан тазалайды, осылайды ыдыс-аяқта тұнбалардың пайда болуына жол бермейді.

Тұз диспенсері ыдыс жуу машинасының төменгі бөлігінде орналасқан (*«Сипаттама» бөлімін қараңыз*) және мына жағдайларда толтырылуы тиіс:

- Жасыл қалтқы* тұз диспенсерінің үстінен жай ғана қарағанда көрінбейтін кезде;
- ШАЮҒА КӨМЕКШІ ЗАТ АЗ индикатор шамы басқару тақтасында жанған кезде*;



1. Төменгі тартпаны шығарып алып, қақпақты бұрап шығарып алыңыз (сағат тіліне қарсы бағытта).
2. Мұны бірінші рет орындаған кезде: су ыдысын шетіне дейін толтырыңыз.
3. Шұңғыманы қойып* (*суретті қараңыз*), тұз диспенсерін шетіне дейін толтырыңыз (шамамен 1 кг). Аз мөлшерде судың ағуы

қалыпты жағдай.

4. Шұңғыманы алып тастап*, тесіктен тұз қалдықтарын сүртіп алыңыз; қақпақты су ағыны астында шайыңыз да, қақпақтың (жасыл қалтқысы бар қақпақ*) төменгі жағындағы (жұлдыз пішініндегі) төрт кетіктен су ағып кетуі үшін, бетін төмен қаратып бұраңыз.

Диспенсерге тұз қосқан сайын бұл процедураны орындаған жөн.

Жуу циклы барысында контейнерге жуғыш зат кіріп кетпейтіндей қақпақ мықтап жабылғанына көз жеткізіңіз (әйтпесе, су жұмсартқышы жөндеуге келмейтіндей бұзылуы мүмкін).

⚠ Қажет кезде, жуу циклынан бұрын тұзды өлшеп алыңыз, солайша тұз диспенсерінен шыққан кез келген тұз ерітіндісі жойылады.

* Тек кейбір үлгілерде бар.

Күтім көрсету және техникалық қызмет көрсету

KZ

Су мен тоқты өшіру

- Су ағып кетпеуі үшін әрбір жуу циклынан кейін су шүмегін жауып отырыңыз.
- Құрылғыны тазалаған кезде және техникалық қызмет көрсету жұмыстарын орындаған кезде оны токтан ажыратыңыз.

Ыдыс жуу машинасын тазалау

- Құрылғының сыртқы беттері мен басқару тақтасын сумен ылғалданған, абразивті емес шүберекпен тазалауға болады. Еріткіштер немесе абразивті ерітінділер қолдануға болмайды.
- Құрылғының ішіндегі кез келген салтақ іздерді сумен және аздап сіркемен ылғалданған шүберекпен кетіруге болады.

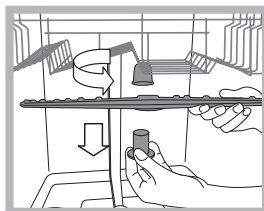
Жағымсыз иістердің алдын алу

- Құрылғының іші дымқылданып кетпеуі үшін оның есігін әрдайым біраз ашып ұстаңыз.
- Есік айналасындағы бекіткіштер мен жуғыш зат диспенсерлерін мерзімді түрде ылғал губкамен тазалап отырыңыз. Мұның нәтижесінде бекіткіштерде тамақ тұрып қалмайды, ал бұл жағдай жағымсыз иістердің пайда болуының негізгі себебі.

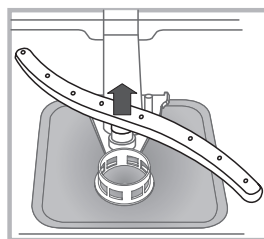
Тозаңдатқыш өзекшелерді тазалау

Тамақ қалдықтары тозаңдатқыш өзекшелердің бетіне қатып қалып, су шашатын тесіктерді бітеуі мүмкін. Сондықтан, өзекшелерді мерзімді түрде тексеріп, металсыз щеткамен тазаланып тұрғаны жөн.

Екі тозаңдатқыш өзекшені де шығарып алуға болады.



Жоғарғы тозаңдатқыш өзекшені шығарып алу үшін пластмассадаң жасалған құлыптау сақинасын сағат тіліне қарсы бағытта бұраңыз. Жоғарғы тозаңдатқыш өзекшені тесіктері көбірек жағын жоғары қаратып қайтадан орнына қою керек.



Төменгі тозаңдатқыш өзекшені бүйірлердегі шығыңқы жерлерді басып, оны жоғары қарай тарту арқылы шығарып алуға болады.

Судың кіріс сүзгісін тазалау*

Су түтіктері жаңа немесе ұзақ уақыт бойы қолданылмаған болса, жалғамас бұрын олар арқылы су өткізіп, таза әрі ішінде қалдықтар жоқ екеніне көз жеткізіңіз. Бұл сақтық шарасы орындалмаса, судың кіріс бітеліп, ыдыс жуу машинасы зақымдалуы мүмкін.

⚠ Шүмек жағындағы судың кіріс сүзгісін мерзімді түрде тазалап отырыңыз.

- Су шүмегін жабыңыз.
- Судың кіріс түтігінің шетін босатып алыңыз, одан кейін сүзгіні алып, оны су ағыны астында жақсылап тазалаңыз.
- Сүзгіні орнына қойып, су түтігін орнына бұраңыз.

Сүзгілерді тазалау

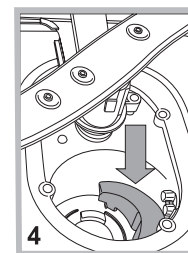
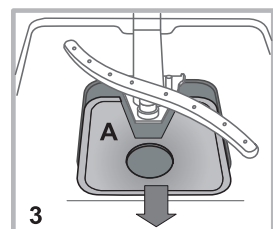
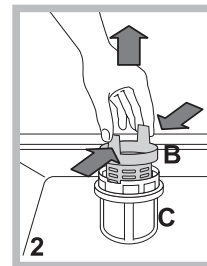
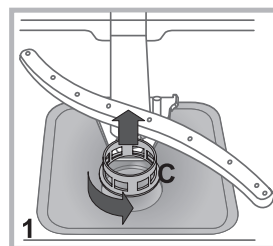
Сүзгі жинағы суды тамақ қалдықтарын тазалайтын және одан кейін суды қайта айналдыратын үш сүзгіден тұрады. Әрбір жууда ең жақсы нәтижеге қол жеткізгіңіз келсе, оларды тазалау керек.

⚠ Сүзгілерді мерзімді түрде тазалап отырыңыз.

⚠ Ыдыс жуу машинасын сүзгісіз немесе сүзгі босап кеткен кезде пайдалануға болмайды.

- Бірнеше рет жуғаннан кейін, сүзгі жинағын тексеріңіз және қажет болса оны металсыз щеткамен әрі төмендегі нұсқауларды орындай отырып, су ағыны астында жақсылап тазалаңыз:

1. Цилиндрлік **С** сүзгісін сағат тіліне қарсы бағытта бұраңыз да, суырып алыңыз (*1-сурет*).
2. Шыныаяқ **В** сүзгісін жиектері аздап басу арқылы шығарып алыңыз (*2-сурет*);
3. Тот баспайтын болат тілімше **А** сүзгісін суырып алыңыз. (*3-сурет*).
4. Тұзақты қарап шығыңыз да, кез келген тамақ қалдықтарынан тазартыңыз. Жуу циклы сорғысының қорғау құралын (қара түсті зат) **ЕШҚАШАН АЛУШЫ БОЛМАҢЫЗ** (*4-сурет*).



Сүзгілерді тазалағаннан кейін, сүзгі жинағын орнына қойып, оны дұрыстап бекітіңіз; бұл ыдыс жуу машинасының тиімді жұмысы үшін өте маңызды.

Машинаны ұзақ уақыт пайдаланбауға қалдыру

- Құрылғыны токтан ағытып, су шүмегін жабыңыз.
- Құрылғы есігін сәл ашық қалдырыңыз.
- Қайтып келген кезде, ыдыс жуу машинасын бос ұстап жуу циклын іске қосыңыз.

* Тек кейбір үлгілерде бар.

Құрылғы дұрыс жұмыс істемей қалған кезде, Көмек қызметіне телефон соқпас бұрын төмендегі тізімнен шешімді іздеңіз.

KZ

Ақаулық:	Ықтимал себептері / шешімдері:
Ыдыс жуу машинасы іске қосылмайды немесе оны басқару мүмкін емес.	<ul style="list-style-type: none"> Құрылғыны ҚОСУ/ӨШІРУ түймесін басу арқылы өшіріңіз, одан кейін оны бір шамамен бір минуттан кейін қосып, бағдарламаны қайта орнатыңыз. Құрылғы розеткаға дұрыс қосылмаған. Ыдыс жуу машинасының есігі дұрыс жабылмаған.
Есік жабылмайды.	<ul style="list-style-type: none"> Құлып босатылған. «Тық» еткен дыбыс естілгенше есікті қатты итеріңіз.
Ыдыс жуу машинасынан су ағызылмайды.	<ul style="list-style-type: none"> Ыдыс жуу машинасының циклы әлі аяқталмаған. Су ағызу түтігі майысқан («Орнату» бөлімін қараңыз.) Ағызу түтігі жабылып қалған. Сүзгі тамақ қалдықтарымен бітеліп қалған.
Ыдыс жуу машинасы шамадан тыс шуыл шығарады.	<ul style="list-style-type: none"> Табақтар бір-біріне немесе тозаңдатқыш өзекшеге тиіп тарсылдайды. Тым көп көбік түзілген: жуғыш зат дұрыс өлшенбеген немесе ол ыдыс жуу машиналарында қолдануға қолайлы емес. («Іске қосу және пайдалану» бөлімін қараңыз).
Табақтар мен стақандардың бетінде ақ түсті қабықшамен немесе тат қалдықтарымен қапталған.	<ul style="list-style-type: none"> Тазаланған тұз мөлшері аз немесе мөлшерлеме параметрі судың қаттылығына дұрыс қойылмаған («Шаюға көмекші зат және тұз» бөлімін қараңыз). Тұз диспенсерінің қақпағы дұрыс жабылмаған. Шаюға көмекші зат таусылған немесе оның мөлшерлемесі тым төмен.
Табақтар мен стақандар сызылған немесе реңгі көкшіл.	<ul style="list-style-type: none"> Шаюға көмекші заттың мөлшерлемесі тым жоғары.
Ыдыс-аяқ дұрыс кептірілмейді.	<ul style="list-style-type: none"> Кептіру циклы жоқ жуу циклы таңдалған. Шаюға көмекші зат таусылған немесе оның мөлшерлемесі тым төмен («Шаюға көмекші зат және тұз» бөлімін қараңыз). Шаюға көмекші зат параметрі қолайлы емес. Ыдыс-аяқ жабыспайтын материалдан немесе пластиктен жасалған.
Ыдыс аяқ таза емес.	<ul style="list-style-type: none"> Тартпаларға тым көп ыдыс салынған («Тартпаларға ыдыс салу» бөлімін қараңыз). Ыдыс-аяқ дұрыс реттелмеген. Тозаңдатқыш өзекшелер еркін жылжи алмайды. Жуу циклы тым нәзік («Жуу циклдары» бөлімін қараңыз). Тым көп көбік түзілген: жуғыш зат дұрыс өлшенбеген немесе ол ыдыс жуу машиналарында қолдануға қолайлы емес. («Іске қосу және пайдалану» бөлімін қараңыз). Шаюға көмекші зат бөлігіндегі қақпақ дұрыс жабылмаған. Сүзгі кір немесе бітеліп қалған («Күтім көрсету және техникалық қызмет көрсету» бөлімін қараңыз). Тазаланған тұз деңгейі төмен («Шаюға көмекші зат және тұз» бөлімін қараңыз).
Ыдыс жуу машинасына су кірмейді - Шүмек өшірулі дабылы. (Кептіру және Соңы индикатор шамдары жылдам жыпылықтайды).	<ul style="list-style-type: none"> Жүйеде су жоқ. Судың кіріс түтігі майысқан («Орнату» бөлімін қараңыз). Шүмекті ашыңыз, сонда құрылғы бірнеше минуттан кейін іске қосылады. Құрылғы тоқтаған, себебі сигнал берілгенде ешбір әрекет жасалмаған. (*Тек кейбір үлгілерде бар.) <p>ҚОСУ/ӨШІРУ түймесінің көмегімен құрылғыны өшіріңіз, одан кейін шүмекті ашыңыз да, дәл сол түймені 20 секундтан кейін басу арқылы құрылғыны қайтадан қосыңыз. Құрылғыны қалпына келтіріп, жуу циклын қайтадан бастаңыз.</p>

* Тек кейбір үлгілерде бар.

KZ