



L 58848 FL

RU Инструкция по эксплуатации



 **AEG**  
perfekt in form und funktion

## СОДЕРЖАНИЕ

1. СВЕДЕНИЯ ПО ТЕХНИКЕ БЕЗОПАСНОСТИ . . . . .	3
2. УКАЗАНИЯ ПО БЕЗОПАСНОСТИ . . . . .	4
3. ТЕХНИЧЕСКИЕ ДАННЫЕ . . . . .	6
4. ОПИСАНИЕ ИЗДЕЛИЯ . . . . .	7
5. ПАНЕЛЬ УПРАВЛЕНИЯ . . . . .	8
6. ПРОГРАММЫ . . . . .	14
7. ПОКАЗАТЕЛИ ПОТРЕБЛЕНИЯ . . . . .	20
8. ПЕРЕД ПЕРВЫМ ИСПОЛЬЗОВАНИЕМ . . . . .	21
9. ЭКСПЛУАТАЦИЯ ПРИБОРА . . . . .	21
10. УКАЗАНИЯ И РЕКОМЕНДАЦИИ . . . . .	26
11. УХОД И ОЧИСТКА . . . . .	27
12. ПОИСК И УСТРАНЕНИЕ НЕИСПРАВНОСТЕЙ . . . . .	32
13. УСТАНОВКА . . . . .	35

## ДЛЯ ОПТИМАЛЬНЫХ РЕЗУЛЬТАТОВ

Благодарим Вас за выбор данного продукта AEG. Этот продукт будет безупречно служить Вам долгие годы – ведь мы создали его с помощью инновационных технологий, которые облегчат Вашу жизнь и создадут качества, которые Вы не найдете в привычных приборах. Потратьте немного времени на чтение, чтобы получить максимальную пользу от своей покупки.

**На нашем веб-сайте Вы сможете:**



Найти рекомендации по использованию изделий, руководства по эксплуатации, мастер устранения неисправностей, информацию о техническом обслуживании:  
**[www.aeg.com](http://www.aeg.com)**



Зарегистрировать свое изделия для улучшения обслуживания:  
**[www.aeg.com/productregistration](http://www.aeg.com/productregistration)**



Приобрести дополнительные принадлежности, расходные материалы и фирменные запасные части для своего прибора:  
**[www.aeg.com/shop](http://www.aeg.com/shop)**

## ПОДДЕРЖКА ПОТРЕБИТЕЛЕЙ И СЕРВИСНОЕ ОБСЛУЖИВАНИЕ

Мы рекомендуем использовать оригинальные запчасти. При обращении в сервис-центр следует иметь под рукой следующую информацию. Данная информация находится на табличке с техническими данными. Модель, код изделия (PNC), серийный номер.



Внимание / Важные сведения по технике безопасности.



Общая информация и рекомендации



Информация по защите окружающей среды

Право на изменения сохраняется.

# 1. СВЕДЕНИЯ ПО ТЕХНИКЕ БЕЗОПАСНОСТИ

Перед установкой и эксплуатацией прибора внимательно ознакомьтесь с приложенным руководством. Производитель не несет ответственность за травмы и повреждения, полученные/вызванные неправильной установкой и эксплуатацией. Позаботьтесь о том, чтобы данное руководство было у Вас под рукой на протяжении всего срока службы прибора.

## 1.1 Безопасность детей и лиц с ограниченными возможностями



### **ВНИМАНИЕ!**

Существует риск удушья, получения травм или стойких нарушений нетрудоспособности.

- Данный прибор может эксплуатироваться детьми старше 8 лет и лицами с ограниченными физическими, сенсорными или умственными способностями и с недостаточным опытом или знаниями только после получения соответствующих инструкций, позволяющих им безопасно эксплуатировать электроприбор и дающих им представление об опасности, сопряженной с его эксплуатацией.
- Не позволяйте детям играть с прибором.
- Храните все упаковочные материалы вне досягаемости детей.
- Храните все средства для стирки вне досягаемости детей.
- Не подпускайте детей и домашних животных к прибору, когда его дверца открыта.
- Если прибор оснащен устройством защиты от детей, рекомендуем Вам включить это устройство.
- Очистка и доступное пользователю техническое обслуживание не должны производиться детьми без присмотра.

## 1.2 Общие правила техники безопасности

- Перед выполнением операций по чистке и уходу выключите прибор и извлеките вилку сетевого шнура из розетки.
- Не изменяйте параметры данного прибора.
- Соблюдайте максимально допустимую загрузку в 8 кг (см. Главу «Таблица программ»).
- В случае повреждения шнура питания во избежание несчастного случая он должен быть заменен изготовителем, специалистом авторизованного сервисного центра или специалистом с равнозначной квалификацией.
- Рабочее давление воды (минимальное и максимальное) должно находиться в пределах 0,5 бар (0,05 МПа) и 8 бар (0,8 МПа)
- Вентиляционные отверстия в днище (если они предусмотрены конструкцией) не должны перекрываться ковровым покрытием.
- При подключении прибора к водопроводу должны использоваться новые поставляемые с ним комплекты шлангов. Использовать старые комплекты шлангов нельзя.

## 2. УКАЗАНИЯ ПО БЕЗОПАСНОСТИ

### 2.1 Установка

- Удалите всю упаковку и транспортировочные болты.
- Транспортировочные болты следует сохранить. При повторном перемещении прибора следует заблокировать барабан.
- Не устанавливайте и не подключайте прибор, имеющий повреждения.
- Не устанавливайте и не используйте прибор при температуре ниже 0°C, а также в местах, где он может

быть подвержен воздействию погодных условий.

- Следуйте приложенным к прибору инструкциям по установке.
- Убедитесь, что пол на месте установки прибора ровный, прочный, чистый и не боится нагрева.
- Не устанавливайте прибор там, где его дверцу будет невозможно полностью открыть.
- Прибор имеет большой вес: соблюдайте предосторожность при его перемещении. Всегда используйте защитные перчатки.

- Убедитесь, что между днищем прибора и полом имеется достаточная вентиляция.
- Для обеспечения необходимого пространства между прибором и ковровым покрытием отрегулируйте высоту ножек прибора.

## Подключение к электросети



### ВНИМАНИЕ!

Существует риск пожара и поражения электрическим током.

- Прибор должен быть заземлен.
- Убедитесь, что параметры электропитания, указанные на табличке с техническими данными, соответствуют параметрам электросети. В противном случае вызовите электрика.
- Включайте прибор только в установленную надлежащим образом электророзетку с защитным контактом.
- Не пользуйтесь тройниками и удлинителями.
- Следите за тем, чтобы не повредить вилку и сетевой кабель. В случае необходимости замены сетевого шнура она должна быть выполнена нашим сервисным центром.
- Вставляйте вилку сетевого кабеля в розетку только во конце установки прибора. Убедитесь, что после установки имеется доступ к вилке.
- Для отключения прибора от электросети не тяните за кабель электропитания. Всегда беритесь за саму вилку.
- Не беритесь за кабель электропитания или за его вилку мокрыми руками.
- Данный прибор соответствует директивам E.E.C.

## Подключение к водопроводу

- Следите за тем, чтобы не повредить шланги для воды.
- При подключении прибора к водопроводу должны использоваться новые комплекты шлангов, поставляемые с ним. Использовать старые комплекты шлангов нельзя.

- Перед подключением прибора к новому или давно не использовавшимся трубам дайте воде стечь, пока она не станет чистой.
- Перед первым использованием прибора убедитесь в отсутствии протечек.

## 2.2 Использование



### ВНИМАНИЕ!

Существует риск травмы, поражения электрическим током, пожара или повреждения прибора.

- Используйте данный прибор в бытовых помещениях.
- Не вносите изменения в параметры данного прибора.
- Следуйте правилам по безопасному обращению, приведенным на упаковке моющего средства.
- Не помещайте на прибор, рядом с ним или внутри него легковоспламеняющиеся вещества или изделия, пропитанные легковоспламеняющимися веществами.
- Не прикасайтесь к стеклянной части дверцы во время работы программы стирки. Дверца может быть горячей.
- Удостоверьтесь, что из белья извлечены все металлические предметы.
- Не помещайте под прибор контейнер для сбора воды на случай возможной ее протечки. Чтобы узнать, какие дополнительные принадлежности могут использоваться с Вашим прибором, обратитесь в сервисный центр.

## 2.3 Уход и очистка



### ВНИМАНИЕ!

Это может привести к повреждению прибора или травмам.

- Перед выполнением операций по очистке и уходу выключите прибор и извлеките вилку сетевого шнура из розетки.
- Не используйте для очистки прибора подаваемую под давлением воду или пар.

- Протирайте прибор мягкой влажной тряпкой. Используйте только нейтральные моющие средства. Не используйте абразивные средства, царапающие губки, растворители или металлические предметы.
- Отключите прибор от сети электропитания.
- Отрежьте кабель электропитания и утилизируйте его.
- Удалите защелку дверцы, чтобы предотвратить риск ее запираания на случай, если внутри прибора окажутся дети и домашние животные.

## 2.4 Утилизация



### **ВНИМАНИЕ!**

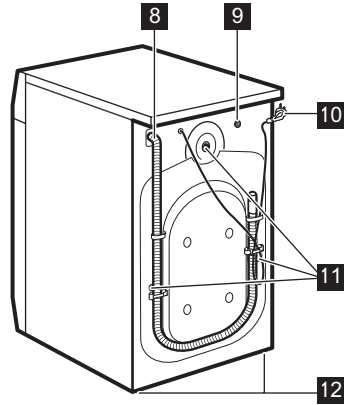
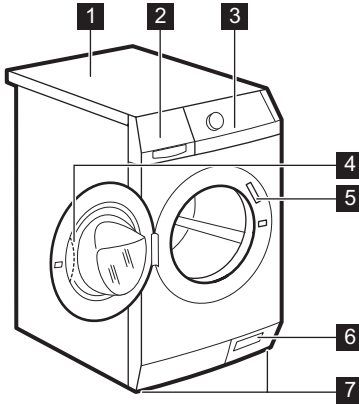
Существует опасность травмы или удушья.

## 3. ТЕХНИЧЕСКИЕ ДАННЫЕ

Габаритные размеры	Высота / Ширина / Глубина	600 / 850 / 605 мм
	Общая глубина	640 мм
Подключение к электросети:	Напряжение	230 В
	Общая мощность	2200 Вт
	Предохранитель	10 А
	Частота	50 Гц
Защита от проникновения твердых частиц и влаги обеспечивается защитной крышкой. Исключения: низковольтное оборудование не имеет защиты от влаги.		<b>IPX4</b>
Давление в водопроводной сети	Минимум	0,5 бар (0,05 МПа)
	Максимум	8 бар (0,8 МПа)
Водоснабжение <sup>1)</sup>		Холодная вода
Максимальная загрузка	Хлопок	8 кг
Скорость отжима	Максимум	1400 об/мин

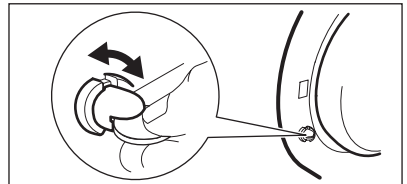
<sup>1)</sup> Присоедините наливной шланг к водопроводному крану с резьбой 3/4".

## 4. ОПИСАНИЕ ИЗДЕЛИЯ



- 1** Верхняя панель
- 2** Дозатор моющего средства
- 3** Панель управления
- 4** Рукоятка дверцы
- 5** Табличка с техническими данными
- 6** Сливной насос
- 7** Ножки для выравнивания прибора
- 8** Сливной шланг
- 9** Входной клапан подсоединения к водопроводу
- 10** Сетевой кабель
- 11** Транспортировочные болты
- 12** Ножки для выравнивания прибора

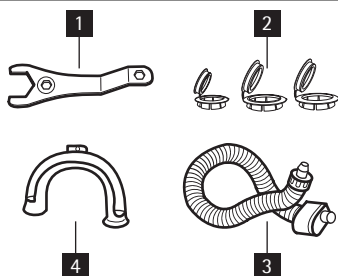
позволяет избежать опасности за-  
пираия дверцы в случае попада-  
ния в барабан детей или домашних  
животных. Чтобы включить данное  
устройство, поверните переключатель по часовой стрелке так, чтобы  
канавка оказалась в горизонталь-  
ном положении. Чтобы выключить  
данное устройство, поверните пере-  
ключатель против часовой стрелки  
так, чтобы канавка оказалась в вер-  
тикальном положении.



### 4.1 Устройство защиты от детей

- Если данное устройство включено, то закрыть дверцу невозможно. Это

## 4.2 Дополнительные принадлежности



### 1 Гаечный ключ

Предназначен для снятия транспортировочных болтов.

### 2 Пластмассовые заглушки

Предназначены для заглушения отверстий, расположенных на задней части корпуса, после удаления из них транспортировочных болтов.

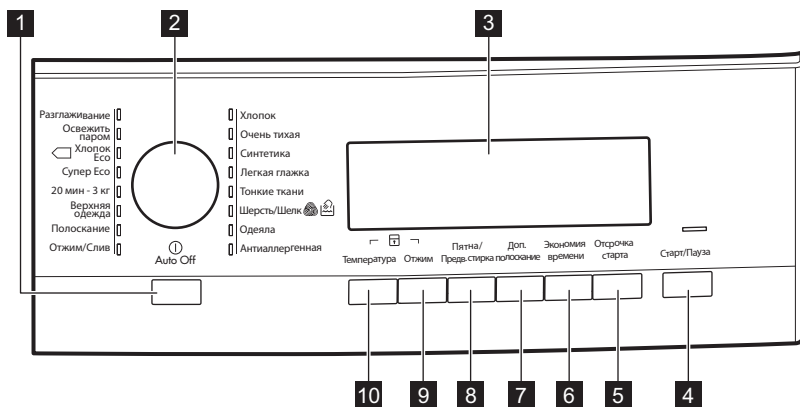
### 3 Наливной шланг с защитой от перелива

Предназначен для предотвращения возможных протечек.

### 4 Пластмассовая направляющая для шланга

Предназначена для установки сливного шланга на край раковины.

## 5. ПАНЕЛЬ УПРАВЛЕНИЯ



**1** Кнопка «Вкл/Выкл» (**Auto Off**)

**2** Селектор программ

**3** Дисплей

**4** Кнопка «Пауза» (**Старт/Пауза**)

**5** Кнопка «Отсрочка старта» (**Отсрочка старта**)

**6** Кнопка «Экономия времени» (**Экономия времени**)

**7** Кнопка «Дополнительное полоскание» (**Доп. полоскание**)

**8** Кнопка «Выведение пятен/Предварительная стирка» (**Пятна/Предв. стирка**)

**9** Кнопка снижения скорости отжима (**Отжим**)

**10** Кнопка температуры (**Температура**)



### 5.1 Кнопка автоотключения

**1**

Служит для включения или выключения прибора. При включении прибора выдается звуковой сигнал.

Функция AUTO OFF автоматически выключает прибор для прекращения потребления электроэнергии, если:

- прибор не используется в течение пяти минут после нажатия кнопки **4** ;
  - Все установки при этом сбрасываются.

- Снова нажмите на кнопку **1** для повторного включения прибора.
- Снова выберите программу стирки и все необходимые функции.
- Спустя пять минут после окончания программы стирки. См. раздел "По окончании программы".

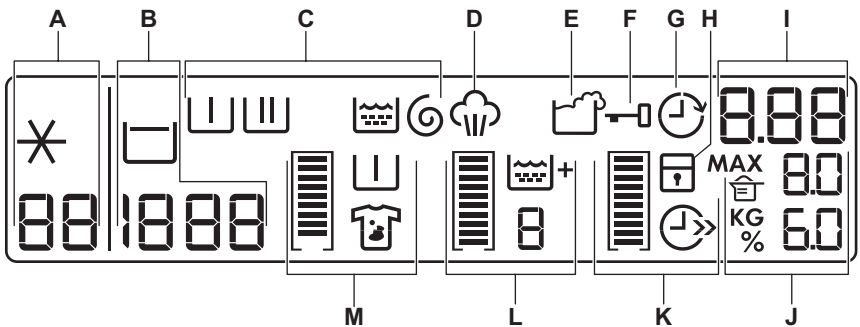
### 5.2 Селектор программ

**2**

Селектор служит для выбора программ. При этом загорается индикатор соответствующей программы.

### 5.3 Дисплей

**3**



Дисплей используется для отображения следующих сведений:


A	88	Температура заданной программы
	*	Холодная вода
B	1888	Скорость отжима заданной программы
	---	Символ «Без отжима» <sup>1)</sup>
	□	Символ остановки с водой в баке
C	□	Этап предварительной стирки
	□□	Этап стирки
	□□□	Этапы полосканий
	□	Этап отжима

<sup>1)</sup> Только в случае использования программы «ОТЖИМ/СЛИВ».

### Символы этапов

- При выборе программы на дисплее отображаются символы всех этапов выбранной программы.
- При запуске программы на дисплее мигает только символ текущего этапа программы.
- По завершении программы на дисплее остается символ последнего этапа программы.

D		Индикатор отпаривания загорается при выборе программы «Отпаривание».
E		Значок передозировки средства для стирки появляется в конце этапа, если прибор определяет, что было использовано слишком много средства для стирки.
F		Если отображается этот символ, дверцу прибора открыть невозможно. Дверцу можно открыть только после того, как этот символ пропадет с дисплея. <b>Если программа завершена, но символ по-прежнему светится:</b> <ul style="list-style-type: none"> <li>• Была выбрана функция «Остановка с водой в баке».</li> <li>• В барабане есть вода.</li> </ul>
G		В случае выбора функции "Отсрочка пуска" высвечивается символ задержки пуска.
H		Если была включена функция «Защита от детей», на дисплее высвечивается этот символ.
I	1:25	<ul style="list-style-type: none"> <li>• Время работы программы</li> </ul> После запуска программы время работы программы уменьшается с шагом в одну минуту.
	2h	<ul style="list-style-type: none"> <li>• Задержка пуска</li> </ul> При нажатии кнопку задержки пуска на дисплее отображается время задержки пуска.
	E20	<ul style="list-style-type: none"> <li>• Коды неисправностей</li> </ul> В случае неисправности прибора на дисплее отображается код неисправности. См. «Поиск и устранение неисправностей».
	Eerr	<ul style="list-style-type: none"> <li>• Это сообщение отображается на дисплее в течение нескольких секунд если:               <ul style="list-style-type: none"> <li>– выбранная функция несовместима с текущей программой стирки;</li> <li>– Вы пытаетесь изменить программу стирки в ходе ее выполнения;</li> </ul> </li> </ul>
		<ul style="list-style-type: none"> <li>• выполнение программы завершено.</li> </ul>

<b>Открыта дверца</b> – см. раздел «Загрузка белья»	
J	<p><b>MAX 88</b></p> <ul style="list-style-type: none"> <li>Максимальная загрузка для выбранной программы</li> </ul> <p>Отображение максимальной загрузки для выбранной программы.</p>
	<p><b>KG 88</b></p> <ul style="list-style-type: none"> <li>Вес белья</li> </ul> <p>Отображение веса белья в барабане. При загрузке белья обновление значения происходит с шагом 0,5 кг.</p>
	<p><b>При открытой дверце</b></p> <p></p> <ul style="list-style-type: none"> <li>Значок средства для стирки</li> </ul> <p><b>% 88</b></p> <ul style="list-style-type: none"> <li>Количество средства для стирки в процентах.</li> </ul> <p>Отображение необходимого количества порошка для белья в барабане. При нажатии кнопки «Пуск/Пауза» данные символы исчезают с дисплея.</p>

**Графические полоски**

		Пустой индикатор выполнения появляется только в том случае, если соответствующая функция применима к выбранной программе.
	 	Индикатор «наполняется» в соответствии с выбранными функциями.
		В случае неверного выбора сообщение <b>Err</b> («Ошибка») показывает, что данный выбор недоступен.
K		Символ экономии времени высвечивается в случае, если была задана одна из следующих продолжительностей программы:
	 	<ul style="list-style-type: none"> <li>Ускоренная стирка</li> <li>«Очень быстрая стирка»</li> </ul>
L		В случае выбора дополнительного этапа полоскания высвечивается значок этой функции.
	<b>88</b> 	Числовое значение отражает общее число полосканий. Если было выбрано максимальное число полосканий, индикатор заполняется целиком.
M		При включении данной функции высвечивается символ функции выведения пятен.
		В случае выбора предварительной стирки высвечивается значок этой функции.



При выборе какой-либо одной функции индикатор заполнен не полностью.



При выборе обеих функций индикатор заполнен полностью.

## 5.4 Кнопка "Пуск/Пауза" 4

Для запуска или приостановки программы нажмите на кнопку 4.

## 5.5 Кнопка отсрочки пуска 5

Нажмите на кнопку 5, если требуется отсрочить пуск программы на время от 30 минут до 20 часов.

## 5.6 Кнопка "Экономия времени" 6

Нажмите на кнопку 6 для сокращения продолжительности программы.

- Одно нажатие устанавливает режим "Сокращенное время стирки" для белья, которое носили один день.
- Два нажатия устанавливает режим "Очень быстрая стирка" для белья очень малой степени загрязненности.



Некоторые программы позволяют выбрать только одну из этих двух функций.

## 5.7 Кнопка дополнительного полоскания 7

Нажмите на кнопку 7 для добавления к программе стирки этапов дополнительного полоскания. Используйте данную функцию в случае аллергии на средства для стирки или если вода в Вашем регионе отличается мягкостью.

## 5.8 Кнопка "Выведение пятен" - "Предварительная стирка" 8

Нажмите на кнопку 8 для добавления к программе стирки этапа выведения пятен и/или этапа предварительной стирки.

Нажимайте на кнопку нужное количество раз, чтобы включить одну или

обе функции. На дисплее высветится соответствующий символ и индикаторная полоска.

### ВЫВЕДЕНИЕ ПЯТЕН

- Выбирайте эту функцию при стирке белья со стойкими пятнами.

Выбрав данную функцию, добавьте в отделение средство для выведения пятен. Данная функция увеличивает продолжительность стирки.



Эта функция недоступна при температуре стирки ниже 40°C.

### ПРЕДВАРИТЕЛЬНАЯ СТИРКА

- Функция используется для добавления к этапу стирки этапа предварительной стирки. Функцию рекомендуется использовать в случае высокой степени загрязненности белья.



Выбор этой функции увеличивает продолжительность программы.

## 5.9 Кнопка отжима 9

Используйте эту кнопку:

- Для уменьшения максимальной скорости этапа отжима, заданной в самой программе.



На дисплее отображается только набор скоростей отжима, доступных для выбранной пользователем программы стирки.

- Отключение этапа отжима.
- Включение функции "Остановка с водой в баке". Выбирайте данную функцию для предотвращения образования складок на ткани. При этом по завершении программы прибор не сливает воду.

## 5.10 Кнопка выбора температуры **10**

Для изменения температуры по умолчанию нажмите кнопку **10**. Когда на дисплее отображается ✕ --, это означает, что прибор не будет подогревать воду.

## 5.11 Звуковая сигнализация

Звуковые сигналы выдаются в следующих случаях:

- при включении прибора;
- при выключении прибора;
- при нажатии на кнопки;
- по завершении работы программы;
- в случае неисправности прибора;



Для **выключения/включения** звуковой сигнализации одновременно нажмите на кнопки **8** и **7** и удерживайте их в течение шести секунд.



При отключении звуковой сигнализации сигналы выдаются только при нажатии на кнопки, а также при возникновении неисправности.

## 5.12 Функция "Защита от детей"

Данная функция не позволяет детям играть с панелью управления.



- Для включения функции одновременно нажмите на кнопки **10** и **9** и удерживайте их, пока на дисплее не появится значок .
- Для выключения функции одновременно нажмите на кнопки **10** и **9** и удерживайте их, пока с дисплея не исчезнет значок .

Функцию можно включить:

- Перед нажатием на кнопку "Пуск/Пауза" **4**; в этом случае прибор будет нельзя запустить.
- После нажатия на кнопку "Пуск/Пауза" **4**; при этом все кнопки и селектор программ перестанут реагировать на действия пользователя.

## 5.13 Постоянное включение дополнительного полоскания

Данная функция позволяет включить дополнительное полоскание так, чтобы оно всегда добавлялось при выборе любой программы.

- Для **включения** функции одновременно нажмите на кнопки **6** и **5** и удерживайте их, пока на дисплее не появится символ .
- Для **выключения** функции одновременно нажмите на кнопки **6** и **5** и удерживайте их, пока с дисплея не исчезнет значок .

## 6. ПРОГРАММЫ

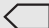
Программа Температура	Тип загрузки Макс. вес загрузки	Описание цикла	Функции
<b>Хлопок</b> 95° – Холодная стирка	Белый и цветной хлопок обычной сте- пени загрязненности. Макс. загрузка 8 кг	Стирка Полоскания Продолжитель- ный отжим	СНИЖЕНИЕ СКОРОСТИ ОТЖИМА ОСТАНОВКА С ВОДОЙ В БАКЕ ПРЕДВАРИ- ТЕЛЬНАЯ СТИРКА <sup>1)</sup> ДОПОЛНИ- ТЕЛЬНОЕ ПОЛОСКА- НИЕ ВЫВЕДЕ- НИЕ ПЯ- ТЕН <sup>2)</sup> ЭКОНОМИЯ ВРЕМЕНИ <sup>3)</sup>
<b>Очень тихая</b> 95° – Холодная стирка	Белый и цветной хлопок обычной сте- пени загрязненности. Макс. загрузка 8 кг	Стирка Полоскания Остановка с водой в баке	ПРЕДВАРИ- ТЕЛЬНАЯ СТИРКА <sup>1)</sup> ДОПОЛНИ- ТЕЛЬНОЕ ПОЛОСКА- НИЕ ВЫВЕДЕ- НИЕ ПЯ- ТЕН <sup>2)</sup> ЭКОНОМИЯ ВРЕМЕНИ <sup>3)</sup>

Программа Температура	Тип загрузки Макс. вес загрузки	Описание цикла	Функции
<b>Синтетика</b> 60° – Холодная стирка	Изделия из синтетических или смесовых тканей обычной степени загрязнения. Макс. загрузка 4 кг	Стирка Полоскания Быстрый отжим	СНИЖЕНИЕ СКОРОСТИ ОТЖИМА ОСТАНОВКА С ВОДОЙ В БАКЕ ПРЕДВАРИТЕЛЬНАЯ СТИРКА <sup>1)</sup> ДОПОЛНИТЕЛЬНОЕ ПОЛОСКАНИЕ ВЫВЕДЕНИЕ ПЯТЕН <sup>2)</sup> ЭКОНОМИЯ ВРЕМЕНИ <sup>3)</sup>
<b>Легкая глажка<sup>4)</sup></b> 60 - 0°	Белье из синтетики обычной степени загрязнения. Макс. загрузка 4 кг	Стирка Полоскания Быстрый отжим	СНИЖЕНИЕ СКОРОСТИ ОТЖИМА ОСТАНОВКА С ВОДОЙ В БАКЕ ПРЕДВАРИТЕЛЬНАЯ СТИРКА <sup>1)</sup> ДОПОЛНИТЕЛЬНОЕ ПОЛОСКАНИЕ ЭКОНОМИЯ ВРЕМЕНИ <sup>3)</sup>

Программа Температура	Тип загрузки Макс. вес загрузки	Описание цикла	Функции
<b>Тонкие ткани</b> 40 - 0°	Тонкие ткани из акрила, вискозы, полиэстера обычной степени загрязненности. Макс. загрузка 4 кг	Стирка Полоскания Быстрый отжим	СНИЖЕНИЕ СКОРОСТИ ОТЖИМА ОСТАНОВКА С ВОДОЙ В БАКЕ ПРЕДВАРИТЕЛЬНАЯ СТИРКА <sup>1)</sup> ДОПОЛНИТЕЛЬНОЕ ПОЛОСКАНИЕ ВЫВЕДЕНИЕ ПЯТЕН <sup>2)</sup> ЭКОНОМИЯ ВРЕМЕНИ <sup>3)</sup>
<b>Шерсть/Шелк</b>   40 - 0°	Шерсть, допускающая машинную стирку. Шерстяные изделия, допускающие ручную стирку, и изделия из деликатных тканей, имеющие на этикетке символ «ручная стирка». Макс. загрузка 2 кг	Стирка Полоскания Быстрый отжим	СНИЖЕНИЕ СКОРОСТИ ОТЖИМА ОСТАНОВКА С ВОДОЙ В БАКЕ
<b>Одеяла</b> 60 - 30°	Одно одеяло из синтетики, одно стеганое или пуховое одеяло, покрывало и т.д. Макс. загрузка 3 кг	Стирка Полоскания Быстрый отжим	СНИЖЕНИЕ СКОРОСТИ ОТЖИМА





Программа Температура	Тип загрузки Макс. вес загрузки	Описание цикла	Функции
<b>Антиаллергенная</b> 60°	Изделия из белого хлопка. Данная программа удаляет микроорганизмы путем стирки при температуре 60°C и добавления дополнительного полоскания. Это делает стирку более эффективной. Поместите в отделение дозатора для пятновыводителя специальную гипоаллергенную добавку и выберите дополнительную функцию «Выведение пятен». Макс. загрузка 8 кг	Стирка Полоскания Быстрый отжим	СНИЖЕНИЕ СКОРОСТИ ОТЖИМА ОСТАНОВКА С ВОДОЙ В БАКЕ ПРЕДВАРИТЕЛЬНАЯ СТИРКА <sup>1)</sup> ВЫВЕДЕНИЕ ПЯТЕН <sup>2)</sup> ДОПОЛНИТЕЛЬНОЕ ПОЛОСКАНИЕ
<b>Отжим/Слив<sup>5)</sup></b> 0°	Все ткани. Размер максимальной загрузки белья зависит от типа белья.	Слив воды Этап отжима	СНИЖЕНИЕ СКОРОСТИ ОТЖИМА БЕЗ ОТЖИМА
<b>Полоскание</b> 0°	Все ткани Макс. загрузка 8 кг	Одно полоскание со средством-добавкой Этап отжима	СНИЖЕНИЕ СКОРОСТИ ОТЖИМА ОСТАНОВКА С ВОДОЙ В БАКЕ ДОПОЛНИТЕЛЬНОЕ ПОЛОСКАНИЕ <sup>6)</sup>
<b>Верхняя одежда</b> 40° - 0°	Водонепроницаемая, спортивная и уличная одежда. Не используйте смягчитель для ткани! Макс. загрузка 2.5 кг	Стирка Полоскания Быстрый отжим	СНИЖЕНИЕ СКОРОСТИ ОТЖИМА ОСТАНОВКА С ВОДОЙ В БАКЕ ПРЕДВАРИТЕЛЬНАЯ СТИРКА <sup>1)</sup> ДОПОЛНИТЕЛЬНОЕ ПОЛОСКАНИЕ

Программа Температура	Тип загрузки Макс. вес загрузки	Описание цикла	Функции
<b>20 мин - 3 кгkg</b> 40° - 30°	Изделия из хлопка из синтетики, которые имеют легкую загрязненность или были ношены только один раз. Макс. загрузка 3 кг	Стирка Полоскания Быстрый отжим	СНИЖЕНИЕ СКОРОСТИ ОТЖИМА
<b>Супер Eco<sup>7)</sup></b> 0°	Смесовые ткани (изделия из хлопка и синтетики). Макс. загрузка 5 кг	Стирка Полоскания Быстрый отжим	СНИЖЕНИЕ СКОРОСТИ ОТЖИМА ОСТАНОВКА С ВОДОЙ В БАКЕ ДОПОЛНИТЕЛЬНОЕ ПОЛОСКАНИЕ
 <b>Хлопок Eco<sup>8)</sup></b> 60° и 40°	Белый и цветной нелиняющий хлопок обычной степени загрязненности. Макс. загрузка 8 кг	Стирка Полоскания Продолжительный отжим	СНИЖЕНИЕ СКОРОСТИ ОТЖИМА ОСТАНОВКА С ВОДОЙ В БАКЕ ПРЕДВАРИТЕЛЬНАЯ СТИРКА <sup>1)</sup> ВЫВЕДЕНИЕ ПЯТЕН <sup>2)</sup> ДОПОЛНИТЕЛЬНОЕ ПОЛОСКАНИЕ ЭКОНОМИЯ ВРЕМЕНИ <sup>3)</sup>

- 1) В случае использования жидкого средства для стирки выбирайте программу без функции «Предварит. стирка».
- 2) Функция выведения пятен недоступна при температуре стирки менее 40°C.
- 3) При выборе режима «Быстрая стирка» рекомендуется уменьшить загрузку белья. Полная загрузка прибора возможна, однако качество стирки при этом будет снижено.
- 4) Этапы стирки и отжима выполняются бережнее, чтобы предотвратить образование складок на белье. Прибор выполнит несколько дополнительных полосканий.
- 5) По умолчанию скорость отжима рассчитана на изделия из хлопка. Задайте скорость отжима. Удостоверьтесь, что она соответствует типу белья. Для выбора только программы «СЛИВ» выберите функцию «БЕЗ ОТЖИМА».
- 6) Нажмите кнопку «ДОПОЛНИТЕЛЬНОЕ ПОЛОСКАНИЕ» для добавления полосканий. При пониженной скорости отжима прибор производит ряд щадящих полосканий и короткий отжим.

- 7) Выбор этой программы сокращает время и потребление воды и электроэнергии. Используйте специальное моющее средство, предназначенное для стирки при очень низкой температуре.
- 8) «Энергосберегающая программа для хлопка» при 60°C и загрузке 8 кг является эталонной программой для расчета данных, указанных на табличке энергопотребления в соответствии с евростандартом ЕЕС 92/75. Выбор этой программы обеспечивает хорошие результаты стирки и уменьшает потребление электроэнергии. Продолжительность программы стирки при этом увеличивается.

## ПРОГРАММЫ С ИСПОЛЬЗОВАНИЕМ ПАРА

Программа <sup>1)</sup>	Тип загрузки	Макс. загрузка
<p>Освежить паром Данный цикл используется, чтобы избавить белье от запахов.</p> <p> Пар не удаляет запахи от животных.</p>	Изделия из хлопка и синтетики.	до 1.5 кг
<p>Разглаживание Данный этап помогает избавиться от складок на одежде.</p> <p> Пар можно использовать с сухой, выстиранной одеждой или одеждой, которая была надета один раз. Эти программы могут уменьшить складки и запахи и сделать ткань мягче. Не используйте какие бы то ни было средства для стирки. При необходимости удалите загрязнения с помощью стирки или локального выведения пятен. При работе программ с использованием пара гигиенической обработки вещей не происходит.</p> <p>Не используйте паровую программу со следующими типами белья:</p> <ul style="list-style-type: none"> <li>• одежда, на этикетке которой не указано, что она пригодна для барабанной сушки;</li> <li>• одежда с пластиковой, металлической, деревянной или аналогичной фурнитурой.</li> </ul>	Изделия из хлопка и синтетики.	до 1.5 кг

<sup>1)</sup> При выборе программы «Пар» для обработки сухого белья по окончании цикла белье будет влажным на ощупь. Рекомендуется оставить белье на воздухе примерно на 10 минут для испарения остатков влаги. По завершении программы быстро извлеките белье из барабана. По окончании цикла отпаривания одежду, возможно, все равно придется погладить, но для этого потребуются меньше усилий.

## 6.1 Сертификат компании Woolmark (изделия из чистой шерсти)



Компания Woolmark протестировала и одобрила применение используемой в данной машине программы стирки чистосерстяных изделий с этикеткой «ручная стирка» при условии выполнения стирки в соответствии с информацией на этикетке по уходу и указаниями производителя данной стиральной машины. M1144 Символ Woolmark является сертификационным товарным знаком в Великобритании, Ирландии, Гонконге и Индии.

## 7. ПОКАЗАТЕЛИ ПОТРЕБЛЕНИЯ



При запуске программы на дисплее отображается продолжительность программы с учетом максимальной загрузки.

В ходе этапа стирки продолжительность программы вычисляется автоматически; она может значительно уменьшиться, если загрузка ниже максимальной (например, для программы Хлопок 60°C при максимальной загрузке в 8 продолжительность программы превышает 2 часа, в то время как при фактической загрузке в 1 кг продолжительность программы не превысит одного часа).

В то время как прибор вычисляет фактическую продолжительность программы, на дисплее мигает точка.

Программа	Потребление энергии (кВт·ч)	Потребление воды (литры)	Продолжительность программы (минуты)
Хлопок 60°	1.50	66	
Хлопок Эконом – Энергосберегающая программа для хлопка 60° 1)	0.83	49	Продолжительность программ отображается на дисплее, расположенном на панели управления.
Хлопок 40°	0.90	66	
Синтетика 40°	0.60	48	
Деликатные ткани 40°	0.70	58	
Шерсть/Ручная стирка 30°	0.35	57	

1) «Энергосберегающая программа для хлопка» при 60°C и загрузке 8 кг является эталонной программой для расчета данных, указанных на табличке энергопотребления в соответствии с евростандартом ЕЕС 92/75.

В отключенном состоянии (Вт)	При оставлении во включенном состоянии (Вт)
0.05	0.05
Информация, приведенная в таблицах выше, соответствует постановлению комиссии ЕС 1015/2010 о директиве о введении в действие 2009/125/ЕС.	



Приведенные в данной таблице данные по расходу являются исключительно ориентировочными, так как они могут изменяться в зависимости от количества и типа белья, температуры водопроводной воды и температуры окружающей среды.

## 8. ПЕРЕД ПЕРВЫМ ИСПОЛЬЗОВАНИЕМ

1. Чтобы активировать систему слива, залейте 2 литра воды в отделение дозатора моющего средства для основной стирки.
2. Поместите в отделение дозатора моющего средства для основной стирки небольшое количество моющего средства. Не загружая в прибор белья, выберите и запустите программу для стирки изделий из хлопчатобумажных тканей при максимальной температуре. В результате этой операции из барабана и бака будут удалены все загрязнения.

## 9. ЭКСПЛУАТАЦИЯ ПРИБОРА

1. Откройте водопроводный кран.
2. Вставьте вилку шнура питания в розетку.
3. Красный индикатор кнопки **4** замигает.
4. На дисплее отобразится температура по умолчанию, скорость отжима и пустые индикаторы доступных дополнительных функций.
5. При необходимости для изменения температуры воды и скорости отжима воспользуйтесь кнопками **10** и **9**.
6. При необходимости с помощью соответствующих кнопок выберите дополнительные функции или задайте время задержки пуска. На дисплее отобразится символ заданного режима, а цифра (I) укажет время задержки.



Для обеспечения правильной работы датчика веса включите прибор и задайте программу ДО ЗАГРУЗКИ белья в барабан.

### 9.1 Включение прибора и установка программы

1. Включите прибор нажатием на кнопку **1**.
2. Поверните селектор программ **2** на требуемую программу. Загорится индикатор программы.

## 9.2 Загрузка белья

1. Откройте дверцу прибора.
2. На дисплее (J) отобразится максимально допустимая для данной программы загрузка (**MAX**) и вес загруженного белья (**KG**).
3. Поместите белье в барабан по одной вещи за раз. Перед загрузкой встряхните каждое загружаемое изделие.
4. Вес загружаемого белья изменится на дисплее с шагом в 0,5 кг. Значение веса носит ориентировочный характер и изменяется в зависимости от типа белья.



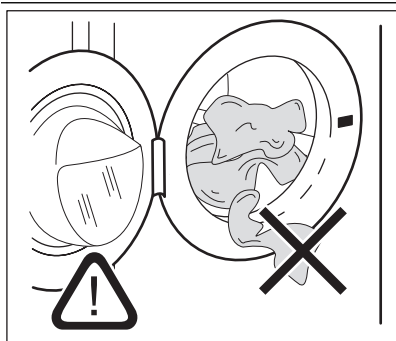
Если вес белья в барабане превышает максимально допустимую загрузку, символ **MAX** и значение **0.0** начинают мигать. При этом стирка белья возможна, но расход электроэнергии и воды увеличится.

Чтобы добиться оптимального сочетания потребления воды, электроэнергии и эффективности стирки, удалите несколько вещей из прибора, тогда символы перестанут мигать.

Индикатор чрезмерной загрузки доступен только для программ, максимальная загрузка для которых ниже максимальной загрузки, предусмотренной для прибора.

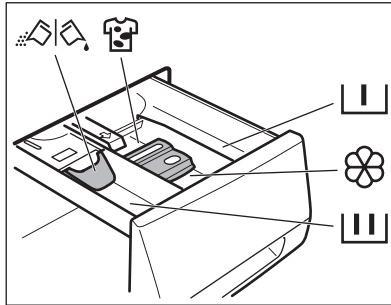
5. Закройте дверцу. Значение **0.0** рядом со значком % на дисплее отображает требуемое количество средства для стирки.

Эти данные носят ориентировочный характер и означают количество необходимого моющего средства по отношению к максимальной загрузке, рекомендованной производителем.



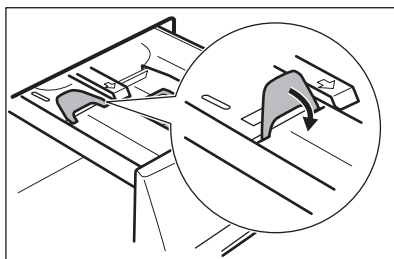
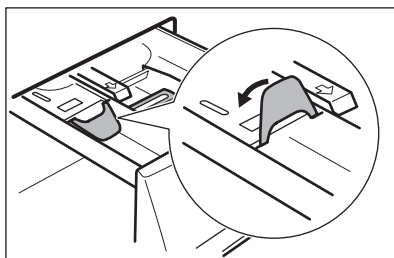
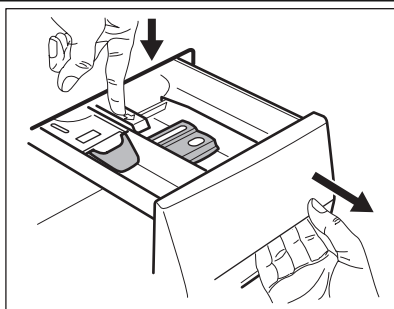
Убедитесь, что белье не зажато между уплотнением и дверцей. Это может привести к протечке или повреждению белья.

### 9.3 Добавление средства для стирки и добавок



	<p>Отделение дозатора моющего средства для программы с этапами предварительной стирки и замачивания. Добавьте моющее средство для предварительной стирки и замачивания до пуска программы.</p>
	<p>Отделение дозатора моющего средства, предназначенного для этапа стирки. При использовании жидкого моющего средства добавьте его в дозатор непосредственно перед пуском программы.</p>
	<p>Отделение для жидких добавок (кондиционера для тканей, средства для подкрахмаливания). Добавьте соответствующий продукт в дозатор до пуска программы.</p>
<p><b>MAX</b></p>	<p>Данная отметка означает максимальный уровень жидких добавок.</p>
	<p>Дозатор для пятновыводителя. Добавьте соответствующий продукт в дозатор и включите функцию удаления пятен до пуска программы.</p>
	<p>Заслонка для порошкового или жидкого моющего средства. Установите заслонку в соответствующее положение (верхнее или нижнее) в зависимости от типа используемого моющего средства (порошкового или жидкого).</p>
	<p>Всегда следуйте инструкциям, указанным на упаковке моющего средства.</p>

## Проверьте положение заслонки



1. Вытяните дозатор моющих средств наружу до упора.
2. Нажмите на защелку, чтобы извлечь дозатор.
3. Для использования порошкового моющего средства установите заслонку в верхнее положение.
4. Для использования жидкого моющего средства установите заслонку в нижнее положение.



### Если заслонка установлена в НИЖНЕЕ положение:

- Не используйте гелеобразные или густые жидкие моющие средства.
- Не добавляйте жидкого моющего средства выше предельного уровня, указанного на заслонке.
- Не используйте этап предварительной стирки.
- Не используйте функцию задержки пуска.

5. Отмерьте количество моющего средства и кондиционера для тканей.
6. Осторожно закройте дозатор моющего средства. Убедитесь, что заслонка не препятствует закрыванию ящичка.

## 9.4 Установка отсрочки пуска.

1. Нажимайте на кнопку **5** до тех пор, пока на дисплее не отобра-

зится нужное количество часов. При этом высветится соответствующий символ.



2. Нажмите кнопку **4**. Прибор начнет обратный отсчет времени до пуска.

После завершения обратного отсчета произойдет автоматический запуск программы.

**i** Перед нажатием на кнопку **4**, запускаящей прибор, можно отменить или изменить время отсрочки пуска. При выборе программы **Отпаривание** функция отсрочки пуска недоступна.

## 9.5 Отмена задержки пуска

1. Нажмите на кнопку **4**. Замигает соответствующий индикатор.
2. Многократным нажатием кнопки **5** добейтесь отображения на дисплее значка **0'**.
3. Нажмите на кнопку **4**. Начнется выполнение программы.

## 9.6 Запуск программы

- Нажмите на кнопку **4** для запуска программы. Соответствующий индикатор прекратит мигать.
- Все символы, относящиеся к загрузке и количеству средства для стирки, исчезнут с дисплея.

Если задана задержка пуска, начнется обратный отсчет времени.

**i** Прибор автоматически регулирует время цикла в зависимости от типа загруженного белья для обеспечения максимального качества стирки в течение минимального периода времени. Примерно через 15 минут после пуска программы на дисплее отобразится новое значение времени.

## 9.7 Приостановка программы

1. Нажмите на кнопку **4**. Замигает индикатор.
2. Снова нажмите на кнопку **4**. Программы стирки продолжит работу.

## 9.8 Отмена программы

1. Для отмены программы и выключения прибора нажмите на кнопку **1**.
2. Для включения прибора снова нажмите на кнопку **1**. Теперь можно выбрать новую программу стирки.

**i** Прибор не сливает воду.

## 9.9 Изменение выбранной функции

Ряд функций можно изменить до того, как они будут запущены.

1. Нажмите на кнопку **4**. Замигает индикатор.
2. Измените выбранную ранее функцию.

## 9.10 Откройте дверцу

Во время выполнения программы или отсчета времени при отсрочке пуска дверца прибора остается заблокированной.

**Чтобы открыть дверцу прибора:**

1. Нажмите на кнопку **4**. При этом символ блокировки дверцы пропадет с дисплея.
2. Откройте дверцу прибора.
3. Закройте дверцу прибора и нажмите на кнопку **4**. Выполнение программы или отсчета времени отсрочки пуска продолжится.

**i** Если значение температуры или уровня воды в барабане слишком высокое, значок блокировки дверцы не пропадет с дисплея, и дверцу нельзя будет открыть. Чтобы открыть дверцу, выполните следующие действия:

1. Выключите прибор.
2. Подождите несколько минут.
3. Убедитесь, что в барабане нет воды.



После выключения прибора необходимо заново задать программу.

## 9.11 Окончание программы

- Прибор автоматически прекратит работу.
- Прозвучит звуковой сигнал.
- На дисплее высветится
- Индикатор , встроенный в кнопку "Пуск/Пауза", погаснет.
- Значок блокировки дверцы пропадет с дисплея.
- Выключите прибор нажатием на кнопку . Через пять минут после окончания программы стирки функция энергопотребления автоматически выключит прибор.



При повторном включении прибора на дисплее отображается последняя выбранная программа. Для выбора новой программы стирки воспользуйтесь селектором программ.

- Выньте белье из прибора. Убедитесь, что барабан пуст.

- Оставьте дверцу приоткрытой для предотвращения образования плесени и неприятных запахов.
- Закройте водопроводный вентиль.

### Программа стирки завершена, но в барабане находится вода:

- барабан регулярно совершает вращения для предотвращения образования складок на белье;
- дверца остается заблокированной.
- Чтобы открыть дверцу, необходимо слить воду.

### Для слива воды:

1. При необходимости понизьте скорость отжима.
2. Нажмите на кнопку "Старт/Пауза" . Прибор произведет слив воды и отжим.
3. По окончании программы символ блокировки дверцы пропадет с экрана и дверцу можно будет открыть.
4. Выключите прибор.



Прибор автоматически произведет слив воды и отжим приблизительно через 18 часов.

## 10. УКАЗАНИЯ И РЕКОМЕНДАЦИИ

### 10.1 Загрузка белья

- Разделите белье на: белое белье, цветное белье, синтетику, тонкое деликатное белье и изделия из шерсти.
- Следуйте инструкциям, приведенным на ярлыках вещей с информацией по уходу за ними.
- Не стирайте одновременно белое и цветное белье.
- Некоторые цветные вещи могут линять при первой стирке. Рекомендуется в первый раз стирать их отдельно.
- Застегните наволочки, закройте молнии, зацепите крючки, защелкните кнопки. Завяжите ремешки.
- Выньте из карманов все их содержимое и расправьте вещи.
- Выверните многослойные изделия, изделия из шерсти и вещи с аппликациями.
- Выведите стойкие пятна.
- При помощи специального средства для стирки отстирайте сильно загрязненные места.
- Соблюдайте осторожность при обращении с занавесками. Удалите крючки или поместите занавески в мешок для стирки или наволочку.
- Не стирайте в приборе:
  - белье с необработанными краями или разрезами;
  - бюстгальтеры "на косточках";
  - помещайте небольшие вещи в мешок для стирки.
- При крайне малой загрузке на этапе отжима может иметь место дисбаланс. В этом случае вручную рас-

пределите вещи в барабане и снова запустите этап отжима.

## 10.2 Стойкие пятна

Вода и средство для стирки могут не справиться с некоторыми пятнами. Такие загрязнения рекомендуется удалять до загрузки одежды в прибор. В продаже имеются специализированные средства для выведения пятен. Используйте пятновыводители, подходящие к конкретному типу пятен и ткани.

## 10.3 Средства для стирки и добавки

- Используйте только средства для стирки и добавки, предназначенные специально для стиральных машин.
- Не смешивайте разные средства для стирки.
- В целях сохранения окружающей среды не используйте средства для стирки в количествах, превышающих необходимые.
- Следуйте инструкциям, приведенным на упаковке данных средств.
- Выбирайте средства, подходящие для типа и цвета конкретной ткани, температуры программы стирки и уровня загрязненности.

- В случае использования жидких средств для стирки не используйте предварительную стирку.
- Если в приборе отсутствует дозатор средства для стирки с заслонкой, добавляйте жидкие средства для стирки при помощи дозирующего шарика.

## 10.4 Жесткость воды

Если вода в Вашем регионе имеет высокую или среднюю жесткость, рекомендуется использовать предназначенные для стиральных машин смягчители для воды. В регионах, где вода имеет низкую жесткость, использование смягчителя для воды не требуется.

Чтобы узнать уровень жесткости воды в Вашем регионе обратитесь местную службу контроля водоснабжения. Следуйте инструкциям, приведенным на упаковке данных средств.

Единицы измерения жесткости воды:

- градусы по немецкому стандарту (°dH);
- градусы по французскому стандарту (°TH);
- ммоль/л (миллимоль на литр — международная единица жесткости воды);
- градусы по шкале Кларка.

Таблица жесткости воды

Уровень	Тип	Жесткость воды			
		°dH	°Т.Н.	ммоль/л	градусы Кларка
1	мягкая	0-7	0-15	0-1.5	0-9
2	средней жесткости	8-14	16-25	1.6-2.5	10-16
3	жесткая	15-21	26-37	2.6-3.7	17-25
4	очень жесткая	> 21	> 37	>3.7	>25

# 11. УХОД И ОЧИСТКА



**ВНИМАНИЕ!**

Перед очисткой прибора выньте вилку сетевого кабеля из розетки.

## 11.1 Удаление накипи

Вода содержит минеральные соли. При необходимости удаления накипи используйте смягчитель для воды. Используйте средства, специально предназначенные для стиральных машин. Следуйте инструкциям производителя, приведенным на упаковке данных средств. Данную операцию следует производить отдельно от стирки белья.

## 11.2 Чистка наружных поверхностей

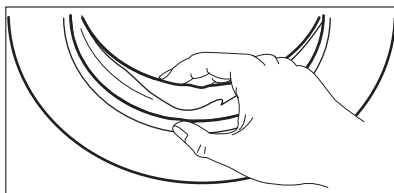
Для очистки прибора используйте только теплую воду с мылом. Насухо вытрите все поверхности.



### **ПРЕДУПРЕЖДЕНИЕ!**

Не используйте составы на основе спирта, растворителей или химических веществ.

## 11.4 Уплотнитель дверцы



Регулярно проверяйте состояние уплотнителя и удаляйте все предметы с его внутренней стороны.

## 11.5 Барабан

Регулярно проверяйте состояние барабана, во избежание образование накипи и частичек ржавчины.

Для удаления частичек ржавчины используйте только специальные средства.

Для этого выполните следующие операции:

## 11.3 "Профилактическая стирка"

При использовании программ стирки при низкой температуре в барабане могут задерживаться остатки средства для стирки. Регулярно производите "профилактическую стирку". Для этого сделайте следующее:

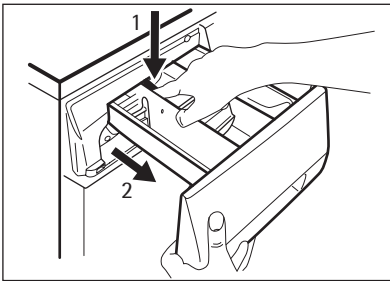
- выньте белье из барабана;
- выберите программу стирки хлопка с наиболее высокой температурой;
- Используйте надлежащее количество стирального порошка с биодобавками.

После каждой стирки оставляйте дверцу открытой на определенное время во избежание образования плесени и выветривания неприятных запахов.

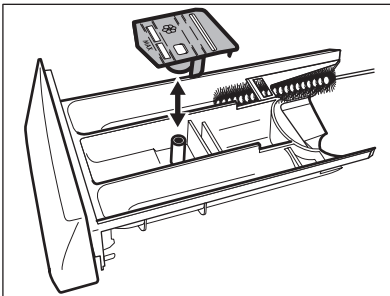
- Очистите барабан с помощью специального средства для чистки предметов из нержавеющей стали.
- Запустите программу для стирки изделий из хлопчатобумажной ткани при максимальной температуре с использованием небольшого количества моющего средства.

## 11.6 Дозатор моющего средства

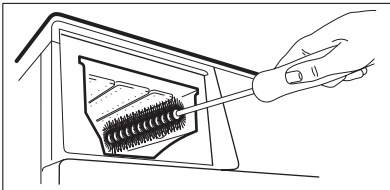
### Очистка дозатора:



1. Нажмите на защелку.
2. Извлеките дозатор.



3. Снимите верхнюю часть отсека для жидких добавок.
4. Промойте водой все детали дозатора.



5. Очистите нишу дозатора с помощью щетки.
6. Установите дозатор обратно в нишу.

## 11.7 Сливной насос



Регулярно проверяйте состояние сливного насоса и поддерживайте его в чистом состоянии.

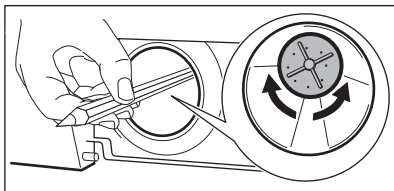
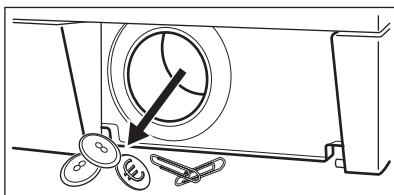
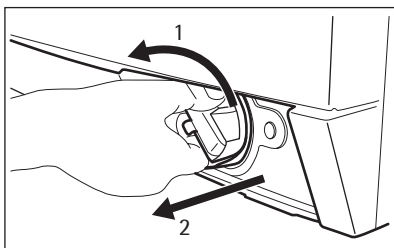
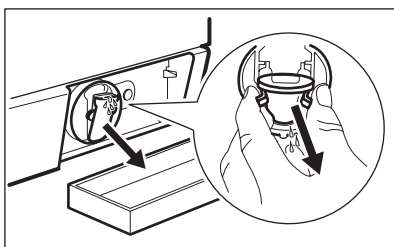
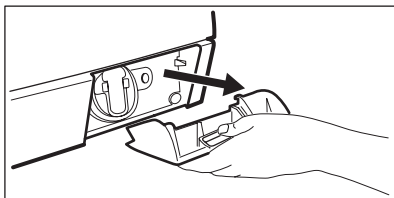
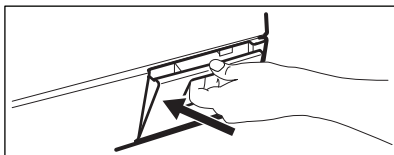
Выполните очистку насоса, если:

- Прибор не сливает воду.
- Барабан не проворачивается.
- Прибор издает неестественный звук, вызванный блокированием сливного насоса.
- На дисплее отображается код неисправности, связанный с нарушением функции слива воды.

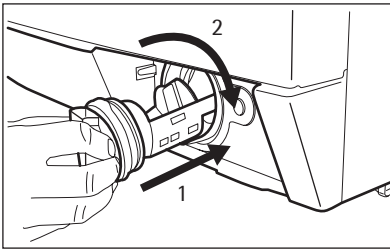


### ВНИМАНИЕ!

1. Извлеките вилку шнура питания из розетки.
2. Не извлекайте фильтр во время работы прибора. Не производите очистку сливного насоса, если в приборе находится горячая вода. Перед очисткой сливного насоса убедитесь, что вода холодная.

**Очистка сливного насоса:**

1. Откройте дверцу сливного насоса.
2. Потяните крышку на себя и снимите ее.
3. Подставьте под слив сливного насоса контейнер для сбора вытекающей воды.
4. Нажмите на два рычажка, расположенные на сливной трубке, и потяните ее вперед, чтобы дать воде стечь наружу.
5. Когда контейнер наполнится водой, установите сливную трубку на место и вылейте воду из контейнера. Повторите эту операцию 4 или 5 раз до тех пор, из сливного насоса не перестанет вытекать вода.
6. Установите сливную трубку на место, затем поверните фильтр и извлеките его из прибора.
7. Удалите ворсинки и посторонние предметы из насоса.
8. Убедитесь, что крыльчатка насоса свободно вращается. Если нет, обратитесь в сервисный центр.



9. Очистите фильтр, находящийся под водопроводным вентилем, и вставьте его обратно в насос по специальным направляющим.
10. Убедитесь, что фильтр плотно затянут, во избежание протечек.
11. Установите на место крышку и закройте дверцу сливного насоса.

## 11.8 Фильтры наливного шланга и наливного клапана

Возможно, потребуется очистка фильтров в следующих случаях:

- В прибор не поступает вода.
- Прибор наполняется водой слишком долго.

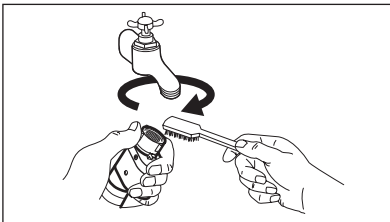
- Индикатор кнопки **4** начинает мигать, а на дисплее высвечивается соответствующий предупреждающий символ. См. «Поиск и устранение неисправностей».



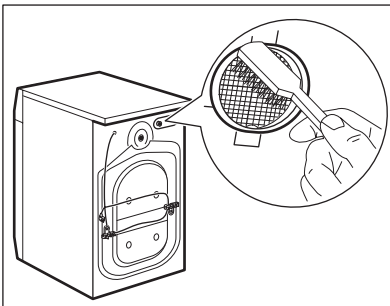
### **ВНИМАНИЕ!**

Извлеките вилку шнура питания из розетки.

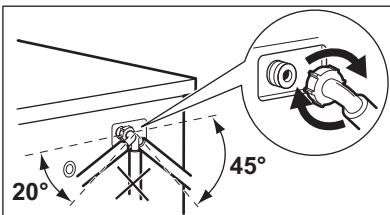
### Очистка фильтров наливного шланга:



1. Закройте водопроводный вентиль.
2. Снимите наливной шланг с крана.
3. Прочистите фильтр шланга жесткой щеткой.



4. Снимите наливной шланг, подключенный к прибору сзади.
5. Прочистите фильтр наливного клапана жесткой щеткой или полотенцем.



6. Подсоедините наливной шланг обратно. Во избежание утечек воды проверьте герметичность всех гидравлических соединений.
7. Откройте водопроводный кран.

## 11.9 Экстренный слив

В результате неисправности прибор не сливает воду.

В этом случае выполните действия шагов (1) — (6), описанные в разделе "Очистка сливного насоса".

При необходимости, очистите насос.

Установите сливную трубу на место и закройте крышку сливного насоса. После выполнения операций экстренного слива воды, необходимо повторно активировать систему слива:

1. Залейте 2 литра воды в отсек для дозатора мощного средства основной стирки.
2. Запустите программу, чтобы слить воду.

### 11.10 Меры против замерзания

Если прибор установлен в месте, где температура может опускаться ниже 0°C, удалите из наливного шланга и сливного насоса оставшуюся там воду.

1. Извлеките вилку шнура питания из розетки.

2. Закройте водопроводный вентиль.
3. Отсоедините наливной шланг.
4. Поместите оба конца наливного шланга в контейнер и дайте воде вытечь из шланга.
5. Слейте воду из сливного насоса. См. операции, выполняемые для экстренного слива воды
6. После слива воды из сливного насоса подключите наливной шланг.



#### **ВНИМАНИЕ!**

Перед возобновлением использования прибора убедитесь, что температура превышает 0°C.

Производитель не несет ответственности за ущерб, вызванный низкими температурами.

## 12. ПОИСК И УСТРАНЕНИЕ НЕИСПРАВНОСТЕЙ

Прибор не запускается или останавливается во время работы. Сначала попытайтесь найти решение проблемы (см. таблицу). Если решение не найдено, обратитесь в сервисный центр.

**В случае ряда проблем прибором могут выдаваться звуковые сигналы, а на дисплее - высвечиваться коды ошибок:**

- **E10** - В прибор не поступает вода.

- **E20** - Прибор не сливает воду.
- **E40** - Дверца прибора открыта или не закрыта как следует.
- **EFO** - Сработала система защиты от перелива.



#### **ВНИМАНИЕ!**

Перед выполнением проверки выключите прибор.

Неисправность	Возможная причина	Возможное решение
В прибор не поступает вода.	Закрит водопроводный вентиль.	Откройте вентиль подачи воды.
	Поврежден наливной шланг.	Убедитесь, что наливной шланг не поврежден.
	Засорены фильтры в наливном шланге.	Произведите очистку фильтров. См. Главу «Уход и очистка».
	Водопроводный вентиль забит грязью или накипью.	Прочистите водопроводный кран.
	Неправильно подключен наливной шланг.	Убедитесь в правильности подключения шланга.



Неисправность	Возможная причина	Возможное решение
	Давление воды слишком низкое.	Обратитесь в местную службу водоснабжения.
Прибор не сливает воду.	Поврежден сливной шланг.	Убедитесь, что сливной шланг не поврежден.
	Засорился фильтр сливного насоса.	Прочистите фильтр сливного насоса. См. Главу «Уход и очистка».
	Неправильно подключен сливной шланг.	Убедитесь в правильности подключения шланга.
	Была выбрана программа стирки без этапа слива воды.	Задайте программу слива.
	Была выбрана функция «Остановка с водой в баке».	Задайте программу слива.
Дверца прибора открыта или не закрыта как следует.		Плотно закройте дверцу.
Сработала система защиты от перелива.		<ul style="list-style-type: none"> <li>Отключите прибор от электросети.</li> <li>Закройте водопроводный вентиль.</li> <li>Обращайтесь в сервисный центр.</li> </ul>
Не производится отжим.	Этап отжима отключен.	Задайте программу отжима.
	Засорился фильтр сливного насоса.	Прочистите фильтр сливного насоса. См. Главу «Уход и очистка».
	Имеет место дисбаланс при отжиме.	Распределите вещи в барабане вручную и снова запустите этап отжима.
Программа не запускается.	Вилка сетевого шнура не вставлена в розетку.	Вставьте вилку в розетку.
	Перегорел предохранитель на домашнем распределительном щите.	Замените предохранитель.
	Не была нажата кнопка <b>4</b> .	Нажмите на кнопку <b>4</b> .
	Задана функция отсрочки пуска.	Чтобы немедленно начать выполнение программы, отмените задержку пуска.

Неисправность	Возможная причина	Возможное решение
	Включена функция «Защита от детей».	Отключите функцию «Защита от детей».
Вода на полу.	Имеют место протечки в местах подсоединения шлангов для воды.	Проверьте герметичность всех гидравлических соединений.
	Имеет место протечка из сливного насоса.	Проверьте герметичность установки фильтра сливного насоса.
	Поврежден сливной шланг.	Убедитесь, что наливной шланг не поврежден.
Невозможно открыть дверцу прибора.	Работает программа стирки.	Подождите, пока не завершится программа стирки.
	В барабане есть вода.	Выберите программу «Слив» или «Отжим».
Прибор издает необычный шум.	Прибор не выровнен как следует.	Отрегулируйте положение прибора по горизонтали. См. раздел «Установка».
	Не были удалены элементы упаковки или транспортировочные болты.	Удалите упаковку и транспортировочные болты. См. раздел «Установка».
	Загрузка слишком мала.	Добавьте в барабан еще белья.
Прибор набирает воду и тут же производит ее слив.	Конец сливного шланга расположен слишком низко.	Удостоверьтесь, что сливной шланг находится в нужном положении.
Цикл заканчивается быстрее, чем указано на дисплее.	Прибор может изменить время стирки соответственно конкретной загрузке белья.	См. Главу «Показатели потребления».
Цикл требует больше времени, чем указано на дисплее.	Несбалансированная загрузка белья увеличивает продолжительность работы.	Такое поведение прибора является нормой.
Результаты стирки неудовлетворительны.	Средства для стирки недостаточно много, или оно выбрано неверно.	Увеличьте количество моющего средства или используйте другое моющее средство.
	Перед стиркой белья не были выведены стойкие пятна.	Для выведения стойких пятен используйте специальные средства.
	Была неверно задана температура.	Убедитесь в правильности выбранной температуры.

Неисправность	Возможная причина	Возможное решение
	Превышена норма загрузки.	Уменьшите объем загрузки.
Барабан пуст, но на дисплее отображается информация, что в барабане имеется некоторое количество белья (J).	Необходимо установить вес пустого барабана.	Нажмите кнопку <b>1</b> , чтобы выключить и заново включить прибор.
Барабан полон, но на дисплее отображается «0.0 кг» (J).	Белье загружено в барабан до включения прибора.	Выключите прибор нажатием на кнопку <b>1</b> . Извлеките белье из барабана и выполните необходимые действия. (См. раздел «Загрузка белья»)

После проверки включите прибор. Выполнение программы продолжится с того момента, на котором она была прервана.

Если неисправность появится снова, обратитесь в сервисный центр.

Если на дисплее отображаются другие коды ошибок, обратитесь в сервисный центр.

## 13. УСТАНОВКА

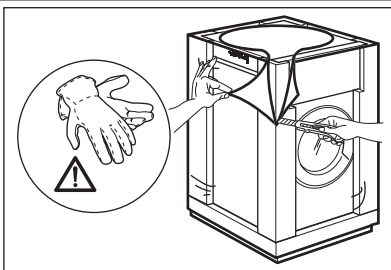
### 13.1 Набор крепежных накладок (405517114)

Имеется в продаже в ближайшем авторизованном магазине.

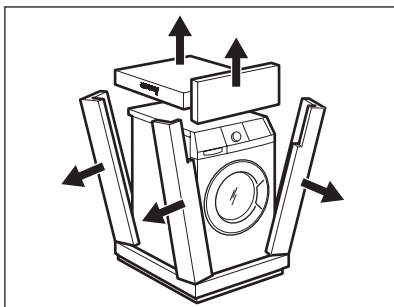
При установке прибора на цоколе закрепите прибор крепежными накладками.

Следуйте инструкциям, прилагаемым к комплекту.

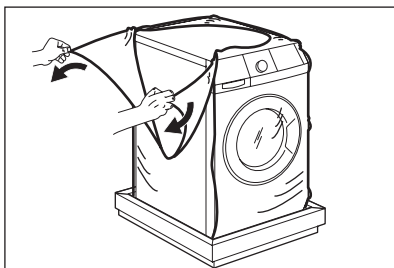
### 13.2 Распаковка



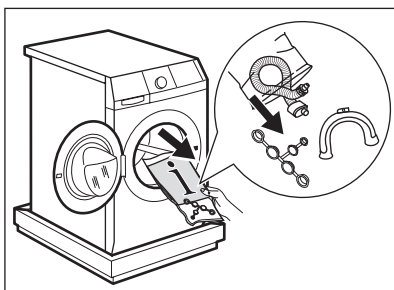
1. Используйте перчатки. Снимите закрывающую прибор пленку. При необходимости, воспользуйтесь режущим инструментом.



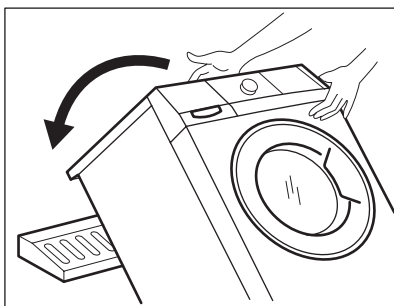
2. Удалите картонный верх.
3. Удалите упаковочные элементы из полистирола.



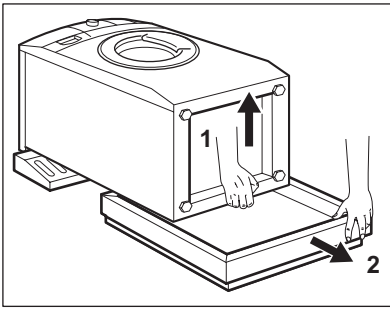
4. Снимите внутреннюю пленку.



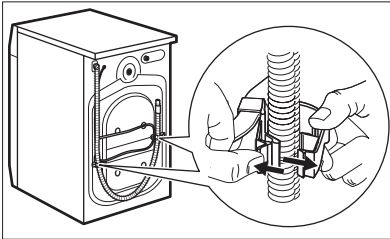
5. Откройте дверцу. Удалите с уплотнителя дверцы упаковочный материал из полистирола, а также все предметы, находящиеся в барабане.



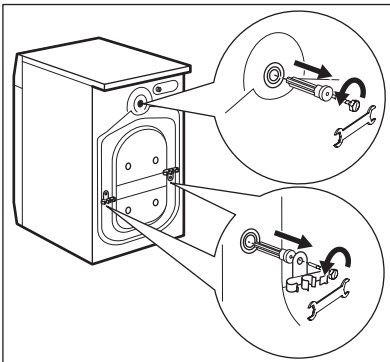
6. Положите один из полистирольных элементов упаковки на пол позади прибора. Осторожно положите на него прибор задней стороной вниз. Будьте осторожны, чтобы не повредить шланги.



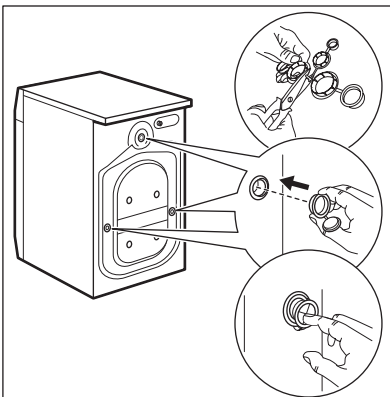
7. Удалите защиту из полистирола с прибора.
8. Установите прибор в вертикальное положение.



9. Отсоедините шнур питания и сливной шланг от держателей для шлангов.



10. Вывинтите три болта. Для этого используйте ключ, входящий в комплект поставки прибора.
11. Удалите пластмассовые шайбы.



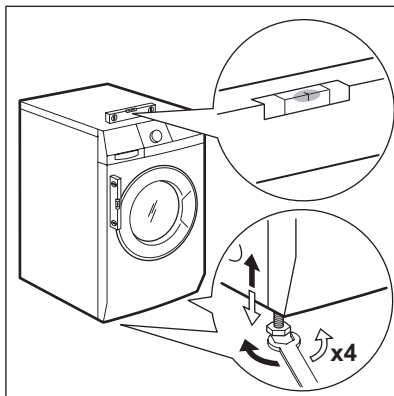
12. Вставьте в отверстия пластиковые заглушки. Заглушки находятся в пакете с инструкцией по эксплуатации.

**ВНИМАНИЕ!**

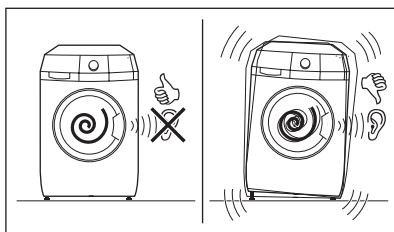
Перед установкой прибора удалите всю упаковку и вывинтите все транспортировочные винты.



Рекомендуется сохранить упаковку и транспортировочные болты на случай, если придется перевозить прибор.

**13.3 Размещение и выравнивание**

- Установите прибор на ровный твердый пол.
- Убедитесь, что ковровые покрытия не препятствуют циркуляции воздуха под прибором.
- Убедитесь, что прибор не касается стен или других предметов.
- Вкручивая или выкручивая ножки, установите прибор строго по горизонтали. Надлежащее выравнивание прибора по горизонтали предотвращает появление вибрации, шума и перемещение прибора во время работы.

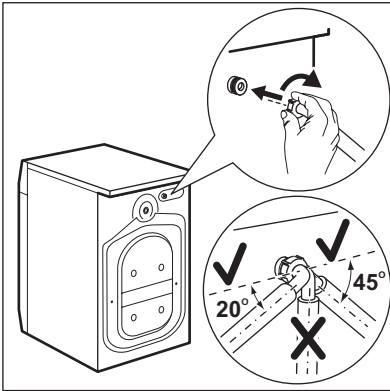


- Прибор должен стоять ровно и устойчиво.

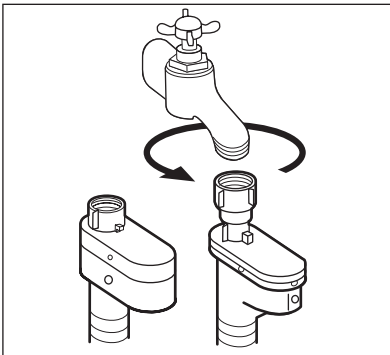
**ПРЕДУПРЕЖДЕНИЕ!**

Не выравнивайте прибор путем подкладывания под ножки прибора кусочки картона, дерева и других подобных материалов.

### 13.4 Наливной шланг



- Подсоедините шланг к прибору. Поворачивайте наливной шланг только слева направо. Ослабьте зажимную гайку и расположите его нужным образом.



- Присоедините наливной шланг к водопроводному крану холодной воды с резьбой 3/4 дюйма.



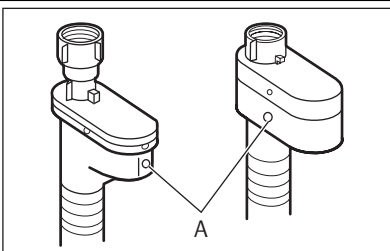
**ПРЕДУПРЕЖДЕНИЕ!**

Проверьте все соединения на предмет утечек.



Если длины шланга не хватает, не используйте удлинитель шланга. Обратитесь в сервисный центр для замены наливного шланга.

### Устройство для защиты от протечек воды

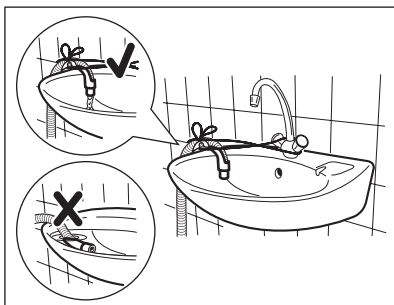
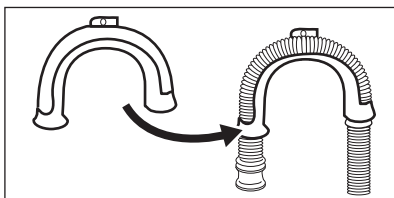


Наливной шланг оснащен устройством для защиты от протечек воды. Это устройство предотвращает протечки, которые могут иметь место по причине естественного старения шланга. О возникновении такой неисправности предупреждает появление красного сектора в окне "А". В подобном случае закройте водопроводный вентиль и обратитесь в сервисный центр для замены шланга.

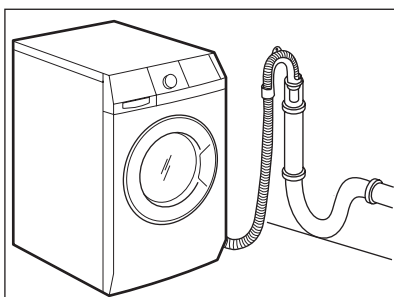
## 13.5 Слив воды

Есть несколько способов подсоединения сливного шланга.

**При помощи пластиковой направляющей для шланга.**



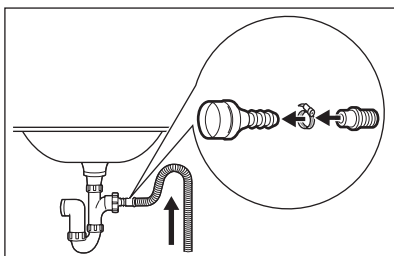
- Путем установки шланга на край раковины.
- Убедитесь, что пластиковая направляющая не смещается, когда прибор производит слив воды. Привяжите направляющую к водопроводному вентилю или прикрепите ее к стене.



- Путем подключения к стояку с впускным отверстием.

См. рисунок. Непосредственно к сливной трубе на высоте не менее 60 см и не более 100 см. Конец сливного шланга всегда должен вентилироваться, т.е. внутренний диаметр сливной трубы должен быть больше внешнего диаметра сливного шланга.

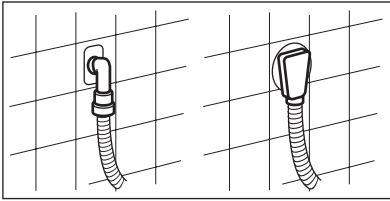
**Без помощи пластиковой направляющей для шланга.**



- К впускному отверстию сливной трубы.

См. рисунок. Вставьте сливной шланг в сливную трубу и закрепите муфтой. Обязательно согните сливной шланг в форме петли, чтобы предотвратить попадание содержимого слива из раковины обратно в прибор.





- Непосредственно к сливной трубе, встроенной в стену помещения: вставьте шланг и закрепите муфтой.



Запрещается удлинять сливной шланг более, чем до 400 см. Для замены сливного шланга и его удлинения обращайтесь в сервисный центр.

## 14. ОХРАНА ОКРУЖАЮЩЕЙ СРЕДЫ

Материалы с символом ♻️ следует сдавать на переработку. Положите упаковку в соответствующие контейнеры для сбора вторичного сырья.

Принимая участие в переработке старого электробытового оборудования, Вы помогаете защитить окружающую среду и

здоровье человека. Не выбрасывайте вместе с бытовыми отходами бытовую технику, помеченную символом X. Доставьте изделие на местное предприятие по переработке вторичного сырья или обратитесь в свое муниципальное управление.



ME10

Дата производства данного изделия указана в серийном номере (serial number), где первая цифра номера соответствует последней цифре года производства, вторая и третья цифры номера – порядковому номеру недели. Например, серийный номер 11012345 означает, что изделие произведено на десятой неделе 2011 года.





[www.aeg.com/shop](http://www.aeg.com/shop)



132914670-A-152013



**AEG**  
perfekt in form und funktion