

# Miele

SOFTTRONIC 



## Инструкция по эксплуатации и гарантия качества Автоматическая стиральная машина W 4469 WPS LiquidWash

До установки, подключения и подготовки машины к работе **обязательно** прочтите данную инструкцию по эксплуатации.

Вы обезопасите себя и предотвратите повреждения машины.

ru - RU

M.-Nr. 07 168 760

# Ваш вклад в защиту окружающей среды

---

## Утилизация транспортной упаковки

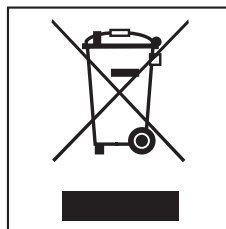
Упаковка защищает стиральную машину от повреждений при транспортировке. Материалы, используемые при изготовлении упаковки, выбраны исходя из соображений безопасности для окружающей среды и возможности технической утилизации и могут быть переработаны.

Возвращение упаковки для ее вторичной переработки приводит к экономии сырья и уменьшению количества отходов.

Просим Вас по возможности сдать упаковку в пункт приема вторсырья.

## Утилизация отслужившего прибора

Отслужившие электрические и электронные приборы часто содержат ценные компоненты. В то же время материалы приборов содержат вредные вещества, необходимые для работы и безопасности техники. При неправильном обращении с отслужившими приборами или их попадании в бытовой мусор такие вещества могут нанести вред здоровью человека и окружающей среде. Поэтому не рекомендуется выбрасывать отслужившие приборы вместе с обычным бытовым мусором.



Рекомендуем Вам сдать отслуживший прибор в пункт приема и утилизации электрических и электронных приборов.

До момента отправления на утилизацию отслуживший прибор должен храниться в безопасном для детей состоянии.

<b>Ваш вклад в защиту окружающей среды</b> . . . . .	2
<b>Указания по безопасности и предупреждения</b> . . . . .	6
<b>Управление стиральной машиной</b> . . . . .	10
Панель управления . . . . .	10
Принцип работы дисплея . . . . .	11
<b>Первый ввод в эксплуатацию</b> . . . . .	13
Подготовка стиральной машины . . . . .	13
Подготовка системы дозирования . . . . .	14
<b>Дозирование жидких моющих средств</b> . . . . .	16
Функция автоматического дозирования . . . . .	16
Основная дозировка . . . . .	16
Рекомендации . . . . .	17
<b>Экологичная стирка</b> . . . . .	18
Расход электроэнергии и воды . . . . .	18
Расход моющих средств . . . . .	18
<b>Правильное проведение стирки</b> . . . . .	19
Краткая инструкция . . . . .	19
<b>Опции</b> . . . . .	25
Короткая . . . . .	25
Больше воды . . . . .	25
Предварительная стирка . . . . .	25
Дополнительные опции . . . . .	25
Замачивание . . . . .	25
Без слива . . . . .	25
Доп. полоскание . . . . .	25
Зуммер . . . . .	25
<b>Отжим</b> . . . . .	26
Скорость окончательного отжима . . . . .	26
Отжим с полосканием . . . . .	26
Отказ от окончательного отжима (без слива) . . . . .	26
Отказ от отжима с полосканием и окончательного отжима (без отжима) . . . . .	26
<b>Отсрочка старта</b> . . . . .	27
<b>Обзор программ</b> . . . . .	29
<b>Выполнение программы</b> . . . . .	33
<b>Символы по уходу</b> . . . . .	35

# Содержание

---

<b>Изменение хода программы</b> . . . . .	36
Отмена программы . . . . .	36
Остановка выполнения программы . . . . .	36
Изменение . . . . .	36
Добавление или извлечение белья . . . . .	37
Защитная блокировка . . . . .	37
<b>Моющие средства</b> . . . . .	38
Правильный выбор моющих средств . . . . .	38
Смягчитель воды . . . . .	39
Составное моющее средство . . . . .	39
Средства для ухода за бельем . . . . .	40
Автоматическое использование добавок . . . . .	40
Отдельное полоскание с добавками или крахмаливание . . . . .	40
Обесцвечивание / окрашивание . . . . .	40
<b>Чистка и уход</b> . . . . .	41
Чистка барабана . . . . .	41
Чистка корпуса и панели управления . . . . .	41
Чистка отсека для моющих средств . . . . .	41
Чистка сифона и канала в отсеке для моющих средств . . . . .	42
Чистка дозатора . . . . .	43
Чистка емкости и крышки . . . . .	43
Чистка шланга . . . . .	43
Чистка фильтра в системе подачи воды . . . . .	44
<b>Помощь при неисправностях</b> . . . . .	45
Что делать, если . . . . .	45
Не запускается никакая программа стирки . . . . .	45
Дисплей показывает сообщение о неисправности . . . . .	46
Проблемы при автоматическом дозировании жидких моющих средств . . . . .	47
Общие проблемы с автоматической стиральной машиной . . . . .	49
Неудовлетворительный результат стирки . . . . .	50
Дверца не открывается . . . . .	51
Открывание дверцы загрузочного люка при засорении слива и/или отсутствии электропитания . . . . .	52
<b>Сервисная служба</b> . . . . .	54
Обновление программ (модернизация) . . . . .	54
Принадлежности, приобретаемые дополнительно . . . . .	54
Сертификат (только для РФ) . . . . .	54

<b>Установка и подключение</b> . . . . .	55
Вид спереди . . . . .	55
Вид сзади . . . . .	56
Поверхность для установки . . . . .	57
Перемещение стиральной машины на место установки. . . . .	57
Удаление транспортировочного крепления . . . . .	57
Установка транспортировочного крепления . . . . .	59
Выравнивание машины . . . . .	60
Установка стиральной и сушильной машин в колонну . . . . .	61
Дозатор . . . . .	62
Система защиты от протечек воды Miele . . . . .	66
Подача воды . . . . .	67
Слив воды . . . . .	69
Подключение к электросети . . . . .	70
<b>Параметры расхода</b> . . . . .	71
Указание для сравнительных испытаний: . . . . .	71
<b>Технические данные</b> . . . . .	72
<b>Меню Установки</b> . . . . .	74
Вход в меню "Установки" . . . . .	74
Язык  . . . . .	74
Текущее время . . . . .	74
Доз. моющ. средства . . . . .	75
Щадящий режим . . . . .	75
Доп. врем. пред. стир. . . . .	75
Охл. моющ. раств. . . . .	75
Пин-код . . . . .	76
Единица изм. темпер. . . . .	77
Зуммер . . . . .	77
Подтвержд. сигнал . . . . .	77
Яркость . . . . .	77
Контрастность . . . . .	77
Дисплей в реж. ожид. . . . .	78
Память . . . . .	78
Защита от сминания . . . . .	78
<b>Дополнительно приобретаемые принадлежности</b> . . . . .	79
CareCollection . . . . .	79
<b>Гарантия качества товара</b> . . . . .	81

## Указания по безопасности и предупреждения

---

Эта стиральная машина отвечает нормам технической безопасности. Однако, ее ненадлежащее использование может привести к травмам персонала и материальному ущербу.

Перед первым использованием стиральной машины внимательно прочитайте данную инструкцию по эксплуатации. В ней содержатся важные сведения по технике безопасности, монтажу, эксплуатации и техобслуживанию стиральной машины. Вы обезопасите себя и избежите повреждений стиральной машины.

Бережно храните данную инструкцию и по возможности передайте ее следующему владельцу стиральной машины.

### Надлежащее использование

► Используйте стиральную машину исключительно для стирки текстильных изделий, на этикетке по уходу за которыми производителем декларировано, что они пригодны для машинной стирки. Использование машины в других целях может быть опасным. Компания Miele не несет ответственности за возможные повреждения, причиной которых является ненадлежащее использование или неправильная эксплуатация машины.

► Лицам, которые по состоянию здоровья или из-за отсутствия опыта и соответствующих знаний не могут уверенно управлять стиральной машиной, не рекомендуется ее эксплуатация без присмотра или руководства со стороны ответственного лица.

### Если у Вас есть дети

► Не оставляйте без надзора детей, если они находятся вблизи стиральной машины. Никогда не позволяйте детям играть со стиральной машиной.

► Дети могут пользоваться стиральной машиной без надзора взрослых, если они настолько освоили работу с ней, что могут это делать с уверенностью. Кроме того, они должны осознавать возможную опасность, связанную с неправильной эксплуатацией стиральной машины.

► Если Вы стираете при высокой температуре, то учтите, что смотровое стекло нагревается. Поэтому не позволяйте детям прикасаться к нему во время стирки.

## Техника безопасности

► Перед установкой проверьте стиральную машину на наличие внешних видимых повреждений.

Поврежденную машину запрещается устанавливать и вводить в эксплуатацию.

► Перед подключением стиральной машины обязательно сопоставьте параметры подключения (предохранитель, напряжение и частота), приведенные на типовой табличке, с данными электросети. Если возникают сомнения, проконсультируйтесь у специалиста-электромонтажника.

► Электробезопасность этой стиральной машины гарантирована только в том случае, если она подключена к системе защитного заземления, выполненной в соответствии с предписаниями.

Очень важно проверить соблюдение этого основополагающего условия обеспечения электробезопасности, а в случае сомнения поручите специалисту-электрику проверить домашнюю электропроводку.

Фирма Miele не может нести ответственности за повреждения, причиной которых является отсутствие или обрыв защитного заземления.

► Из соображений безопасности запрещается использовать для подключения удлинители (опасность возгорания вследствие перегрева).

► Вышедшие из строя детали конструкции должны заменяться только на оригинальные запчасти Miele. Только при использовании этих деталей Miele гарантирует, что требова-

ния по технике безопасности будут выполнены в полном объеме.

► Неквалифицированный ремонт может стать для потребителя причиной непредусмотренных опасностей, за которые производитель не может нести ответственности. Ремонтные работы могут проводиться только авторизованными фирмой Miele специалистами.

► При повреждении сетевого провода его замена должна выполняться специалистами, авторизованными фирмой Miele, во избежание возникновения опасностей для пользователя.

► В случае неисправности или при проведении чистки и ухода стиральная машина считается отключенной от электросети только, если:

- сетевая вилка машины вынута из розетки, или
- выключен предохранитель на электрощитке, или
- полностью вывернут резьбовой предохранитель на электрощитке.

► Система защиты от протечек воды фирмы Miele защищает от повреждений при выполнении следующих условий:

- правильно выполнено подключение к электросети и системе водоснабжения.
- при наличии явных повреждений был незамедлительно проведен ремонт стиральной машины.

## Указания по безопасности и предупреждения

---

► Размещение и подключение этого прибора на нестационарных объектах (например, на судах) должно быть выполнено только специализированной организацией/специалистами, если они обеспечат условия для безопасной эксплуатации этого прибора.

► Не предпринимайте никаких изменений в работе/устройстве стиральной машины, если на это нет особых разрешающих указаний фирмы Miele.

### Надлежащее использование

► Не устанавливайте стиральную машину в помещениях, где существует опасность промерзания.

Замерзшие шланги могут прорваться или лопнуть, а надежность электроники при температурах ниже нуля градусов снижается.

► Перед вводом в эксплуатацию необходимо снять транспортировочное крепление с обратной стороны машины (см. главу "Установка и подключение", раздел "Снятие транспортировочного крепления"). В противном случае при выполнении отжима неснятое крепление может повредить стиральную машину и стоящую рядом мебель/оборудование.

► Перед длительным отсутствием (например, отпуском) перекройте водопроводный кран, в особенности, если вблизи от стиральной машины в полу отсутствует слив (водосток).

► Опасность залива водой!  
Перед навешиванием сливного шланга на раковину убедитесь, что слив воды происходит достаточно быстро.  
Закрепите сливной шланг во избежание соскальзывания. Сила обратной отдачи вытекающей воды может вытолкнуть незакрепленный шланг из раковины.

► Следите за тем, чтобы при стирке в машине не находились инородные тела (например, гвозди, иголки, монеты, канцелярские скрепки). Эти инородные тела могут повредить элементы конструкции прибора (например, бак, барабан). В свою очередь поврежденные элементы конструкции могут впоследствии при стирке стать причиной повреждения белья.

► При правильной дозировке моющих средств не требуется очищать стиральную машину от накипи. Если же в Вашей машине образовался настолько сильный известковый налет, что требуется удаление накипи, используйте для этого специальные средства с защитой от коррозии. Эти средства можно приобрести в фирменных магазинах или сервисной службе фирмы Miele. Строго следуйте рекомендациям по применению средств для удаления накипи.



## Указания по безопасности и предупреждения

► Текстильные изделия, обработанные чистящими средствами с содержанием растворителей, перед стиркой следует хорошо прополоскать в чистой воде.

► Не допускается использование в стиральной машине чистящих средств с содержанием растворителей (например, бензина). Иначе возможно повреждение деталей машины и выделение ядовитых паров. Возникает также опасность возгорания и взрыва!

► Вблизи и непосредственно на поверхности стиральной машины ни в коем случае не должны применяться чистящие средства с содержанием растворителей (например, бензин). При смачивании такими средствами пластиковых поверхностей возможны их повреждения.

► Разрешается использование специальных красителей для автоматических стиральных машин только в бытовых целях. Строго соблюдайте указания фирмы-изготовителя по применению.

► Обесцвечивающие средства могут содержать соединения серы и, следовательно, вызывать коррозию. Поэтому использование обесцвечивающих средств в автоматических стиральных машинах не допускается.

► В случае попадания жидких моющих средств в глаза необходимо немедленно промыть их большим количеством чуть теплой воды. Если Вы случайно проглотили средство, немедленно обратитесь к врачу. Лицам с повреждениями кожи или ее высокой чувствительностью следует избегать контакта с жидкими моющими средствами.

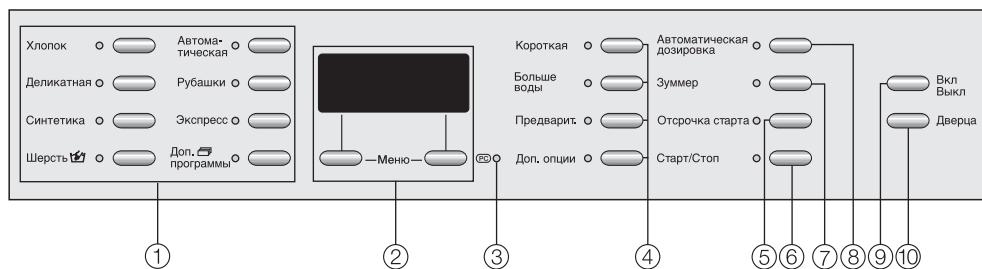
### Принадлежности

► В прибор могут быть установлены или встроены дополнительные принадлежности, если на это имеется особое разрешение фирмы Miele. При установке и встраивании других деталей будет утрачено право на гарантийное обслуживание, а также может произойти потеря гарантированного качества работы прибора.

Фирма Miele не несет ответственность за повреждения, причиной которых было игнорирование приведенных указаний по безопасности и предупреждений.

# Управление стиральной машиной

## Панель управления



### ① Кнопки программ

С помощью этих кнопок выбираются программы стирки.

### ② Дисплей с кнопками меню

Подробная информация приведена на следующей странице.

### ③ Оптический интерфейс РС

Служит для специалиста сервисной службы местом подключения компьютера при проведении техобслуживания (в том числе для обновления программ).

### ④ Кнопки опций

Программы стирки могут быть дополнены различными опциями.

### ⑤ Кнопка *Отсрочка старта*

для установки отсрочки запуска программы.

### ⑥ Кнопка *Старт/Стоп*

служит для запуска выбранной программы стирки или открывания доступных опций.

### ⑦ Кнопка *Зуммер*

служит для звуковой индикации окончания программы.

### ⑧ Кнопка *Автоматическая дозировка*

включает автоматическую дозировку жидких моющих средств.

### ⑨ Кнопка *Вкл/Выкл*

для включения и выключения стиральной машины

### ⑩ Кнопка *Дверца*

открывает дверцу люка

## Принцип работы дисплея


С помощью дисплея можно управлять различными функциями стиральной машины и выбирать их.

## Выбор и индикация установок программы

- выбор температуры
- выбор скорости последнего отжима
- выбор продолжительности замачивания
- выбор отсрочки старта
- выбор отмены программы
- выбор защитной блокировки
- индикация предполагаемой длительности программы стирки

## Выбор программ с помощью дисплея

Нажатием кнопки *Доп. программы* Вы можете выбрать следующие программы:

- Джинсы
- Гигиена
- Тёмные вещи
- Гардины
- Подушки
- Шёлк 
- Спортивное бельё
- Верхняя одежда
- Новые вещи
- Пропитка
- Слив / Отжим
- Доп. полоскание
- Накрахмаливание

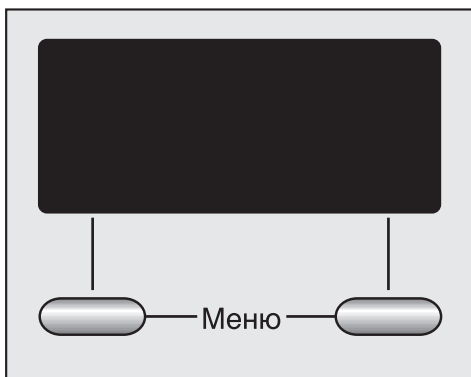
## Выбор опций с помощью дисплея

Нажатием кнопки *Доп. опции* можно, в зависимости от программы, выбрать следующие опции:

- Замачивание
- Без слива
- Доп. полоскание

# Управление стиральной машиной

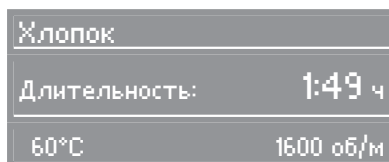
## Кнопки меню



С помощью кнопок *меню* выполняются самые разные настройки.

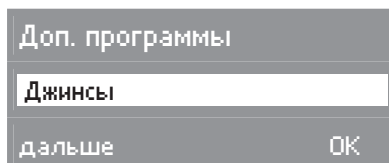
Значения, показываемые над вертикальной линией, могут быть изменены или подтверждены.

Пример изменения:



Здесь можно с помощью левой кнопки *меню* **60°C** изменить температуру, а с помощью правой кнопки *меню* **1600 об/мин** изменить скорость отжима.

Пример подтверждения:



Здесь можно с помощью левой кнопки *меню* **далее** вызвать другие программы, а с помощью правой кнопки *меню* **OK** подтвердить выделенную программу.

## Подготовка стиральной машины

Перед первым вводом в эксплуатацию прибор необходимо правильно установить и подключить. Учитывайте указания, приведенные в главе "Установка и подключение".

Эта стиральная машина была протестирована на функциональность, поэтому в барабане осталось немного воды.

- Нажмите кнопку *Вкл/Выкл*.

Если стиральная машина включает-ся в первый раз, то на короткое время на дисплее появляется текст приветствия *Miele Willkommen*.

*Miele Willkommen* больше не появится, если будет полностью выполнен цикл стирки продолжительностью более 1 часа.

Индикация на дисплее переключается на меню установки языка.

### Установка языка для индикации на дисплее

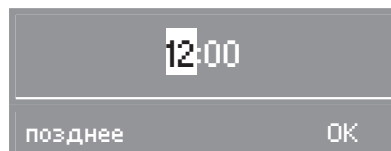
Сообщение на дисплее напомнит Вам о необходимости установить нужный язык. Переход на другой язык индикации также возможен в любое время через меню *Установки*.



- Нажатием левой кнопки *МЕНЮ* Вы теперь можете установить нужный язык. Правой кнопкой *МЕНЮ* **OK** подтвердите его.

### Установка текущего времени

Индикация на дисплее переключается на меню установки текущего времени.



- Введите с помощью левой кнопки *меню* **позднее** часы и подтвердите значение правой кнопкой *меню* **OK**.
- Таким же образом введите минуты.

### Напоминание о транспортировочном креплении

Транспортировочное крепление должно быть снято перед проведением первой программы стирки для того, чтобы избежать повреждений машины.

- Подтвердите удаление транспортировочного крепления нажатием правой кнопки *меню* **OK**.

### Напоминание о дозаторе

- Откройте дверцу и выньте дозатор.
- Подтвердите удаление дозатора нажатием правой кнопки *меню* **OK**.


# Первый ввод в эксплуатацию

По соображениям безопасности невозможно проведение отжима до первого ввода в эксплуатацию. Для активизации отжима должна быть выполнена программа стирки без белья.

При этом также наполнится жидким моющим средством шланг системы дозирования.

## Подготовка системы дозирования

Монтаж дозатора описан в главе "Установка и подключение", в разделе "Дозатор".

 Емкость предназначена только для жидких моющих средств. Другие средства, например, отбеливатели или порошкообразные средства, приведут к повреждениям стиральной машины и/или белья.

## Загрузка моющего средства

- Снимите емкость с цоколя, если это необходимо.

В днище емкости имеется клапан, который автоматически закрывается, когда емкость снимают с цоколя.

- Откройте крышку емкости.

- Заполните емкость жидким моющим средством, оставив минимум 1 см до края (прим. 5 л).
- Закройте крышку, чтобы жидкое моющее средство не высыхало и в емкость не могли попасть посторонние предметы.
- Снова поставьте емкость на цоколь и прижмите его, чтобы открылся клапан в днище.

## Наполнение шланга моющим средством

- Нажмите кнопку программы *Синтетика*.

Синтетика	
Длительность:	0:59 ч
40°C	600 об/м

- Нажмите левую кнопку *меню* **40°C**.

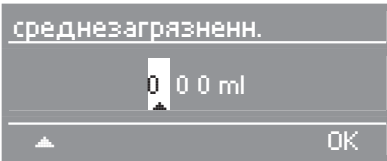
Синтетика	
Длительность:	0:59 ч
30°C ■■■■■	600 об/м


- Нажимайте левую кнопку *меню* столько раз, пока не будет выбрана температура 60°C.

Синтетика	
Длительность:	1:19 ч
60°C	600 об/м

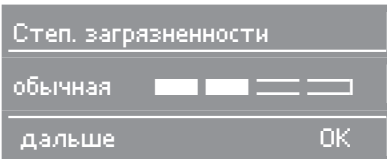
## Первый ввод в эксплуатацию

- Нажмите кнопку *Автомат. дозировка*.



- Теперь установите дозировку **100** мл.левой кнопкой *меню*  введите первую цифру. Подтвердите цифру правой кнопкой *меню* **OK**. Теперь Вы можете вводить вторую цифру.
- Повторите этот процесс, пока не будут введены три цифры.

На дисплее появится индикация запроса степени загрязненности белья.



- левой кнопкой *меню* **дальше** выберите степень загрязненности *очень сильная* и подтвердите ее правой кнопкой *меню* **OK**.
- Нажмите кнопку *Старт*.

Установленная при этом дозировка будет действительна только для первого ввода в эксплуатацию. Пожалуйста, настройте основную дозировку после первого ввода в эксплуатацию.

- После выполнения программы стиральная машина и система дозирования будут готовы к эксплуатации.

В шланге еще может находиться воздух. Он не является помехой для функционирования системы.

- Выключите стиральную машину.

После первого ввода в эксплуатацию Вам необходимо **установить основную дозировку** для дозатора жидких моющих средств; см. следующую страницу.

# Дозирование жидких моющих средств

## Функция автоматического дозирования

Если Вы запускаете программу с автоматическим дозированием жидких моющих средств, то стиральная машина рассчитывает исходя из заданной основной дозировки, установленного количества белья и указанной степени загрязненности белья необходимое количество моющих средств. Это количество будет использоваться затем при стирке.

Если была выбрана дополнительная функция предварительной стирки, то дозируемое количество моющих средств автоматически распределяется следующим образом:  $\frac{1}{3}$  используется для предварительной стирки и  $\frac{2}{3}$  - для основной.

## Основная дозировка

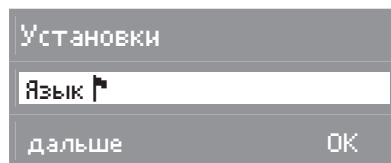
Ориентируйтесь по данным дозировки, которые рекомендует изготовитель моющих средств для обычной загрязненности белья.

Принимайте, пожалуйста, также во внимание жесткость воды.

## Установка основной дозировки

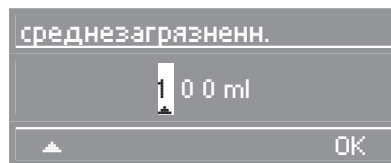
- Закройте дверцу люка.
- Включите стиральную машину.


- Одновременно нажмите на обе кнопки меню, чтобы на дисплее появилось:



Теперь Вы находитесь в меню *Установки*.

- Нажмите левую кнопку *меню*, чтобы появилась установка *Доз. моющ. средства* и подтвердите ее правой кнопкой *меню* **OK**.



- Теперь задайте основную дозировку. Например, при дозировке 90 мл введите цифры 090.
- Левой кнопкой *меню*  введите первую цифру. Подтвердите ее правой кнопкой *меню* **OK**. Теперь Вы можете также ввести следующие цифры.

Теперь стиральная машина готова к проведению автоматического дозирования моющих средств.



## Рекомендации

### Правильный выбор жидкого моющего средства

Вы можете использовать любое жидкое моющее средство. Однако рекомендуется заполнять емкость таким жидким моющим средством, **которое Вы часто используете** при стирке.

Запишите для себя название используемого средства. Это облегчит Вам следующую покупку.

Средство

### Добавление жидкого моющего средства

Если Вы снова используете то же самое средство для жидких моющих средств, то Вы можете просто заполнить им емкость. Чистка емкости не требуется.

### Использование другого жидкого моющего средства

Не смешивайте разные виды жидких моющих средств. Это может привести к ухудшению качества стирки и свертыванию моющих средств.

- Чистите емкость, как описано в главе "Чистка и уход".
- Учитывайте настройку основной дозировки, которая при необходимости должна быть изменена.

### Определение степени загрязненности

#### Легкая:

Загрязнения не заметны, одежда пахнет потом.

#### Обычная:

Заметны загрязнения и/или небольшие пятна.

#### Сильная:

Есть отчетливые пятна и загрязнения.

#### Очень сильная:

Есть отчетливые старые, высохшие пятна и загрязнения.

# Экологичная стирка

---

## Расход электроэнергии и воды

- Используйте возможность максимальной загрузки машины в соответствующей программе стирки. Расход электроэнергии и воды в расчете на общее количество белья будет в этом случае самым оптимальным.
- Используйте программы *Автоматическая* и *Экспресс* для небольших партий белья.
- При неполной загрузке в программе *Хлопок* функция автоматического контроля загрузки обеспечит сокращение потребления воды, времени и электроэнергии. Вследствие этого в течение стирки возможна коррекция индикации времени, оставшегося до окончания программы.
- Используйте вместо программы *Хлопок 95°C* программу *Хлопок 60°C*. Таким образом Вы сэкономите от 35% до 45% электроэнергии. Для отстирывания большинства загрязнений такой программы будет достаточно. Для въевшихся или застарелых загрязнений используйте опцию *Замачивание*.

## Расход моющих средств

- Рекомендуется использовать моющее средство в количестве, указанном на упаковке.
- При дозировке учитывайте степень загрязненности белья.
- Пользуйтесь функцией автоматической дозировки жидких моющих средств.

## Правильный выбор опций (Короткая, Замачивание, Предварительная)

Выбирайте для:

- слабозагрязненных текстильных изделий без заметных пятен программу стирки с опцией *Короткая*.
- средне- и сильнозагрязненных изделий с заметными пятнами программу стирки без опций.
- очень сильно загрязненных изделий программу стирки с опцией *Замачивание*.
- текстильных изделий с большими загрязнениями (например, от пыли, песка) функцию *Предварительная*.

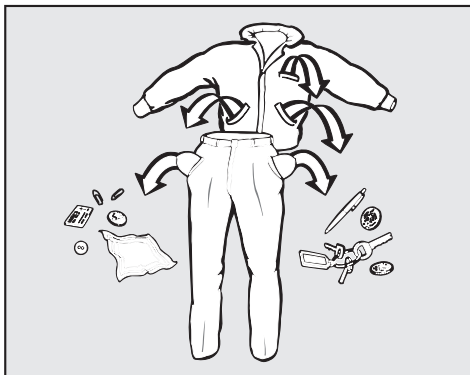
## Если белье будет сушиться в сушильной машине

Для экономии электроэнергии при сушке выбирайте максимальную скорость отжима, допустимую для выбранной программы стирки.

## Краткая инструкция

Обозначенные цифрами (1, 2, 3, . . .) действия при эксплуатации стиральной машины Вы можете использовать в качестве краткой инструкции.

### 1 Подготовка белья



- Освободите карманы.

**⚠** Посторонние предметы (например, иголки, монеты, канцелярские скрепки) могут повредить текстильные изделия и детали машины.

### Предварительная обработка пятен

- Перед началом стирки удалите с текстильных изделий пятна, если они есть, по возможности, пока они еще свежие. Промокните пятна салфеткой из неокрашающейся ткани. Не тереть!

**⚠** При обработке текстильных изделий чистящими средствами, содержащими растворители (например, бензином для чистки), следите за тем, чтобы такое средство не попадало на детали из пластика.

**⚠** Ни в коем случае не используйте в стиральной машине химические (содержащие растворители) чистящие средства!


### Сортировка белья

- Рассортируйте текстильные изделия по цвету и символам, содержащимся на этикетках по уходу (на воротничке или в боковом шве).

Темные текстильные изделия часто немного "линяют" при первых стирках. Поэтому, чтобы избежать окрашивания, стирать светлые и темные вещи следует отдельно.

### Общие рекомендации

- У гардин: удалить ролики и свинцовую ленту или увязать их в чехол.
- У бюстгалтеров: съемные "косточки" пришить или удалить.
- Застежки-молнии, крючки и петли перед началом стирки застегнуть.
- Пододеяльники и наволочки застегнуть, чтобы в них не попали небольшие предметы одежды.

Не стирайте текстильные изделия, которые **не предназначены для стирки** (символ по уходу за изделием .

# Правильное проведение стирки

## 2 Включить стиральную машину

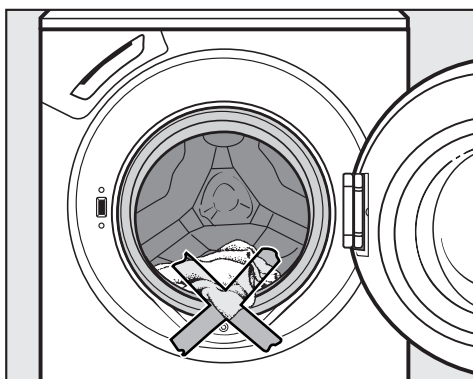
Включается освещение барабана.

## 3 Загрузить белье

- Откройте дверцу люка кнопкой *Дверца*.
- Уложите белье в барабан в разложенном и свободном состоянии. Стирка белья различного размера является более эффективной, изделия лучше распределяются при отжиме.

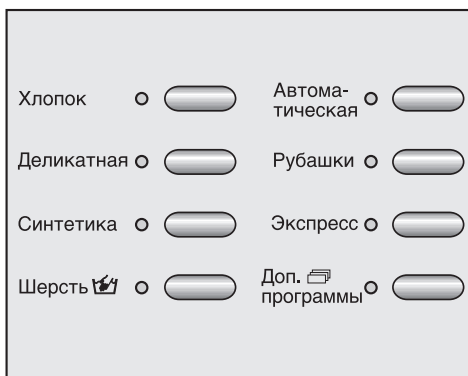
При максимальной загрузке расход электроэнергии и воды в расчете на общее количество белья будет самым оптимальным. Перегрузка ухудшает результат стирки и способствует образованию складок.

Следите за тем, чтобы белье не защемилось между дверцей и уплотнением.



- Закройте дверцу люка легким толчком.

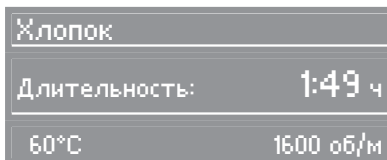
## 4 Выбрать программу



- Выберите нужную программу стирки кнопками программ.

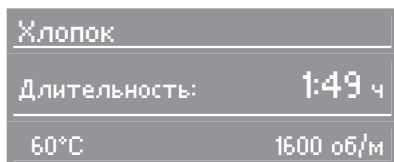
Если программа выбрана, то горит соответствующая контрольная лампочка.

На дисплее высвечивается выбранная программа стирки.



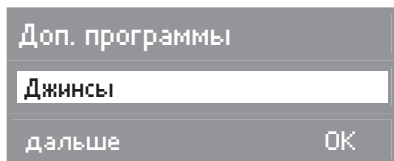
## Правильное проведение стирки

Теперь Вы можете установить нужную температуру и нужную скорость отжима кнопками *меню*.



- Нажатием левой кнопки *меню* **60°C** Вы изменяете температуру, а нажатием правой кнопки *меню* **1600 об/мин** Вы изменяете скорость отжима.

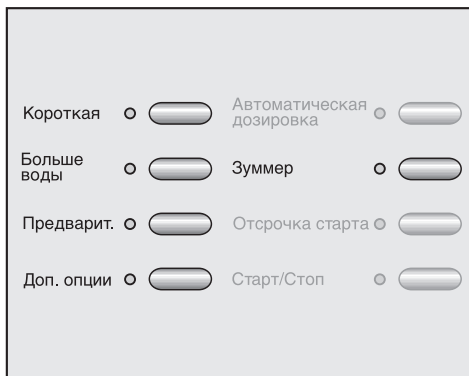
При выборе кнопки *Доп. программы* список этих программ появляется на дисплее.



- С помощью левой кнопки *меню* **дальше** Вы можете вызвать другие программы, а с помощью правой кнопки *меню* **OK** Вы подтверждаете показанную программу.



- Здесь Вы можете, как описано выше, снова изменить температуру и скорость отжима.



- Выберите нужные опции с помощью соответствующей кнопки. Если опция выбрана, то горит соответствующая контрольная лампочка.
- При выборе кнопки *Доп. опции* можно, в зависимости от программы, еще выбрать следующие опции: *Замачивание*, *Без слива* и *Доп. полоскание*.

Не все опции могут быть выбраны для всех программ стирки.

Если какая-либо опция не выбирается, значит, она для данной программы стирки не допустима.

# Правильное проведение стирки

## 5 Дозировать моющее средство

При недостатке моющих средств:

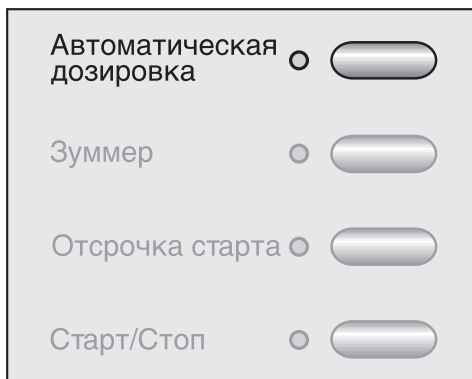
- белье не отстирывается и со временем становится серым и жестким.
- на белье остаются частицы жира.
- на нагревательных элементах образуются отложения извести.

При передозировке моющих средств:

- происходит сильное пенообразование, следствием чего является замедленное движения белья в барабане и плохой результат стирки, полоскания и отжима.
- увеличивается расход воды за счет автоматического включения дополнительного цикла полоскания.
- повышается нагрузка на окружающую среду.

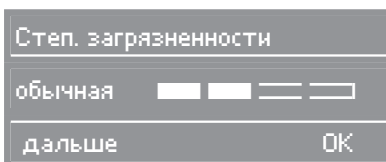
Другую информацию о моющих средствах и их дозировке Вы найдете в главе "Моющие средства".

## Автоматическое дозирование жидких моющих средств



- Нажмите кнопку *Автомат. дозировка*.

На дисплее появится запрос степени загрязненности белья.



- Нажатием левой кнопки *меню* **далее** Вы изменяете степень загрязненности белья, а нажатием правой кнопки *меню* **OK** Вы подтверждаете степень загрязненности.

Моющее средство теперь будет соответственно дозироваться во время цикла стирки.

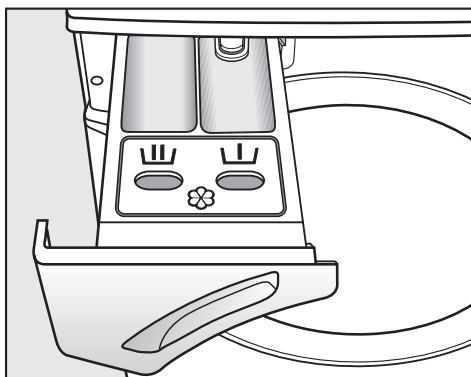
Дополнительную информацию об автоматическом дозировании Вы найдете в главе "Дозирование жидких моющих средств".

## Отсек-смеситель для моющих средств

Если Вы хотите провести программу стирки со стиральным порошком или специальным моющим средством, то для его дозирования используйте, пожалуйста, отсек-смеситель.


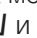
Обратите внимание:

- Кнопка *Автомат. дозировка* не должна быть нажата. Иначе произойдет передозировка средств.



- Выдвиньте отсек для моющих средств и заполните ячейки моющим средством.



Моющее средство для предварительной стирки (распределение рекомендуемого общего количества моющих средств:  $\frac{1}{3}$  в ячейку  и  $\frac{2}{3}$  в ячейку 



Моющее средство для основной стирки, включая замачивание



Ополаскиватель, добавка для придания формы или жидкий крахмал

- Закройте отсек для моющих средств и добавок.

Другую информацию о моющих средствах и их дозировке Вы найдете в главе "Моющие средства".

## 6 Включить функцию отсрочки старта (при необходимости)

- С помощью кнопки *Отсрочка старта* Вы можете установить желаемое время окончания программы.

Более подробную информацию Вы найдете в главе "Отсрочка старта".

## 7 Запустить программу на выполнение

- Нажмите мигающую кнопку *Старт/Стоп*.

Если установлена отсрочка старта, то ее время будет отсчитываться на дисплее. По истечении отсрочки старта или сразу после запуска программы на дисплее высвечивается примерная продолжительность программы. В течение первых 8 минут стиральная машина определяет гигроскопичность белья (способность впитывать влагу). Таким образом, возможно увеличение или сокращение времени программы.

Дополнительно на дисплей выводится индикация выполнения программы. Стиральная машина информирует Вас о достигнутом отрезке программы.

Освещение барабана выключается после запуска программы.

## Правильное проведение стирки

### 8 Завершение программы - вынуть белье

В режиме защиты от сминания на дисплее попеременно появляется индикация:

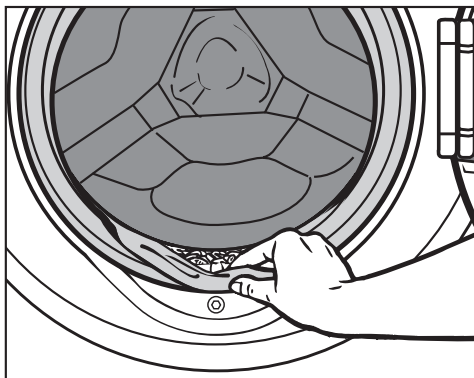
Хлопок	
Защита от сминания	
60°C	1600 об/м

и

Хлопок	
Окончание	
60°C	1600 об/м

- Откройте дверцу люка кнопкой *Дверца*.
- Достаньте белье.

Не забывайте белье в барабане!  
При следующей стирке оно может дать усадку или окрасить другое белье.



- Проверьте отсутствие посторонних предметов в области уплотнения люка.
- Выключите стиральную машину с помощью кнопки *Вкл/Выкл*.
- Закройте дверцу люка. В противном случае существует опасность, что в барабан случайно попадут посторонние предметы, которые по недосмотру могут быть также выстираны и при этом испортят белье.



## Короткая

Для текстильных изделий с легкими загрязнениями без заметных пятен.

Время основной стирки сокращается.

## Больше воды

Уровень воды при стирке и полоскании повышается.

## Предварительная стирка

Для стирки текстильных изделий с большими загрязнениями, например, от пыли, песка.

## Дополнительные опции

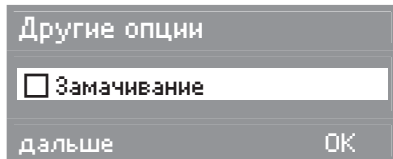
### Замачивание

Замачивание требуется для стирки сильнозагрязненных текстильных изделий с пятнами органического происхождения, например, от крови, жира, какао.

Длительность замачивания может быть выбрана шагами по 30 минут; она может составлять от 30 минут до 6 часов.

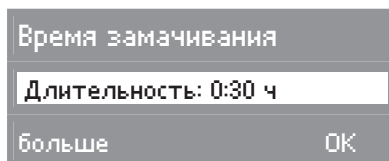
### – Выбор длительности замачивания

- Нажмите кнопку *Доп. опции*.

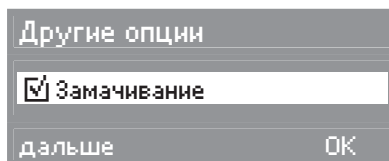


- Нажатием правой кнопки *меню* **OK** выберите опцию *Замачивание*.

С помощью дисплея теперь Вы сможете выбрать нужную длительность замачивания.



- Нажмите на левую кнопку *меню* **больше**, чтобы увеличить время замачивания соответственно на 30 минут. Правой кнопкой *меню* **OK** Вы подтверждаете выбранное время.



- Нажимайте левую кнопку *меню* **дальше** до появления слова *назад* и подтвердите правой кнопкой *меню* **OK**.

### – Отмена замачивания

- Нажмите кнопку *Доп. опции* и с помощью правой кнопки *меню* **OK** отключите *замачивание*.

## Без слива

см. следующую страницу

## Доп. полоскание

Выполняется дополнительный цикл полоскания для улучшения результатов полоскания.

## Зуммер

В конце программы и во время действия функции "Без слива" раздается сигнал. Звучание длится до тех пор, пока стиральная машина не будет выключена. Вы можете изменить громкость зуммера, как описано в главе "Меню "Установки".

# Отжим

## Скорость окончательного отжима

Программа	Об/мин
Хлопок	1600
Деликатная	1200
Синтетика	600
Шерсть	1200
Автоматическая	1200
Рубашки	600
Экспресс	1600
Джинсы	900
Гигиена	1600
Тёмные вещи	1200
Гардины	600
Подушки	1200
Шёлк	400
Спортивное бельё	1200
Верхняя одежда	800
Новые вещи	1200
Пропитка	1000
Слив / Отжим	1600
Доп. полоскание	1200
Накрахмаливание	1500

Вы можете уменьшить скорость вращения барабана для последнего отжима. Выбор скорости отжима, превышающей указанную, не возможен.

### Отжим с полосканием

Белье отжимается после основной стирки и между циклами полоскания. При уменьшении скорости окончательного отжима скорость отжима с полосканием при известных условиях также уменьшается. В программах *Хлопок* и *Гигиена* при скорости вращения барабана менее 700 об/мин добавляется дополнительный цикл полоскания.

## Отказ от окончательного отжима (без слива)

■ С помощью кнопки *Доп. опции* выберите опцию *Без слива*. После последнего цикла полоскания текстильные изделия останутся в воде. Таким образом будет уменьшено образование складок, если изделия не будут вынуты из барабана сразу после окончания программы.

– Запуск окончательного отжима:

Стиральная машина предлагает Вам для отжима максимально допустимую скорость. Вы можете выбрать более низкую скорость отжима. С помощью кнопки *Старт/Стоп* запускается выполнение окончательного отжима.

– Окончание программы:

Нажмите кнопку *Дверца*. Выполняется слив воды. После этого снова нажмите кнопку *Дверца*, чтобы открыть дверцу люка.

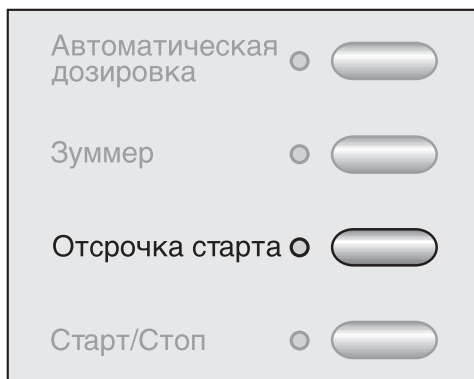
## Отказ от отжима с полосканием и окончательного отжима (без отжима)

■ Выберите с помощью меню "Отжим" установку *Без ©*. После последнего цикла полоскания вода откачивается, и включается функция защиты от сминания. При этой установке к программам *Хлопок*, *Деликатная*, *Автоматическая*, *Экспресс* и *Гигиена* добавляется дополнительный цикл полоскания.

С помощью функции отсрочки старта Вы можете установить желаемый срок окончания программы. Отсрочка старта может быть задана на период от 30 минут до максимум 24 часов. Благодаря этому Вы можете, например, пользоваться выгодными ночными тарифами на электроэнергию.

Для обеспечения правильной работы функции отсрочки старта необходимо установить текущее время.

### Выбор



- 1 После выбора программы нажмите кнопку *Отсрочка старта*.

Дисплей показывает:

- текущее время
- время запуска с:
- и окончание программы до:



- 2 Выберите левой кнопкой *меню* **позднее** нужный срок окончания программы.

При первом нажатии кнопки время окончания программы сдвигается на следующие полчаса или полный час. С каждым следующим нажатием кнопки время сдвигается на 30 минут.



- 3 Правой кнопкой *меню* **OK** подтвердите нужное время.

### Запуск процесса

- 4 Нажмите кнопку *Старт/Стоп*.



Дисплей покажет, через сколько часов и минут начнется программа стирки.

# Отсрочка старта

## Изменение

Вы можете дополнительно выбрать еще более поздний срок окончания программы.

- Нажмите кнопку *Отсрочка старта*.

Отсрочка	9:05
с: 16:16	до: 18:00
позднее	удалить

- Лево́й кнопкой *меню* **позднее** исправьте время окончания программы.
- Подтвердите с помощью правой кнопки *меню* **ОК**.

## Удаление

Вы можете удалить выбранную установку отсрочки старта и запустить программу сразу.

- Нажмите кнопку *Отсрочка старта*.

Отсрочка	9:05
с: 16:16	до: 18:00
позднее	удалить

- Нажмите правую кнопку *меню* **удалить**.
- Нажмите кнопку *Старт/Стоп*, чтобы сразу запустить программу.

## Прерывание

Вы можете прервать отсрочку старта и, если нужно, выбрать другую программу.

- Нажмите кнопку *Старт/Стоп*.

На дисплее высветится:

Доступные опции	
Отменить отсрочку старта	
дальше	ОК

- Подтвердите с помощью правой кнопки *меню* **ОК**.
- Теперь Вы можете выбрать другую программу или
- нажать кнопку *Старт/Стоп*, чтобы сразу запустить программу.

Только после запуска программы машина может установить фактическую величину загрузки. В зависимости от этого программа может закончиться немного раньше или позже.

## Обзор программ

<b>Хлопок</b>		<b>От 95°C до 30°C</b>	<b>максимум 6,0 кг</b>
Изделия	Футболки, нижнее белье, столовое белье и т.д. Текстильные изделия из хлопка, льна или смешанных волокон		
Опции	Предварит. стирка, Замачивание, Короткая, Больше воды, Без слива, Доп. полоскание		
<b>Указание для испытательных организаций:</b>			
Короткая программа: загрузка 3,0 кг и доп. функция <i>Короткая</i>			
<b>Деликатная</b>		<b>От 60°C до 30°C</b>	<b>максимум 3,0 кг</b>
Изделия	Синтетические ткани, смесовые ткани или обработанный хлопок.		
Указание	При стирке легко мнущихся изделий уменьшите скорость окончательного отжима.		
Опции	Предварит. стирка, Замачивание, Короткая, Больше воды, Без слива, Доп. полоскание		
<b>Синтетика</b>		<b>От 60°C до хол.</b>	<b>максимум 2,0 кг</b>
Изделия	Для чувствительных изделий из синтетических волокон, смесовых тканей, искусственного шелка		
Опции	Предварит. стирка, Замачивание, Короткая, Без слива		
<b>Шерсть</b> 		<b>От 40°C до хол.</b>	<b>максимум 2,0 кг</b>
Изделия	Текстильные изделия из чистой шерсти и шерсти с другими волокнами		
Опции	Без слива		
<b>Автоматическая</b>		<b>От 40°C до хол.</b>	<b>максимум 3,5 кг</b>
Изделия	Партия из различных текстильных изделий для программ <i>Хлопок</i> и <i>Деликатная</i> .		
Опции	Без слива		

## Обзор программ

<b>Рубашки</b>		<b>От 60°C до хол.</b>	<b>максимум 2,0 кг</b>
Указание	– Воротнички и манжеты подвергайте предварительной обработке в зависимости от степени загрязнения. – Для рубашек и блуз из шелка используйте программу <i>Шелк</i> .		
Опции	Короткая, Больше воды, Без слива		
<b>Экспресс</b>		<b>От 40°C до хол.</b>	<b>максимум 3,0 кг</b>
Изделия	Небольшая партия белья, которое необходимо освежить. Вид текстиля соответствует программе <i>Хлопок</i> .		
Опции	Больше воды, Без слива, Доп. полоскание		
<b>Джинсы</b>		<b>От 60°C до хол.</b>	<b>максимум 3,0 кг</b>
Указание	Изделия из джинсового материала стирайте вывернутыми наизнанку. При первой стирке джинсовая одежда часто линяет. Поэтому темные и светлые изделия стирайте отдельно.		
Опции	Предварит. стирка, Замачивание, Короткая, Без слива		
<b>Гигиена</b>		<b>60°C</b>	<b>максимум 6,0 кг</b>
Изделия	Текстильные изделия, имеющие непосредственный контакт с кожей, или к которым предъявляются особые требования гигиены, например, нижнее белье, белье младенцев, постельное белье, постельные чехлы (наматрасники).		
Указание	На этапе основной стирки увеличено время сохранения температурного режима.		
Опции	Предварит. стирка, Замачивание, Больше воды, Без слива, Доп. полоскание		
<b>Тёмные вещи</b>		<b>От 40°C до хол.</b>	<b>максимум 3,0 кг</b>
Изделия	Черное или темное белье из хлопка или смесовых тканей		
Указание	Стирать изделия, вывернув их наизнанку.		
Опции	Короткая, Без слива		

## Обзор программ

<b>Гардины</b>		<b>От 40°C до хол.</b>	<b>максимум 2,0 кг</b>
Изделия	Гардины, для которых производителем разрешена машинная стирка. Для удаления пыли автоматически выполняется пред-варительное полоскание <b>без</b> моющих средств.		
Указание	Для сильноомнувшихся гардин снизьте скорость отжима или исключите его.		
Опции	Больше воды, Без слива		
<b>Подушки</b>		<b>От 60°C до 40°C</b>	<b>2 подушки (40 x 80 см) или 1 подушка (80 x 80 см)</b>
Изделия	Разрешенные к стирке подушки с наполнением из пера, пуха или синтетики.		
Указание	См. этикетку по уходу на изделии!		
Опции	Больше воды, Без слива		
<b>Шёлк 🦋</b>		<b>От 30°C до хол.</b>	<b>максимум 1,0 кг</b>
Изделия	Шелк и любые изделия, предназначенные для ручной стирки и не содержащие шерсть.		
Указание	Тонкие колготки и бюстгалтеры стирайте в бельевом мешке.		
Опции	Больше воды, Без слива, Доп. полоскание		
<b>Спортивное бельё</b>		<b>От 60°C до 30°C</b>	<b>максимум 2,0 кг</b>
Изделия	Одежда для спорта и фитнеса, например, футболки и брюки		
Опции	Предварит. стирка, Замачивание, Короткая, Больше воды, Без слива		
<b>Верхняя одежда</b>		<b>От 40°C до хол.</b>	<b>максимум 2,0 кг</b>
Изделия	Куртки и брюки из тканей с микроволокнами, например, Gore-Tex®, SYMPATEX®, WINDSTOPPER® и т. д.		
Указание	<ul style="list-style-type: none"> <li>– У курток необходимо застегнуть молнии.</li> <li>– Не использовать смягчающие ополаскиватели</li> </ul>		
Опции	Предварит. стирка, Замачивание, Короткая, Больше воды, Без слива		


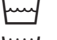

## Обзор программ

<b>Новые вещи</b>		<b>От 40°C до хол.</b>	<b>максимум 3,0 кг</b>
Изделия	Новые текстильные изделия из хлопка, махровой ткани или полиэстера.		
Указание	Из волокон удаляются остатки химических веществ, используемые при производстве одежды.		
Опции	Аква плюс, Без слива		
<b>Пропитка</b>		<b>40°C</b>	<b>максимум 2,0 кг</b>
Изделия	Для дополнительной обработки тканей из микроволокон, лыжных костюмов, тонкого, плотного хлопка (поплина) или скатертей, если необходимо, чтобы изделия обладали грязе- и водоотталкивающими свойствами.		
Указание	Изделия должны быть свежевыстиранными и отжатыми или высушенными. Для сохранения оптимального эффекта необходима заключительная термическая обработка. Это обеспечивается сушкой в сушильной машине или глажением.		
Опции	Без слива		
<b>Слив / Отжим</b>		<b>максимум 6,0 кг</b>	
Указание	Только слив: скорость отжима установить на <i>Без</i> ☺. Учитывать выбранную скорость отжима.		
<b>Доп. полоскание</b>		<b>максимум 6,0 кг</b>	
Опции	Без слива		
<b>Накрахмаливание</b>		<b>максимум 6,0 кг</b>	
Указание	Белье (скатерти, салфетки, спецодежда) должно быть свежевыстиранным, но без обработки ополаскивателем.		
Опции	Без слива		



## Выполнение программы

	Основная стирка		Полоскание		Отжим	
	Уровень воды	Ритм стирки	Уровень воды	Циклы полоскания	Отжим с полосканием	Последний отжим
Хлопок		<b>(A)</b>		2-4 <sup>(3)4)</sup>	✓	✓
Деликатная		<b>(C)</b>		2-3 <sup>5)</sup>	✓	✓
Синтетика		<b>(D)</b>		3	–	✓
Шерсть		<b>(E)</b>		2	✓	✓
Автоматическая		<b>(A)(B)(C)</b>		2-3 <sup>5)</sup>	✓	✓
Рубашки		<b>(C)</b>		2	–	✓
Экспресс		<b>(B)</b>		2-3 <sup>5)</sup>	✓	✓
Джинсы		<b>(C)</b>		3	–	✓
Гигиена		<b>(B)</b>		3-4 <sup>4)</sup>	✓	✓
Тёмные вещи		<b>(B)</b>		3	✓	✓
Гардины <sup>1)</sup>		<b>(D)</b>		3	–	✓
Подушки <sup>2)</sup>		<b>(D)</b>		3	–	✓
Шёлк		<b>(E)</b>		2	–	✓
Спортивное бельё		<b>(C)</b>		2	✓	✓
Верхняя одежда		<b>(D)</b>		3	✓ <sup>6)</sup>	✓
Новые вещи		<b>(B)</b>		2	✓	✓
Пропитка		<b>(D)</b>	–	–	–	✓
Слив / Отжим	–	–	–	–	–	✓
Доп. полоскание	–	–		2	–	✓
Накрахмаливание		<b>(C)</b>	–	–	–	✓

 = низкий уровень воды  
 = средний уровень воды  
 = высокий уровень воды

**(A)** = Ритм интенсивной стирки  
**(B)** = Ритм обычной стирки  
**(C)** = Ритм бережной стирки  
**(D)** = Ритм стирки деликатных тканей  
**(E)** = Ритм ручной стирки

Информацию об особенностях хода выполнения программ см. на следующей странице.

## Выполнение программы

Стиральная машина оснащена электронным управлением с функцией автоматического распознавания загрузки. Стиральная машина самостоятельно определяет необходимое для стирки потребление воды, в зависимости от количества белья и его способности впитывать воду. Это ведет к различному выполнению программ и разной продолжительности стирки.

Приводимые здесь сведения о выполнении программ всегда относятся к основной программе при максимальной загрузке. Дополнительно выбираемые функции не учитываются.

Индикатор выполнения программы Вашей стиральной машины постоянно информирует Вас во время стирки о достигнутом цикле программы.

### Особенности выполнения программы:

#### Защита от сминания:

После завершения программы барабан вращается еще максимум 30 минут, препятствуя таким образом образованию складок. Исключение: в программе *Шерсть* функция защиты от сминания не включается.

Стиральную машину можно открыть в любое время.

1) Предварительное полоскание: Для удаления пыли автоматически выполняется предварительное полоскание без моющих средств.

2) Запуск отжима: Перед стиркой выполняется запуск отжима для удаления воздуха из подушки. После этого вода для основной стирки подается через ячейку **Ш**.

3) При выборе температуры от 95°C до 60°C выполняется 2 цикла полоскания. При выборе температуры ниже 60°C выполняется 3 цикла полоскания.

4) 3-й или 4-й цикл полоскания выполняется, если:

- в барабане образовалось слишком много пены
- скорость последнего отжима менее 700 об/мин
- выбран режим *Без* ☺




5) 3-й цикл полоскания происходит, если:

- выбран режим *Без* ☺

6) В программе *Верхняя одежда* отжим текстильных изделий выполняется только после основной стирки.




Для лучшего результата полоскания при температуре воды близкой к нулю рекомендуется использовать дополнительное полоскание.





## Символы по уходу





Стирка	
Число на символе в виде чана указывает максимальную температуру, при которой можно стирать изделие.	
	нормальная механическая нагрузка
	щадящая механическая нагрузка
	особо щадящая механическая нагрузка
	Ручная стирка
	Стирка не разрешена




### Примеры выбора программ

Программа	Символ по уходу
Хлопок	
Деликатная	
Синтетика	
Шерсть	
Шелк	
Экспресс	
Автоматическая	

Сушка	
Точки обозначают температуру.	
	Нормальная температура
	Пониженная температура
	Машинная сушка не допускается

Ручное и машинное глажение	
Точки обозначают диапазоны температур.	
	прим. 200°C
	прим. 150°C
	прим. 110°C
	Глажение не разрешается

Профессиональная чистка	
	Чистка химическими растворителями. Буквы обозначают вид чистящего средства.
	
	Аква-чистка
	Химическая чистка не допускается

Отбеливание	
	Допускается применение любого средства окислительного отбеливания
	Допускается применение только кислородных отбеливателей
	Отбеливание не разрешается

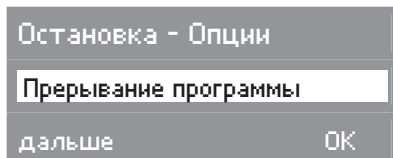
# Изменение хода программы

---

## Отмена программы

В любое время после запуска программы Вы можете отменить ее выполнение.

- Нажмите кнопку *Старт/Стоп*.



- Нажмите правую кнопку *меню* **OK**.

Стиральная машина откачивает моющий раствор.

Если Вы хотите вынуть белье:

- Нажмите кнопку *Дверца*.

Если Вы хотите выбрать другую программу:

- Выключите стиральную машину с помощью кнопки *Вкл/Выкл*.
- Снова включите стиральную машину.
- Проверьте, есть ли моющее средство в кювете для моющих средств. Если нет, снова положите моющее средство.
- Выберите новую программу.

## Остановка выполнения программы

- Выключите стиральную машину с помощью кнопки *Вкл/Выкл*.

Для продолжения:

- Снова включите стиральную машину с помощью кнопки *Вкл/Выкл*.

## Изменение

### Программа

Изменить программу после ее запуска невозможно.

### Температура

Изменение возможно в течение первых пяти минут.

### Скорость отжима

Изменение возможно до начала окончательного отжима.

### Дополнительные функции

Выбор и отмена опций *Короткая* и *Больше воды* возможны в течение первых пяти минут.

При активизированной защитной блокировке не могут быть предприняты какие-либо изменения.

## Добавление или извлечение белья

- Нажмите кнопку *Дверца*, чтобы открылась дверца люка.
- Добавьте или извлеките часть белья.
- Закройте дверцу люка.

Выполнение программы будет продолжено автоматически.

### Обратите внимание:

После запуска программы стиральная машина не может определить изменения в количестве белья.


Поэтому после добавления или извлечения части белья стиральная машина всегда ориентируется на максимальную загрузку.

Указанное время выполнения программы может увеличиться.

### **Дверца не открывается, если:**

- температура моющего раствора выше **55°C**.
- уровень воды превышает определенное значение.
- машина достигла этапа программы *Отжим*.

Если Вы нажмете на кнопку *Дверца* при наличии вышеперечисленных условий, на дисплее появится следующая индикация:

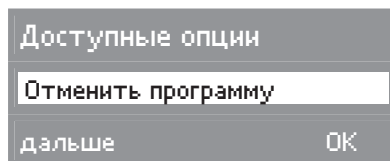
 **Дверца  
заблокирована**

## Защитная блокировка

Защитная блокировка предотвращает возможность открыть стиральную машину во время стирки или прервать программу.

### **Включение защитной блокировки**

- После запуска программы нажмите кнопку *Старт/Стоп*.




С помощью левой кнопки *меню* **дальше** Вы попадете к пункту:

### **Включить защит. режим**

- Подтвердите с помощью правой кнопки *меню* **ОК**.

В качестве подтверждения на дисплее появится надпись:

 **Управление  
заблокировано**

Теперь защитная блокировка включена и будет автоматически отменена после окончания программы.

### **Выключение защитной блокировки**

- Нажмите кнопку *Старт/Стоп*.

На дисплее высветится:

### **Выключить защит. режим**

- Нажмите правую кнопку меню **ОК**, и на дисплее появится сообщение:

 **Управление  
разблокировано**

# Моющие средства

## Правильный выбор моющих средств

Вы можете использовать любые моющие средства, предназначенные для стиральных машин. Указания при применению и дозировке приводятся на упаковке моющего средства.

	Универсальное	Для цветных тканей	Для деликатных тканей
Хлопок	X	X	
Деликатная	X	X	
Синтетика			X
Шерсть	Средство для стирки шерсти		
Автоматическая	X	X	
Рубашки	X	X	
Экспресс	X	X	
Джинсы		X <sup>1)</sup>	
Гигиена	X		
Тёмные вещи		X <sup>1)</sup>	
Гардины	X <sup>2)</sup>	X <sup>2)</sup>	
Подушки	X <sup>1)</sup>	X <sup>1)</sup>	
Шёлк			X
Спортивное бельё	X	X	
Верхняя одежда			X
Новые вещи	X	X	
Пропитка	Необходимо использовать только средства для пропитки с пометкой "подходит для изделий с водонепроницаемой пленкой", поскольку такие средства основаны на соединениях фтора. <b>Не допускается</b> применение парафиносодержащих средств. Заполняйте средством для пропитки ячейку ☞.		
Накрахмаливание	Жидкий или порошковый крахмал		

1) только жидкое моющее средство

2) только в виде порошка или моющее средство для гардин

## Дозировка зависит от:

- степени загрязненности белья
  - слабозагрязненное белье  
Не заметно загрязнений и пятен.  
Одежда, например, пахнет потом.
  - среднезагрязненное белье  
Загрязнения видны и/или имеется небольшое количество легких пятен.
  - сильнозагрязненное белье  
Очень заметны загрязнения и/или пятна.
- количества белья (используйте функцию автоматического дозирования жидких моющих средств).
- жесткости воды  
Если Вы не знаете уровень жесткости воды, запросите данные на предприятии водоснабжения.

## Жесткость воды

Диапазон жесткости	Общая жесткость в ммоль/л	в немецких градусах °d
мягкая (I)	0 - 1,5	0 - 8,4
средняя (II)	1,5 - 2,5	8,4 - 14
от жесткой до очень жесткой (III)	свыше 2,5	свыше 14

## Смягчитель воды

Для экономии моющего средства при жесткости воды в диапазонах II и III Вы можете добавлять смягчитель воды. Правильная дозировка приводится на упаковке. Сначала заправьте моющее средство, а затем уже смягчитель.

При этом дозировку моющего средства Вы можете осуществлять, как для диапазона жесткости I.

## Составное моющее средство

Если Вы стираете, используя несколько компонентов (например, при самостоятельном составлении моющего средства), заполните ячейку средствами в следующем порядке **Ш**:

1. Моющее средство
2. Смягчитель
3. Пятновыводитель

Таким образом, будет лучше проходить размыв моющих средств при стирке.

# Моющие средства

## Средства для ухода за бельем

### Ополаскиватель

придает изделиям мягкость на ощупь и снижает их статический заряд при последующей машинной сушке.

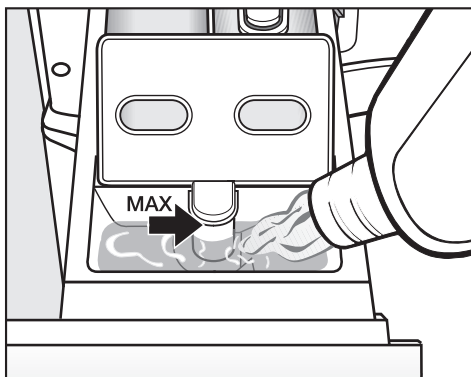
### Добавки для придания формы

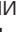
являются синтетическим средством для подкрахмаливания, дающим изделиям жесткость на ощупь.


### Крахмал

придает текстильным изделиям жесткость и плотность.

## Автоматическое использование добавок





- Заполните ополаскивателем, добавкой для придания формы или жидким крахмалом ячейку . **Не превышайте максимальный уровень заполнения.**

При выполнении последнего полоскания средство будет размыто. По окончании программы стирки незначительные остатки воды останутся в ячейке .

Проведя несколько раз автоматическое накрахмаливание, очистите отсек для добавок, особенно сифон.

## Отдельное полоскание с добавками или накрахмаливание

- Отмерьте и подготовьте средство, как указано на упаковке.
- Заполняйте жидкими средствами ячейку , а порошкообразными или вязкими средствами ячейку .
- Нажмите кнопку *Доп. программы* и выберите программу *Накрахмаливание*.
- Выберите скорость отжима или опцию *Без слива*.
- Нажмите кнопку *Старт/Стоп*.

## Обесцвечивание / окрашивание


- Не применяйте никакие обесцвечивающие средства в стиральной машине.
- Проведение окрашивания в стиральной машине разрешено только в бытовых целях. Используемая при окрашивании соль при длительном применении может отрицательно воздействовать на нержавеющую сталь. Поэтому строго соблюдайте предписания производителя красящего средства.




## Чистка барабана


При стирке с низкими температурами и / или с помощью жидких моющих средств возникает опасность появления микробов и запаха в стиральных машинах. Для чистки барабана и предотвращения запаха необходимо один раз в месяц применять программу стирки с температурой 60°C или выше с использованием порошкообразного моющего средства.

## Чистка корпуса и панели управления

 Перед чисткой и уходом выньте вилку сетевого кабеля из сети.

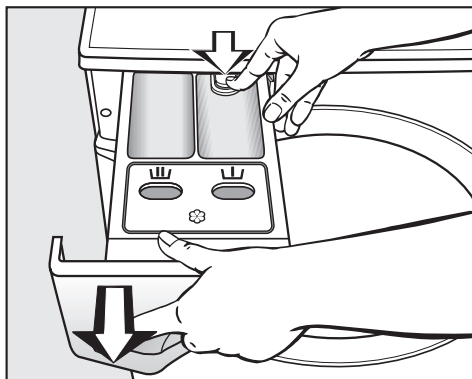
 Ни в коем случае не мойте стиральную машину струей воды из шланга.

- Чистите корпус и панель управления, используя мягкое моющее средство или мыльный раствор, и вытрите их насухо мягкой салфеткой.
- Очистите барабан с помощью средства для чистки нержавеющей стали.

 Не применяйте чистящие средства, содержащие растворители, абразивные средства, средства для чистки стекол и универсальные чистящие средства! Они могут вызвать повреждения пластиковых поверхностей и других деталей.

## Чистка отсека для моющих средств

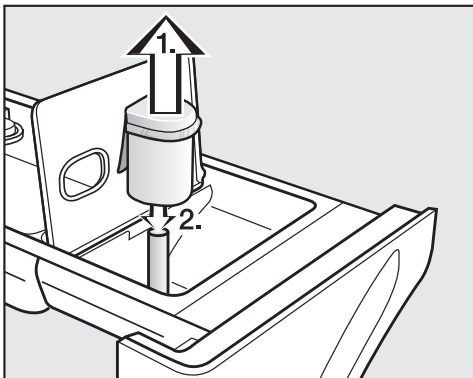
Регулярно удаляйте остатки моющих средств.




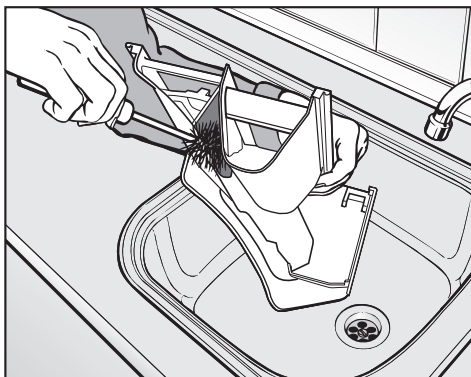
- Выдвиньте отсек для моющих средств и добавок до упора, нажмите на кнопку открывания и выньте отсек.
- Промойте отсек для моющих средств и добавок теплой водой.

## Чистка и уход

### Чистка сифона и канала в отсеке для моющих средств



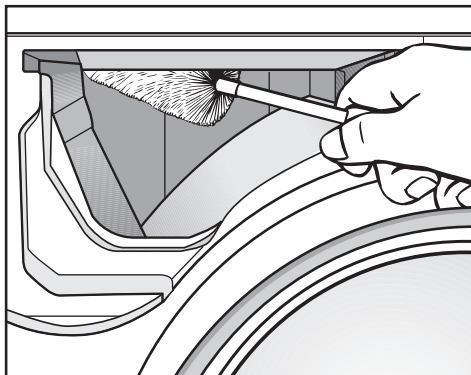
1. Вытяните сифон из ячейки  и промойте под струей теплой воды. Также вымойте трубку, на которой находится сифон.
2. Поставьте на место трубку сифона.



- Очистите щеткой с теплой водой канал для добавок.

Особенно тщательно чистите сифон и канал после неоднократного применения жидкого крахмала, так как его остатки вызывают склеивание деталей.

### Чистка места размещения отсека для моющих средств




- С помощью ершика для мытья бутылок удалите остатки моющих средств и отложения извести с форсунок подачи воды в отсеке для моющих средств.

## Чистка дозатора

Емкость следует очищать перед каждым переходом на использование другого вида жидкого моющего средства.

## Чистка емкости и крышки

 Не применяйте чистящие средства, содержащие растворители, абразивные средства, средства для чистки стекол и универсальные чистящие средства! Они могут вызвать повреждение пластиковой поверхности.

- Снимите емкость с цоколя.
- Снимите крышку.
- Удалите имеющиеся остатки моющих средств ополаскиванием теплой водой.
- Очистите емкость, используя мягкое моющее средство или мыльный раствор, и вытрите ее насухо мягкой салфеткой.
- Очистите также клапан в днище емкости.

Не забывайте при необходимости настраивать основную дозировку после перехода на использование другого моющего средства.

## Чистка шланга

Обычно чистка шланга не требуется.

В шланге находятся моющие средства в количестве, достаточном прим. для 2-3 циклов стирки. Только после расхода этих моющих средств используется новое моющее средство.

Если у Вас были проблемы при использовании старого моющего средства (например, аллергические реакции), то Вам необходимо демонтировать шланг и основательно его промыть.

После чистки Вам необходимо снова наполнить шланг моющим средством и настроить основную дозировку; см. главу "Дозирование жидких моющих средств", раздел "Установка основной дозировки".

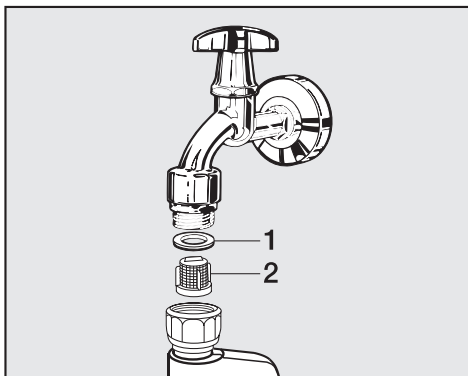
# Чистка и уход

## Чистка фильтра в системе подачи воды

Стиральная машина оснащена фильтром для защиты вентиля под-вода воды.

Фильтр в резьбовом соединении шланга подачи воды необходимо проверять каждые 6 месяцев. При частых перебоях в сети водоснабжения этот промежуток может быть короче.

- Перекройте кран водоснабжения.
- Отверните шланг залива воды с крана водоснабжения.



- Снимите резиновое уплотнительное кольцо **1** с направляющей.
- Захватите стенку пластмассового фильтра **2** плоскогубцами и вытащите фильтр наружу.
- Почистите сетку фильтра.
- Установка фильтра выполняется в обратной последовательности.


Резьбовое соединение навернуть плотно на кран водоснабжения и открыть его. В том случае, если вода проникает наружу, резьбовое соединение следует подтянуть.

Сетка фильтра после очистки **должна** быть обязательно установлена обратно.

## Что делать, если . . .

Вы можете самостоятельно устранить большинство помех и неисправностей, которые могут возникнуть при повседневной эксплуатации. Во многих случаях Вы сможете сэкономить время и деньги, так как Вам не придется вызывать мастера из сервисной службы.

Нижеприведенные таблицы должны Вам помочь найти причины возникающих помех или неисправностей и устранить их. Однако, обратите внимание, что:

 Ремонт электроприборов имеют право производить только квалифицированные авторизованные специалисты. Неправильно выполненные ремонтные работы могут стать причиной серьезной опасности для пользователя.

### Не запускается никакая программа стирки

Проблема	Причина	Устранение
<b>Дисплей остается темным, и не горят индикаторы кнопок программ.</b>	Отсутствует электропитание стиральной машины.	Проверьте, <ul style="list-style-type: none"><li>– вставлена ли сетевая вилка в розетку.</li><li>– исправен ли предохранитель.</li></ul>
<b>Теперь на дисплее появится сообщение о необходимости ввести пин-код.</b>	Включена функция запроса пин-кода.	Введите пин-код и подтвердите его. Выключите функцию запроса пин-кода, если Вы не хотите, чтобы при следующем включении машины появлялся этот запрос.
<b>Дисплей не горит.</b>	Дисплей автоматически выключается в целях экономии электроэнергии (режим ожидания).	Нажмите любую кнопку. Машина выйдет из режима ожидания.

## Помощь при неисправностях

<b>Дисплей показывает сообщение о неисправности.</b>		
<b>Проблема</b>	<b>Причина</b>	<b>Устранение <sup>1</sup></b>
 Ошибка слива воды Проверить слив	<ul style="list-style-type: none"><li>– Заблокирован или нарушен слив воды.</li><li>– Сливной шланг уложен слишком высоко.</li></ul>	<ul style="list-style-type: none"><li>– Очистите сливной фильтр и сливной насос.</li><li>– Максимальная высота слива составляет 1 м.</li></ul>
 Ошибка залива Открыть водопровод. кран	Заблокирована или нарушена подача воды.	Проверьте, <ul style="list-style-type: none"><li>– полностью ли открыт водопроводный кран.</li><li>– нет ли перегибов у заливного шланга.</li></ul>
 Сработала система Waterproof. Закрыть вод. кран	Среагировала система защиты от протечек.	Обратитесь в сервисную службу.
 Техн. неполадка Обратитесь в сервисную службу	Произошла неполадка.	Запустите выполнение программы еще раз. Если опять появится сообщение о неисправности, вызовите специалиста сервисной службы.
<b>На дисплее мигает защита от сминания поочередно с Проверить дозировку</b>	При стирке образовалось слишком много пены.	Проверьте: <ul style="list-style-type: none"><li>– дозированное количество моющего средства.</li><li>– основную дозировку при автоматическом дозировании жидких моющих средств.</li></ul> Учитывайте указания на упаковке моющего средства и степень загрязненности белья.

<sup>1</sup> Чтобы отключить индикацию о неисправности: выключите стиральную машину кнопкой *Вкл/Выкл*.

## Помощь при неисправностях

### Проблемы при автоматическом дозировании жидких моющих средств


Проблема	Причина	Устранение
<b>Не было выполнено дозирование моющего средства.</b>	Емкость и шланг пусты.	Заполните емкость и шланг жидким моющим средством, как описано в главе "Первый ввод в эксплуатацию". Проследите за своевременным добавлением жидкого моющего средства.
	Шланг перегнут или прижат.	Проложите шланг так, чтобы не было изгибов.
	Кнопка <i>Автоматическая дозировка</i> не была активизирована.	Проследите за тем, чтобы горел индикатор кнопки <i>Автоматическая дозировка</i> .
	Если эти причины не соответствуют действительности, обратитесь в сервисную службу.	
<b>При стирке с автоматическим дозированием жидких моющих средств белье не отстирывается.</b>	Использовалось слишком мало моющего средства.	Проверьте, не засорилось ли вентиляционное отверстие в крышке емкости.
	Величина основной дозировки слишком мала.	Увеличьте основную дозировку и при необходимости выберите более высокую степень загрязненности.

## Помощь при неисправностях

Проблема	Причина	Устранение
<b>Несмотря на правильную основную дозировку белье не отстирывается.</b>	Жидкие моющие средства не содержат отбеливателя. Пятна от фруктов, кофе или чая не могут быть удалены.	<ul style="list-style-type: none"><li>– Используйте вместо жидкого моющего средства стиральный порошок с содержанием отбеливателя.</li><li>или</li><li>– дополнительно заполните пятновыводителем ячейку <b>Ш</b>.</li></ul>
<b>Жидкое моющее средство высохло.</b>	Емкость не была правильно закрыта.	Очистите емкость, наполните ее новым моющим средством и закройте плотно крышкой.
<b>Случайно было загружено другое средство, например, стиральный порошок, отбеливатель или ополаскиватель.</b>	Удалите средство из емкости и тщательно очистите ее и клапан в днище. Проверьте, не находится ли ошибочно загруженное средство также в шланге. В этом случае Вам необходимо также тщательно очистить шланг.	
<b>В жидком моющем средстве видны темные пятна.</b>	В моющем средстве появился плесневой грибок.	Вылейте моющее средство из емкости и очистите ее тщательно.



## Помощь при неисправностях

<b>Общие проблемы с автоматической стиральной машиной</b>		
<b>Проблема</b>	<b>Причина</b>	<b>Устранение</b>
<b>Во время отжима стиральная машина стоит неустойчиво.</b>	Ножки машины установлены неровно и не закреплены.	Выровняйте стиральную машину и закрепите ножки.
<b>Появление необычных шумов при работе насоса.</b>	Это не является неисправностью! Хлюпающие звуки в начале и конце процесса откачки являются нормальным явлением.	
<b>В отсеках кюветы остается много моющего средства.</b>	Недостаточный напор воды.	<ul style="list-style-type: none"> <li>– Почистите фильтр в заливном шланге.</li> <li>– При необходимости выберите опцию <i>Больше воды</i>.</li> </ul>
	Стиральный порошок имеет тенденцию склеиваться со смягчающим средством.	Почистите кювету для моющих средств и добавок и в дальнейшем сначала добавляйте в отсек моющее средство, а потом смягчающее средство.
<b>Не полностью смывается ополаскиватель, или в отсеке  остается слишком много воды.</b>	Сифон установлен неправильно, или он засорился.	Почистите сифон, см. главу "Чистка и уход", раздел "Чистка кюветы для моющих средств и добавок".
<b>Текст на дисплее отображается на иностранном языке.</b>	В меню "Установки  "Язык  выбран иностранный язык.	Установите нужный язык. Символ флага поможет Вам в настройке.

## Помощь при неисправностях

<b>Неудовлетворительный результат стирки</b>		
<b>Проблема</b>	<b>Причина</b>	<b>Устранение</b>
<b>На выстиранном белье остался серый налет (частицы жира).</b>	Дозировка моющего средства была недостаточной. Белье было сильно загрязнено жиром (маслом, мазью).	<ul style="list-style-type: none"><li>– При такого рода загрязнении белья задавайте немного больше моющего средства или используйте жидкое моющее средство.</li><li>– Перед следующей стиркой запустите программу стирки при 60°C с жидким моющим средством, но без белья.</li></ul>
<b>На выстиранных темных текстильных изделиях имеются белые остатки вещества, напоминающего стиральный порошок.</b>	Моющее средство содержит водонерастворимые компоненты (цеолиты) для смягчения воды. Они оседают на текстильных изделиях.	<ul style="list-style-type: none"><li>– Попробуйте удалить эти остатки после сушки с помощью щетки.</li><li>– В дальнейшем стирайте темные текстильные изделия с моющими средствами без цеолитов. Большинство жидких моющих средств не содержит цеолитов.</li><li>– Стирайте такие текстильные изделия в программе <i>Темные вещи</i>.</li></ul>

### Дверца не открывается

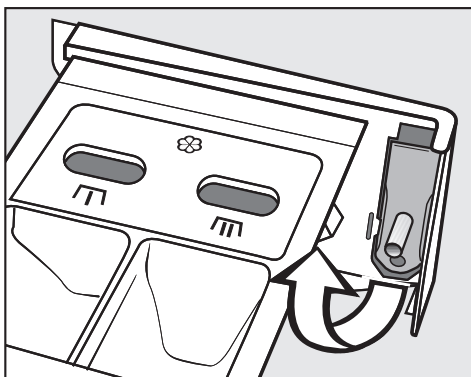
Причина	Устранение
<b>Стиральная машина не подключена к электросети и/или не включена.</b>	Вставьте вилку в розетку и/или включите стиральную машину кнопкой <i>Вкл/Выкл</i> .
<b>Включена защитная блокировка.</b>	Выключите защитную блокировку, как описано в главе "Изменение хода программы", разделе "Защитная блокировка".
<b>Включена функция запроса пин-кода.</b>	Выключите функцию запроса пин-кода, как описано в главе "Меню <i>Установки</i> ".
<b>Нарушено электроснабжение</b>	Откройте дверцу люка, как описано в следующем разделе.
<b>Неправильно закрылась дверца.</b>	Сильно прижмите дверцу в области замка, затем нажмите кнопку <i>Дверца</i> .
<b>В барабане еще остается вода, и стиральная машина не может ее откачать.</b>	Очистите сливной фильтр и сливной насос, как описано в следующем разделе.
В целях защиты от ожогов дверцу люка невозможно открыть при температуре моющего раствора выше 55°C.	

## Помощь при неисправностях

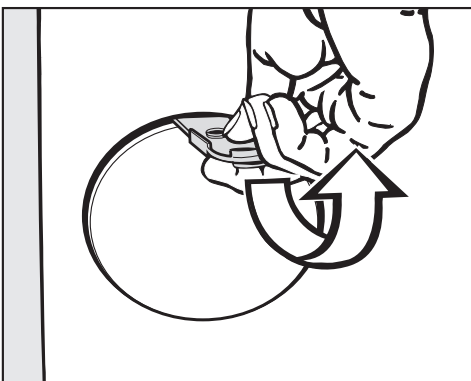
### Открытие дверцы загрузочного люка при засорении слива и/или отсутствии электропитания

- Выключите стиральную машину.

С внутренней стороны панели кюветы для моющих средств и добавок находится специальный ключ (шпатель) для открывания крышки люка сливного фильтра.



- Достаньте шпатель.



- Откройте крышку люка сливного фильтра.

### Засорение слива

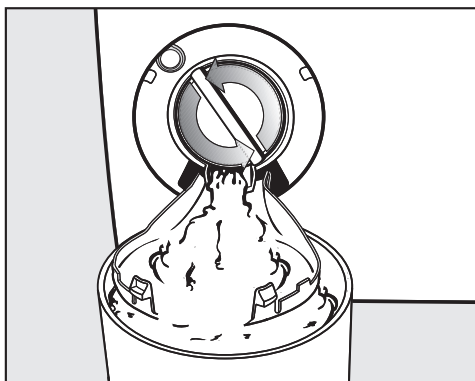
Если слив забит, в стиральной машине может находиться большое количество воды (**макс. 25 л**).

⚠ Осторожно: если незадолго до начала работ стирка проводилась при высокой температуре, существует опасность обжечься!

### Слив воды

- Поставьте какую-либо емкость под крышкой.

Не выворачивайте сливной фильтр полностью.



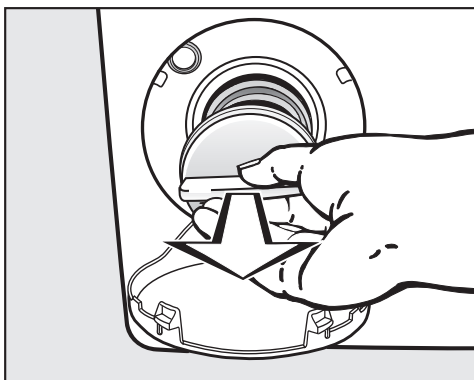
- Ослабьте сливной фильтр настолько, чтобы вытекала вода.

Прерывание слива воды:

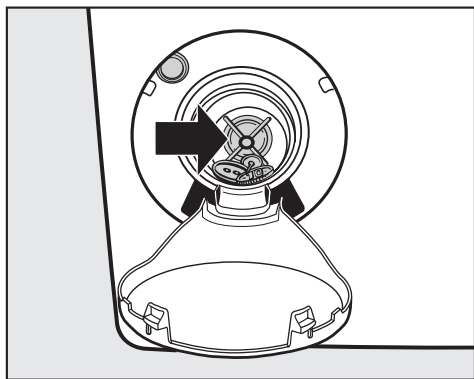
- Снова заверните сливной фильтр.

## Помощь при неисправностях


Если вода больше не вытекает:




- Полностью выверните фильтр.
- Тщательно очистите фильтр.

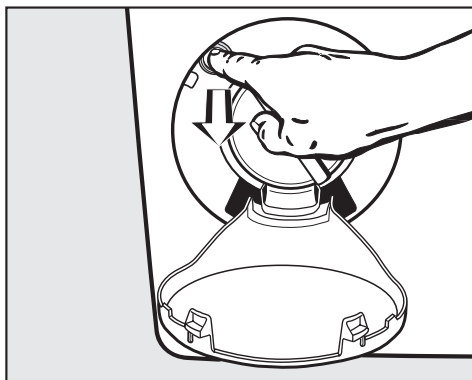


- Проверьте, легко ли могут крутиться лопасти сливного насоса, в противном случае удалите посторонние предметы (пуговицы, монеты и т.п.) и почистите внутреннее пространство.
- Вставьте обратно сливной фильтр и плотно его закрутите.

 Если фильтр не будет установлен и плотно завернут, вода будет вытекать из стиральной машины.

### Открытие дверцы загрузочного люка

 Обязательно убедитесь перед выемкой белья, что барабан остановился. Манипуляции с вращающимся барабаном связаны с риском получения травмы.



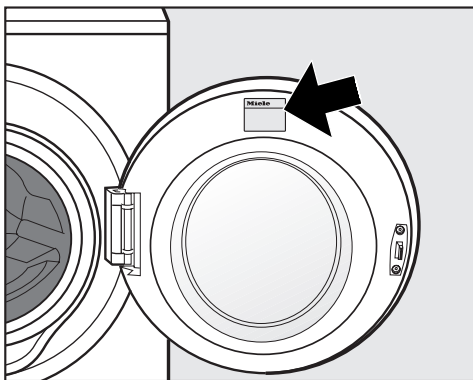
- Потяните за аварийный деблокиратор. Дверца загрузочного люка открывается.

## Сервисная служба

При неисправностях, которые Вы не можете устранить самостоятельно, обратитесь, пожалуйста, в сервисную службу Miele.

Информацию о сервисной службе Miele и условиях гарантии Вы найдете в разделе "Гарантия качества товара".

Сервисной службе необходимо сообщить модель и номер Вашей стиральной машины. Эту информацию Вы найдете на типовой табличке при открытой дверце загрузочного люка над смотровым стеклом.



### Обновление программ (модернизация)

Оптический интерфейс PC служит сервисной службе местом подключения компьютера для обновления программ (PC = Programm Correction, т.е. коррекция программ).

Благодаря этому созданные в будущем новые моющие средства, текстильные изделия и технологии стирки будут учитываться в управлении Вашей стиральной машиной.

Miele своевременно проинформирует Вас о возможности обновления программ.

### Принадлежности, приобретаемые дополнительно

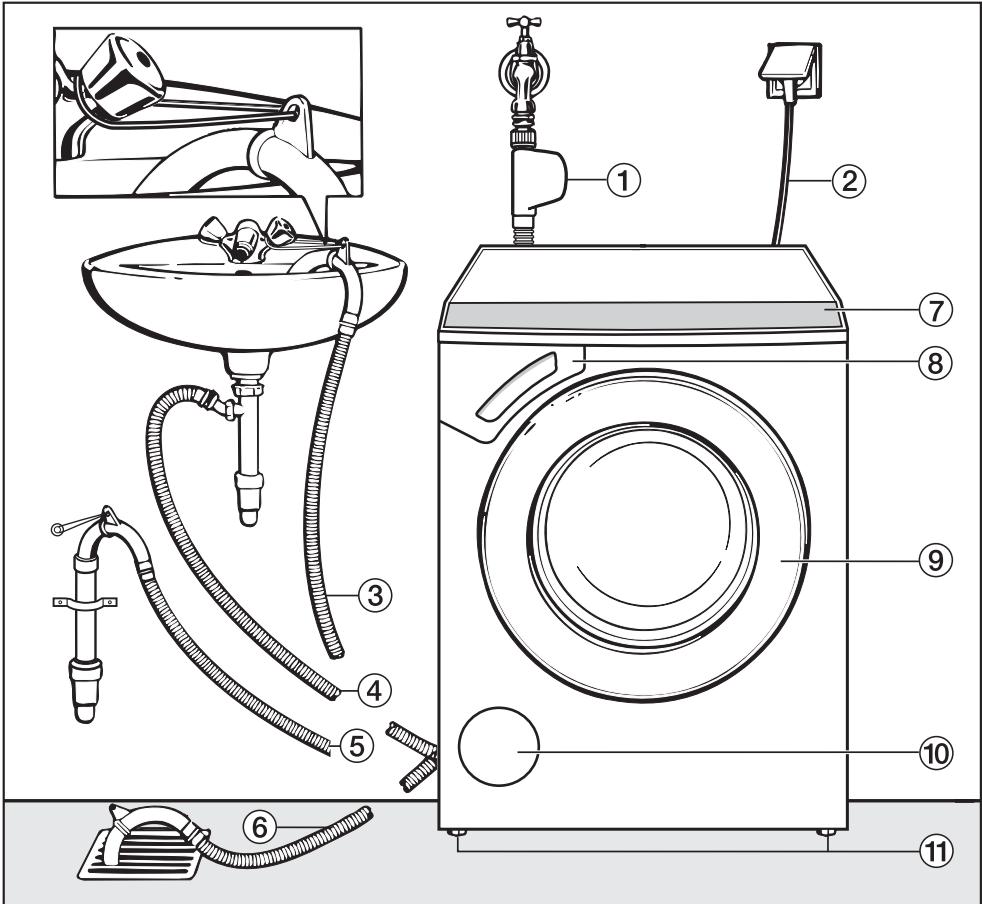
Дополнительные принадлежности для этой стиральной машины Вы сможете приобрести в специализированном магазине или в сервисной службе Miele.

### Сертификат (только для РФ)

РОСС DE.АЯ46.В05692  
с 17.04.2006 по 16.04.2009 г.

Соответствует требованиям  
ГОСТ 30345.4-95, ГОСТ Р  
51318.14.1-99, ГОСТ Р 51318.14.2-99,  
ГОСТ Р 51317.3.2-99, ГОСТ Р  
51317.3.3-99

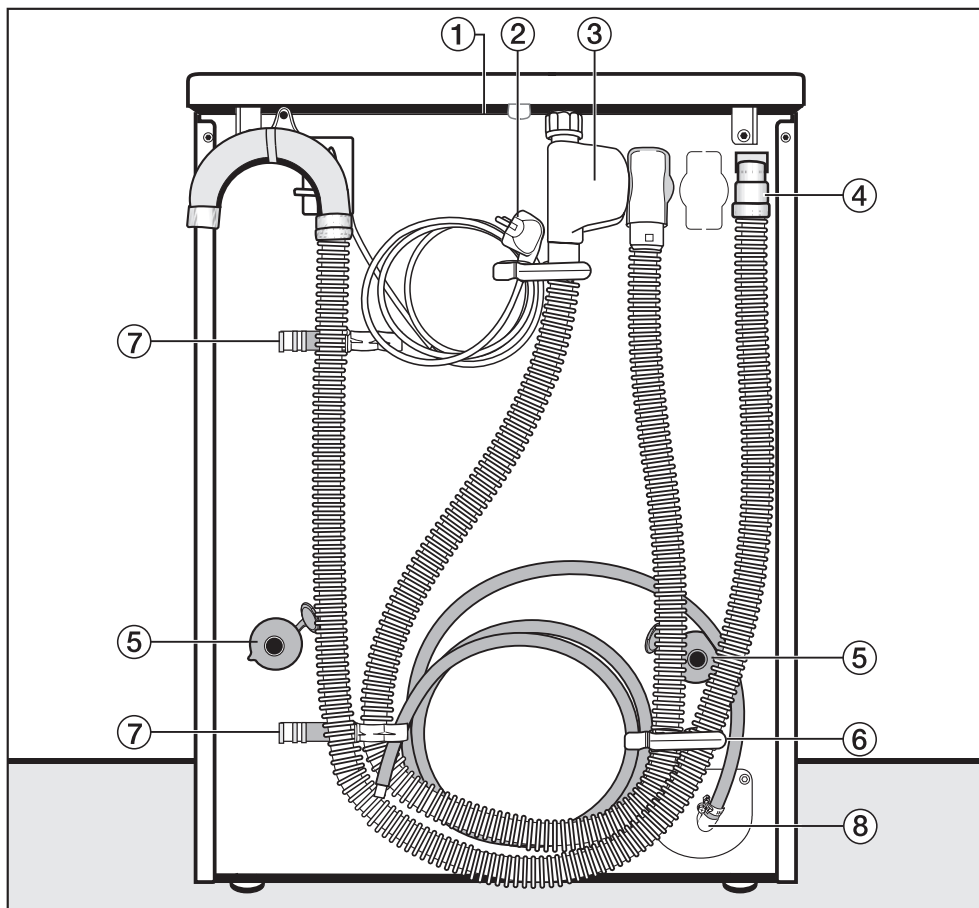
## Вид спереди



- ① Заливной шланг с системой защиты от протечек Waterproof
- ② Электрическое подключение
- ③ - ⑥ Сливной шланг с вращающимся съемным переходником (показаны варианты подключения сливного шланга)
- ⑦ Панель управления
- ⑧ Отсек для моющих средств
- ⑨ Дверца
- ⑩ Крышка люка со сливным фильтром, сливным насосом и устройством аварийного открывания дверцы
- ⑪ Четыре ножки, переставляемые по высоте

# Установка и подключение

## Вид сзади



- ① Выступ на крышке для перемещения машины
- ② Электрическое подключение
- ③ Заливной шланг с системой защиты от протечек Waterproof
- ④ Сливной шланг
- ⑤ Стопоры транспортировочных стержней
- ⑥ Держатель для заливного и сливного шлангов
- ⑦ Держатель для снятых транспортировочных стержней
- ⑧ Шланг для автоматического дозирования жидких моющих средств



### Поверхность для установки

Лучшей поверхностью для установки считается бетонный пол. В отличие от деревянного пола или поверхности из "мягких" материалов бетон практически не вибрирует при выполнении машиной отжима.

Обратите внимание:

- Устанавливайте стиральную машину в вертикальном устойчивом положении.
- Не устанавливайте стиральную машину на мягких половых покрытиях, так как в этом случае во время отжима происходит вибрация.

При установке на деревянном половом покрытии:

- Поставьте стиральную машину на фанерное основание (мин. размеры 59x52x3 см). Это основание должно быть по возможности привинчено в нескольких местах к несущим балкам, а не только к настилу.

По возможности устанавливайте машину в углу помещения, где устойчивость пола является наибольшей.

⚠ При установке на основании (бетонный или кирпичный цоколь) стиральная машина **должна** быть зафиксирована креплениями (их можно приобрести в фирменном магазине или сервисной службе фирмы Miele). Иначе существует опасность, что машина упадет с основания при отжиме.

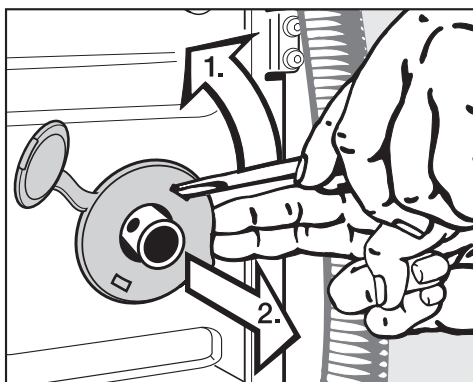
### Перемещение стиральной машины на место установки

Для перемещения стиральной машины (с упаковочного поддона на место монтажа) используйте ее передние ножки и заднюю сторону выступа крышки.

При подъеме машины **не** держитесь за дверцу люка.

⚠ Ножки машины и площадь для ее размещения должны быть сухими, в противном случае существует опасность скольжения машины при отжиме.

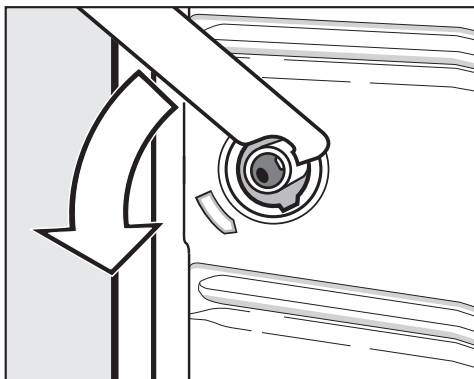
### Удаление транспортировочного крепления



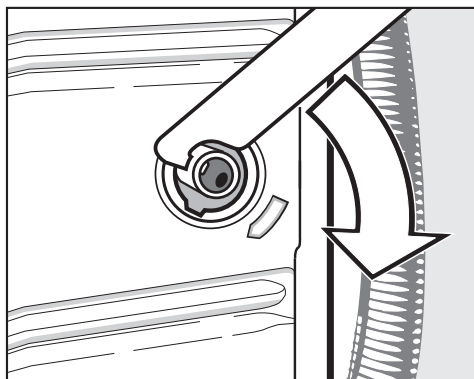
- Удалите левый и правый стопоры.

1. Выведите стопор из паза с помощью отвертки.
2. Снимите стопор.

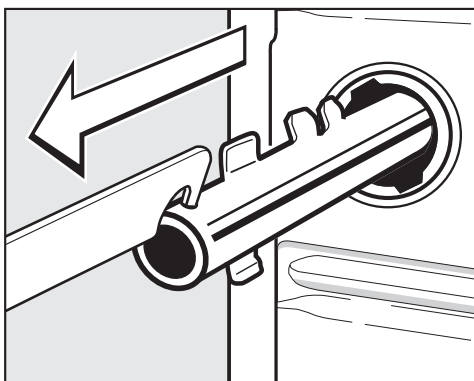
## Установка и подключение



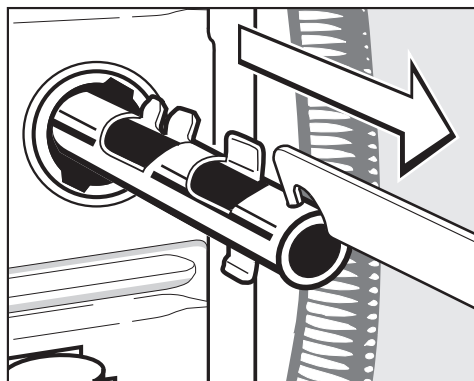
- Поверните левый транспортный стержень прилагаемым гаечным ключом на  $90^\circ$  и



- Поверните правый транспортный стержень на  $90^\circ$  и




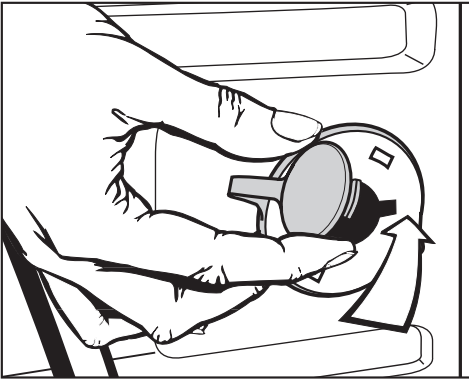
- выньте стержень.



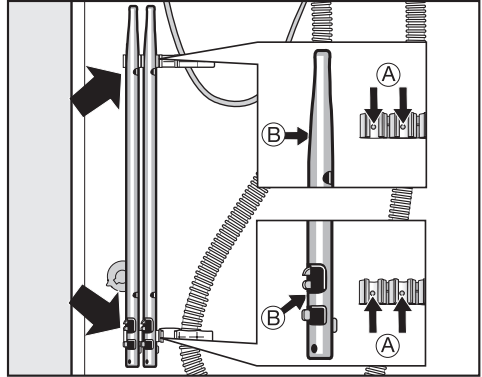
- выньте стержень.

## Установка и подключение


 Закройте отверстия удаленного транспортировочного крепления! При незакрытых отверстиях существует опасность повреждения.



- Закройте отверстия стопорами и закрепленными на них заглушками.



- Закрепите транспортировочные стержни на задней стенке стиральной машины. Проследите за тем, чтобы отверстия **B** попали на цапфы **A**.

 Не допускается транспортировка стиральной машины без транспортировочного крепления. Сохраните его. Крепление необходимо будет снова смонтировать перед перемещением машины (например, при переезде).

### Установка транспортировочного крепления

Установку транспортировочного крепления производят в обратной последовательности.

## Установка и подключение

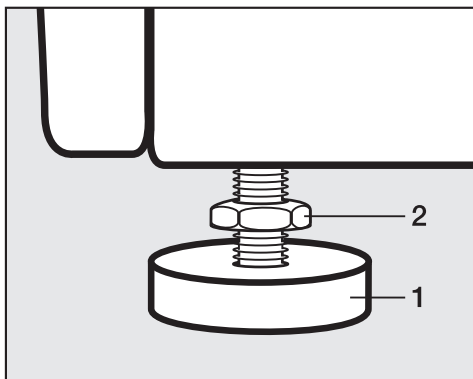
### Выравнивание машины

Для обеспечения безупречной работы стиральная машина должна быть установлена вертикально и равномерно на четырех ножках.

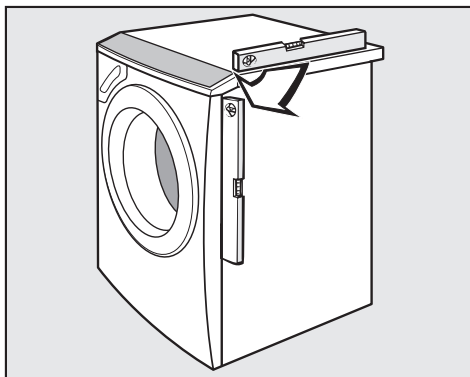
В результате неправильной установки машины может повыситься расход воды и электроэнергии, а сама машина может сдвинуться с места.

### Выкручивание и фиксация ножки контргайкой

Выравнивание стиральной машины выполняется с помощью четырех винтовых ножек. В поставляемой машине все четыре ножки ввинчены.



- Отверните контргайку **2** с помощью прилагаемого гаечного ключа по часовой стрелке. Выверните контргайку **2** вместе с ножкой **1**.



- Проверьте с помощью ватерпаса вертикальное положение машины.
- Захватите ножку **1** разводным ключом. Заверните (законтрите) контргайку **2** с помощью гаечного ключа по направлению к корпусу.

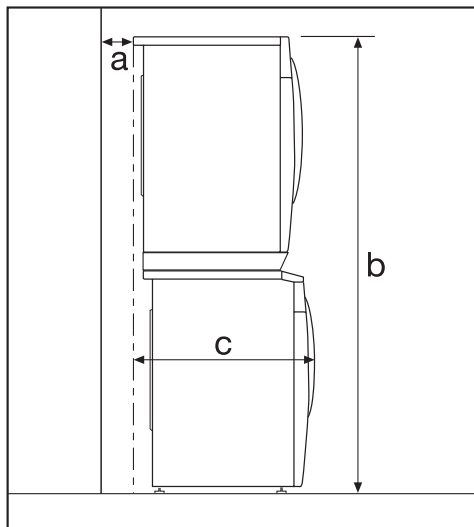
⚠ Все четыре контргайки должны быть прочно затянуты по направлению к корпусу. Проверьте также ножки, которые при выравнивании не вывинчивались. Иначе машина может сдвинуться с места.

Не разрешается встраивание стиральной машины под столешницу.

### Установка стиральной и сушильной машин в колонну

Установка в колонну возможна с использованием сушильных машин Miele (серии Т 200, Т 4000, Т 7000 или Т 8000) . При этом необходим специальный монтажный комплект, который можно приобрести в фирменных магазинах или сервисной службе Miele.

### Стирально-сушильная колонна с сушильной машиной серии Т 7000 (WTV 417)

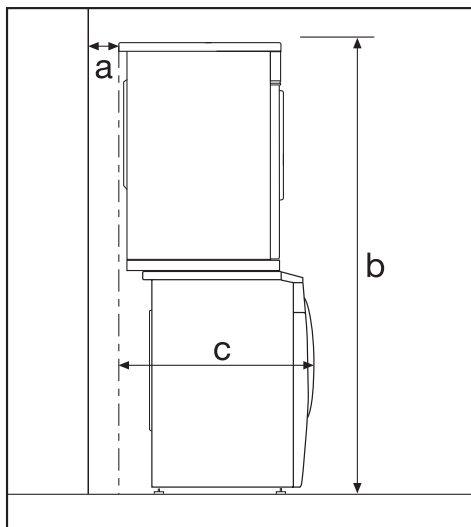


**a** Безопасное расстояние до стены:  
минимум 2 см

**b** Высота:  
прим. 179 см

**c** Глубина колонны:  
прим. 67,5 см

### Стирально-сушильная колонна с сушильной машиной серий Т 200, Т 4000 или Т 8000 (WTV 412)



**a** Безопасное расстояние до стены:  
минимум 2 см

**b** Высота:  
прим. 170 см

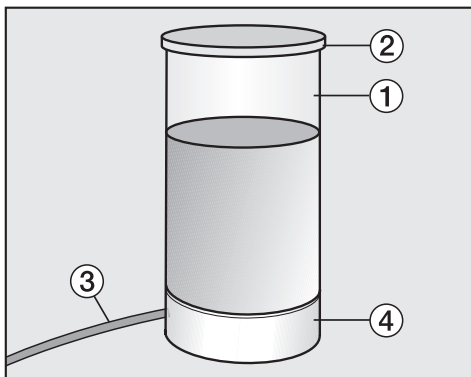
**c** Глубина колонны:  
прим. 69,5 см

# Установка и подключение

## Дозатор

Дозатор находится в барабане машины.

- Откройте дверцу (стиральная машина должна быть включена в электросеть).
- Выньте дозатор.



- ① Емкость (вместимость 5 л)
- ② Крышка
- ③ Шланг (длиной 2 м) находится с обратной стороны стиральной машины
- ④ Цоколь

Крепежный материал, входящий в комплект:

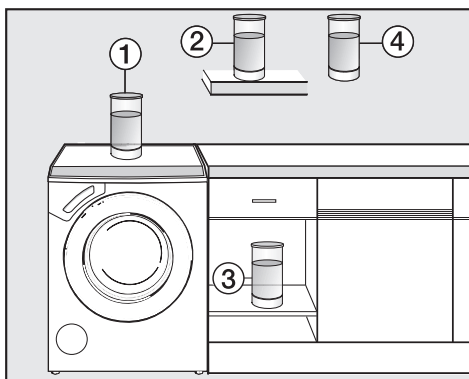
- Хомут для крепления шланга к штуцеру с нижней стороны емкости.
- 2 шурупа для закрепления цоколя в устойчивом положении.
- Настенное крепление с крепежным материалом

## Возможности размещения дозатора

**⚠** Из соображений безопасности не разрешается установка дозатора над розетками, выключателями, лампами и другими электрическими устройствами. Установка дозатора рекомендуется только на безопасном расстоянии 60 см от них.


Дозатор должен оставаться легко доступным, например, для добавления моющих средств.

Существуют различные возможности установки.

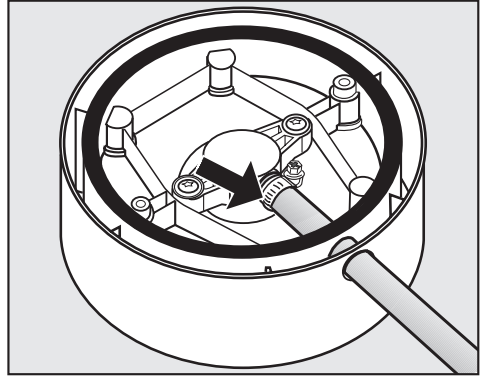


- ① на крышке стиральной машины
- ② на полке рядом со стиральной машиной
- ③ в шкафу рядом со стиральной машиной
- ④ на стене с использованием прилагаемого настенного крепления

### Монтаж шланга

 Шланг не должен быть перегнут, зажат или поврежден. Заглушка на конце шланга должна быть удалена лишь в конце монтажа. Иначе в насос могут попасть загрязнения, что вызовет его повреждение.

- Поставьте дозатор на предусмотренное для него место.
- Снимите шланг с обратной стороны машины и проложите его к дозатору.
- Снимите емкость с цоколя и поверните цоколь.
- Снимите заглушку с конца шланга.



- Прикрепите шланг к штуцеру нижней стороны цоколя с помощью прилагаемого хомута.

Если шланг будет слишком длинным, Вы можете уложить его петлями без перегибов за стиральной машиной.

### Дополнительно приобретаемые принадлежности

В качестве дополнительной принадлежности в фирменном магазине или сервисной службе Miele можно приобрести шланг длиной 5 м.

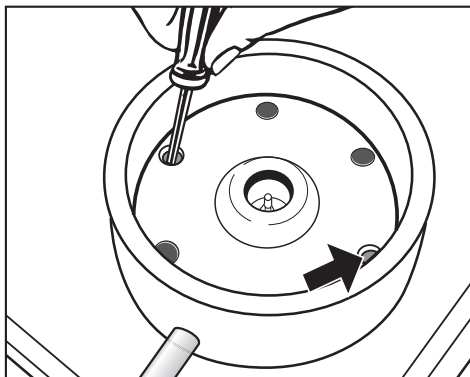
При первом вводе в эксплуатацию дозировка повышается до 215 мл.

## Установка и подключение

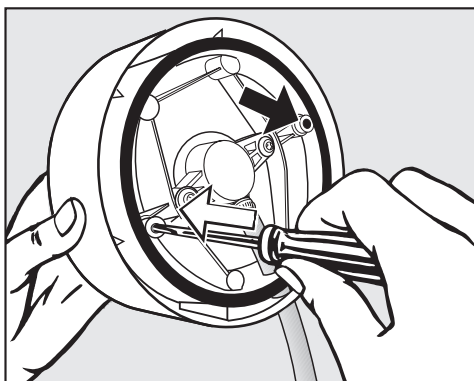
### Монтаж цоколя

⚠ Для крепления на крышке стиральной машины **необходимо** использовать прилагаемые шурупы. Другие шурупы могут привести к повреждению машины.

Прежде чем прикрепить цоколь шурупами, **необходимо** закрепить шланг с нижней стороны цоколя.



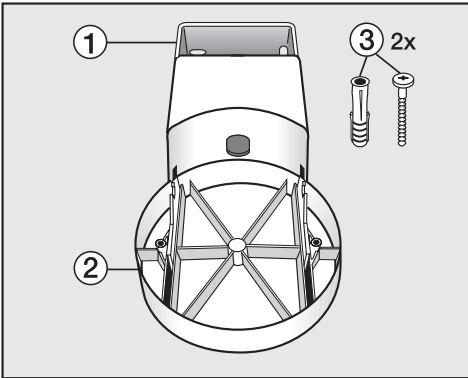
- Приверните цоколь вручную **прилагаемыми** шурупами.
- Снова вставьте резиновые заглушки в отверстия.
- Поставьте емкость на цоколь и плотно ее прижмите.



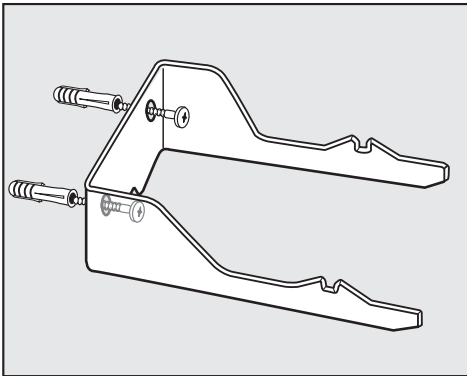
- Удалите обе резиновые заглушки с помощью тонкой отвертки.



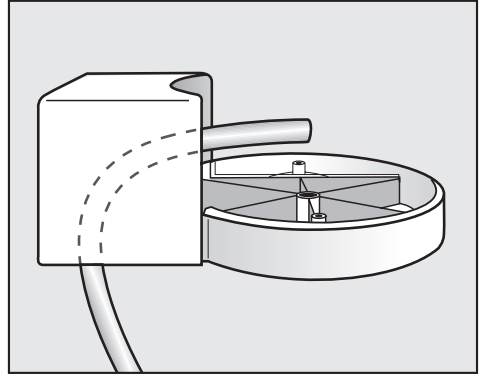
## Монтаж настенного крепления



- 1 Металлический держатель для настенного монтажа
- 2 Пластиковый держатель
- 3 Крепежный материал



- 1 Прикрепите металлический держатель горизонтально к стене, используя прилагаемый материал.



- 2 Проложите шланг сзади в пластиковый держатель.

Шланг не должен быть перегнут, зажат или поврежден.

- 3 Задвиньте пластиковый держатель на металлический.
- 4 Прикрепите шланг к штуцеру нижней стороны цоколя, см. раздел "Монтаж шланга".
- 5 Приверните цоколь прилагаемыми шурупами вручную к настенному креплению, см. раздел "Монтаж цоколя".
- 6 Поставьте емкость на цоколь и плотно ее прижмите.

# Установка и подключение

---

## Система защиты от протечек воды Miele

Данная система обеспечивает всестороннюю защиту от протечек воды, связанных с работой стиральной машины.

Система состоит из трех основных частей:

- 1) шланга подачи воды
- 2) электроники и корпуса
- 3) сливного шланга

### 1) Шланг подачи воды

- Дополнительный электрический клапан безопасности

Он функционирует как автоматический водопроводный кран и находится в блоке системы безопасности заливного шланга.

- Защита клапана безопасности от поломки

Корпус клапана выдерживает давление на разрыв от 7.000 до 10.000 кПа.

- Защитная оболочка шланга подачи воды

Протекающая из шланга вода будет выводиться в поддон машины благодаря защитной оболочке, которая как "вторая кожа" охватывает шланг. Поплавковый выключатель закрывает вентиль безопасности. Дальнейшее поступление воды заблокировано; находящаяся в баке вода откачивается.

### 2) Электронная система и корпус

- Поддон

При негерметичности стиральной машины вытекающая вода собирается в поддоне, встроенном в дно. Благодаря наличию поплавкового выключателя происходит отключение заливных клапанов.

Дальнейшее поступление воды будет заблокировано; вода, находящаяся в баке, будет откачана.

- Защита от перелива

Система препятствует переполнению стиральной машины водой из-за неконтролируемой подачи воды. При повышении уровня воды выше определенного значения включается сливной насос, и вода откачивается под контролем электроники.

### 3) Сливной шланг

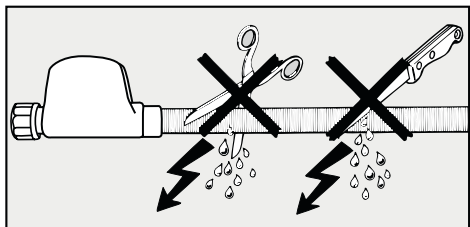
Сливной шланг защищен системой вентиляции. Это препятствует нежелательному всасыванию всей жидкости из стиральной машины при откачивании воды.

### Подача воды

Клапан безопасности содержит электрические детали. Поэтому его нельзя монтировать в области, где разбрызгивается вода, например, у ванны или душа.



**Не погружать устройство в жидкость!**




**Не допускается повреждение или порыв защитной оболочки.**

Стиральная машина может быть подключена к водопроводу без клапанов, предотвращающих обратный отток жидкости, так как она изготовлена согласно действующим нормам.

Напор воды должен составлять не менее 100 кПа и не должен превышать 1.000 кПа. Если он выше 10 бар, то необходимо встроить в трубопровод редуцирующий клапан.

Для подключения требуется водопроводный кран с  $\frac{3}{4}$ " резьбой. Если такой отсутствует, то подключение к водопроводу должно производиться только квалифицированным сантехником.

 Резьбовое соединение находится под давлением водопроводной воды. Поэтому проверьте, медленно открывая водопроводный кран, насколько герметично соединение. При необходимости измените положение уплотнения или подтяните резьбовое соединение.

Стиральная машина **не** предназначена для подключения к горячей воде.

# Установка и подключение

---

## Техобслуживание

При необходимости замены используйте только шланг с **системой Waterproof Miele**.

Не допускается вынимать ситечко в накидной гайке клапана безопасности, т.к. это защищает заливной клапан.

## Дополнительная принадлежность-удлинитель шланга

В качестве дополнительной принадлежности в фирменном магазине или сервисной службе Miele можно приобрести шланг в металлической оплетке длиной 1,5 м.

Этот шланг выдерживает местное давление свыше 14.000 кПа и может быть использован в качестве гибкого удлинителя водопроводной линии.

## Слив воды

Моющий раствор откачивается сливным насосом с высотой подачи 1 м. Чтобы слив воды проходил беспрепятственно, шланг должен быть проложен без перегибов. Переходник на конце шланга может вращаться и при необходимости снимается.

При необходимости сливной шланг можно удлинить до 5 м.

Принадлежности для этого можно приобрести в фирменных магазинах или сервисной службе Miele.

При высоте слива больше 1 м (максимальная высота до 1,8 м) Вам необходимо приобрести у дилера или в сервисной службе Miele сменный сливной насос.

## Возможности слива воды:

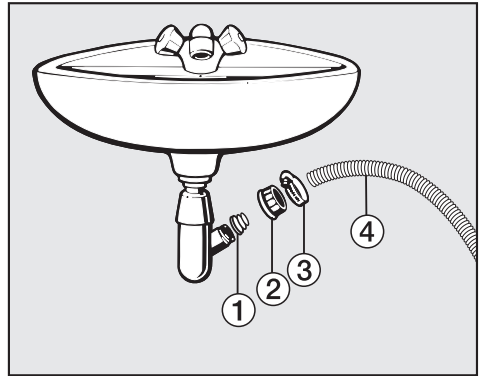
1. Подвешивание сливного шланга на край мойки или раковины:

Обратите внимание:

- Закрепите шланг во избежание соскальзывания!
- Если вода откачивается в раковину, то следите за тем, чтобы она стекала достаточно быстро. Иначе имеется опасность, что вода перетечет через край или часть откачанной воды попадет обратно в стиральную машину.

2. Подсоединение к пластиковой сточной трубе с помощью резиновой муфты (сифон при этом не обязателен).
3. Слив в полу (водосток).
4. Подсоединение к раковине с помощью пластикового nipples.

Обратите внимание:



- ① Переходник
  - ② Накладная гайка
  - ③ Шланговый хомут
  - ④ Конец шланга
- Установите на сифон раковины переходник ① с помощью накладной гайки ②.
  - Натяните конец сливного шланга ④ на переходник ①.
  - Затяните отверткой до отказа хомут шланга ③ непосредственно за накладной гайкой.

# Установка и подключение

---

## Подключение к электросети

Стиральная машина оснащена кабелем со штепсельной вилкой с заземляющим контактом для подключения к сети переменного тока ~ 230 В 50 Гц.

Необходимо обеспечить постоянный доступ к вилке с заземляющим контактом для того, чтобы можно было отключить стиральную машину от сетевого электропитания.

Подключение должно осуществляться только к стационарной электропроводке с заземлением.

Запрещается подключать стиральную машину к сети электропитания через разного рода удлинители, тройники и т.п., чтобы полностью исключить потенциальный источник опасности (опасность возгорания).

Для повышения безопасности рекомендуется включать в электрическую цепь прибора устройство защитного отключения (УЗО) на ток срабатывания 30 мА. Следует использовать УЗО только типа А, чувствительные к импульсному току.

Информация о номинальном потреблении и предохранителе дается на типовой табличке. Пожалуйста, сравните данные, приведенные на типовой табличке, с данными сети электропитания.

## Дополнительно для Украины

Внимание! Это изделие сконструировано для подключения к сети переменного тока с защитным (третьим) проводом заземления (зануления), которое соответствует требованиям п.7.1 "Правил устройства электроустановок".

Для Вашей безопасности подключайте прибор только к электросети с защитным заземлением (занулением). Если Ваша розетка не имеет защитного заземления (зануления), обратитесь к квалифицированному специалисту.

Не переделывайте штепсельную вилку и не используйте переходные устройства.

**ПОМНИТЕ! ПРИ ПОДКЛЮЧЕНИИ К СЕТИ БЕЗ ЗАЩИТНОГО ЗАЕМЛЕНИЯ (ЗАНУЛЕНИЯ) ВОЗМОЖНО ПОРАЖЕНИЕ ЭЛЕКТРИЧЕСКИМ ТОКОМ!**

# Параметры расхода

		Загрузка	Параметры расхода			
			Электро- энергия в кВт/ч	Вода в л	Продолжительность	
					Короткая	Обычная
<b>Хлопок</b>	95°C	6,0 kg	1,99	47		2 ч. 09 мин.
	60°C <sup>1)</sup>	6,0 kg	1,02	47		1 ч. 49 мин.
	60°C	3,0 kg	0,73	39	1 ч. 03 мин.	
	40°C <sup>1)</sup>	6,0 kg	0,65	59		2 ч. 04 мин.
	40°C <sup>2)</sup>	3,0 kg	0,36	39	59 мин.	
<b>Деликатная</b>	40°C <sup>1)</sup>	3,0 kg	0,50	55	59 мин.	1 ч. 19 мин.
<b>Синтетика</b>	30°C	2,0 kg	0,35	69	49 мин.	59 мин.
<b>Шерсть</b> 🐑	30°C	2,0 kg	0,23	39	–	39 мин.
<b>Автоматическая</b>	40°C	3,5 kg	0,35 - 0,50	40-55	–	1 ч. 18 мин.
<b>Рубашки</b>	60°C	2,0 kg	1,00	59	1 ч. 02 мин.	1 ч. 12 мин.
<b>Экспресс</b>	40°C	3,0 kg	0,30	34	–	30 мин.
<b>Джинсы</b>	40°C	3,0 kg	0,50	52	50 мин.	1 ч. 00 мин.
<b>Гигиена</b>	60°C	6,0 kg	1,40	55	–	2 ч. 20 мин.
<b>Тёмные вещи</b>	40°C	3,0 kg	0,60	60	1 ч. 05 мин.	1 ч. 15 мин.
<b>Гардины</b>	40°C	2,0 kg	0,45	38	–	55 мин.
<b>Подушки</b>	60°C	1 подушка	0,80	44	–	1 ч. 20 мин.
<b>Шёлк</b> 🦋	30°C	1,0 kg	0,25	39	–	36 мин.
<b>Спортивное бельё</b>	40°C	2,0 kg	0,35	35	47 мин.	1 ч. 07 мин.
<b>Верхняя одежда</b>	40°C	2,0 kg	0,45	59	53 мин.	1 ч. 03 мин.
<b>Новые вещи</b>	40°C	3,0 kg	0,37	35	–	51 мин.
<b>Пропитка</b>	40°C	2,0 kg	0,30	12	–	29 мин.

## Указание для сравнительных испытаний:

- 1) Тест-программа согласно EN 60456
- 2) Короткая программа для испытательных организаций; необходимо выбрать дополнительную функцию *Короткая*.

Параметры расхода могут отличаться от приведенных значений в зависимости от напора воды, жесткости воды, температуры заливаемой воды, температуры в помещении, вида белья, количества белья, колебаний сетевого напряжения и выбранных дополнительных функций.

## Технические данные

---

Высота	850 мм
Ширина	595 мм
Глубина	634 мм
Глубина при открытой дверце	1074 мм
Вес	99 кг
Максимальная нагрузка на пол	1.600 ньютон (примерно 160 кг)
Вместимость	6 кг сухого белья
Напряжение питания	см. типовую табличку
Общая потребляемая мощность	см. типовую табличку
Предохранитель	см. типовую табличку
Параметры расхода	см. главу "Параметры расхода"
Минимальное давление воды	100 кПа (1 бар)
Максимальное давление воды	1.000 кПа (10 бар)
Длина заливного шланга	1,60 м
Длина сливного шланга	1,50 м
Длина сетевого кабеля	1,60 м
Максимальная высота сливного отверстия	1,00 м
Максимальная длина сливного шланга	5,00 м
Светодиод	Класс 1
Справочные знаки проверки	см. типовую табличку



## Меню "Установки" для изменения стандартных параметров

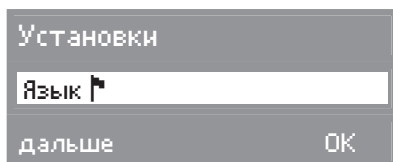
С помощью установок Вы сможете настроить электронику стиральной машины при изменении требований к ее работе.  
Установки можно изменить в любое время.

# Меню Установки

---

## Вход в меню "Установки"

- Закройте стиральную машину.
- Включите стиральную машину.
- Одновременно нажмите на обе кнопки меню, чтобы на дисплее появилось:



Теперь Вы находитесь в меню *Установки*.


- Выберите нужную установку с помощью левой кнопки *меню* **далее** и подтвердите ее правой кнопкой *меню* **ОК**.

## Язык

Текстовые сообщения могут выводиться на дисплей на различных языках.

С помощью подменю Язык Вы можете изменить язык текстовых сообщений.

Знак флажка за словом *Язык* будет служить Вам ориентиром, если Вы установите язык, который не понимаете.

Установленный язык отмечается галочкой .

## Текущее время

Вы можете выбрать, будет ли текущее время отображаться на дисплее в 24-часовом или 12-часовом формате. Кроме того, можно установить текущее время.

## Формат времени

- Выберите нужный формат времени с помощью левой кнопки *меню* **далее** и подтвердите его правой кнопкой *меню* **ОК**.

## Установка текущего времени

- Выберите подменю *Установить текущее время* и выполните установку с помощью кнопок *меню*.

## Доз. мощ. средства

Изменение установленной дозировки для автоматического дозирования мощных средств необходимо, если Вы заменяете используемое средство для автоматического дозирования.

Более подробную информацию Вы найдете в главе "Дозирование жидких мощных средств", в разделе "Основная дозировка".

## Щадящий режим

При включении щадящего режима барабан будет вращаться с замедленным ритмом. Так можно будет выстирать более бережно слегка загрязненные текстильные изделия.

Щадящий режим можно активизировать для программ *Хлопок* и *Деликатная*.

При поставке стиральной машины щадящий режим выключен.

Установленная опция отмечается галочкой ✓.

## Доп. врем. пред. стир.

Предварительную стирку для программы *Хлопок* можно увеличить на 6, 9 или 12 минут.

В заводской настройке машины длительность предварительной стирки составляет 25 минут.

Если у Вас особые требования к предварительной стирке, то Вы можете увеличить это основное время.

Установленная опция отмечается галочкой ✓.

## Охл. мощ. раств.

В конце основной программы стирки в барабан подается дополнительное количество воды для охлаждения моющего раствора.

Охлаждение моющего раствора производится при выборе температур 95°C и 75°C.

Необходимо включать охлаждение моющего раствора:

- при подвешивании сливного шланга на край мойки или раковины, чтобы предотвратить опасность ошпаривания.
- если сточные трубы в здании не выдерживают температуры жидкости 95°C (DIN 1986).

Стиральные машины поставляются с выключенной функцией охлаждения моющего раствора.

Установленная опция отмечается галочкой ✓.

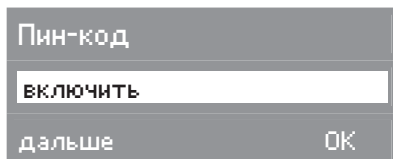
# Меню Установки

## Пин-код

С помощью пин-кода обеспечивается защита Вашей стиральной машины от использования посторонними лицами, например, в прачечных.

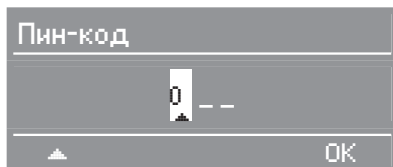
При включенной функции запроса пин-кода после включения машины следует ввести код, чтобы ею можно было пользоваться.


## Включение функции запроса пин-кода

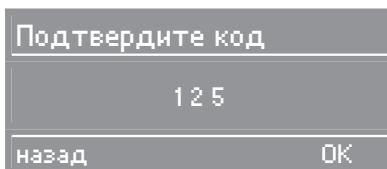


- Нажмите правую кнопку *меню* **OK**.
- Теперь Вам предлагается ввести код. Кодом является число **125**, и его нельзя изменить.

## Ввод кода

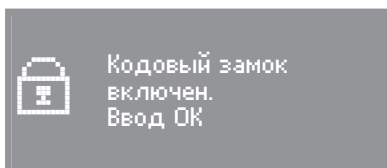


- Лево́й кнопкой *меню*  Вы можете ввести первую цифру. Подтвердите ее правой кнопкой *меню* **OK**. Теперь Вы можете ввести вторую цифру.
- Повторите процесс, пока не будут введены три цифры.



- Подтвердите код правой кнопкой *меню* **OK** или, если Вы хотите внести изменения, нажмите левую кнопку *меню* **назад**.

В качестве подтверждения на дисплее появится надпись:



После выключения стиральной машины ею можно будет пользоваться только после ввода кода.

## Управление стиральной машиной с пин-кодом

После включения машины Вам предлагается ввести код.

- Введите код, как описано выше, и подтвердите его.

Теперь Вы можете пользоваться стиральной машиной.

## Выключение функции запроса пин-кода

Действуйте, как при включении функции.

### Единица изм. темпер.

Вы можете решить, будет ли температура указываться в градусах Цельсия °C или в градусах Фаренгейта °F.

Выбранная установка индикации температуры отмечается галочкой ✓.

### Зуммер

При включенной функции зуммера раздается акустический сигнал по окончании программы или при остановке полоскания.

Вы можете выбрать один из двух уровней громкости зуммера:

#### обычная

(заводская настройка)

По окончании программы или при остановке полоскания зуммер звучит с *обычной* громкостью.

#### громк.

По окончании программы или при остановке полоскания зуммер звучит *громко*.

Установленная громкость отмечается галочкой ✓.

### Подтвержд. сигнал

Нажатие какой-либо кнопки подтверждается акустическим сигналом.

Стиральные машины поставляются с выключенной функцией акустического подтверждения.

Установленная опция отмечается галочкой ✓.

### Яркость

Яркость индикации на дисплее может быть настроена на один из 10 уровней.

Заводская настройка машины - уровень 5.

Яркость устанавливается сразу же при выборе другого уровня.

### Контрастность

Контрастность индикации на дисплее может быть настроена на один из 10 уровней.

Заводская настройка машины - уровень 5.

Контрастность устанавливается сразу же при выборе другого уровня.

# Меню Установки

## Дисплей в реж. ожид.

При включенном режиме ожидания дисплей не горит, а кнопка *Старт/Стоп* медленно мигает в целях экономии электроэнергии.

Дисплей всегда выключается

- в том случае, если в течение 10 минут после включения машины не производится выбор программы.
- через 10 минут после завершения программы.

После нажатия какой-либо кнопки дисплей снова включится.

Кроме того, Вы можете выбрать, будет ли во время выполнения программы дисплей затемнен или останется виден.

### вкл

Функция режима ожидания включена. Дисплей будет затемнен через 10 минут после запуска программы.

### не при выполн. программы

(заводская настройка)

Функция режима ожидания выключена. Дисплей остается виден во время выполнения программы.

## Память

Если к программе стирки добавляется дополнительная функция или изменяется рекомендуемая температура или скорость отжима, то машина запоминает эти установки при запуске программы.

При новом выборе программы стирки стиральная машина отображает на дисплее сохраненные компоненты программы.

В заводской настройке машин функция памяти выключена.

## Защита от сминания

Защита от сминания сокращает образование смятий после окончания программы.

Барабан может вращаться до 30 минут после окончания программы. Стиральную машину можно открыть в любое время.

### вкл

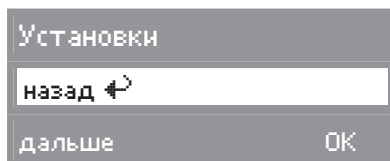
(заводская настройка)

Защита от сминания включена.

### выкл

Защита от сминания выключена.

## Выход из меню "Установки"



■ Нажмите правую кнопку *меню* **ОК**.

## Дополнительно приобретаемые принадлежности

Miele заботится о безупречном уходе за бельем. Стиральные машины Miele имеют много специальных программ, которые оптимально подходят для ухода за определенными текстильными изделиями. С момента создания специальных моющих средств Miele (CareCollection) и продуктов по уходу компания Miele предлагает Вам уникальную систему щадящей очистки и ухода за Вашим бельем.

Ниже мы представим Вам средства Miele CareCollection и продукты по уходу Miele. Эти и многие другие интересные продукты Вы сможете заказать в интернет-магазине.



Все продукты Вы сможете приобрести в сервисной службе.

### CareCollection

#### Miele Специальные моющие средства

##### Средство для стирки верхней одежды Miele

Специальные моющие средства для верхней одежды Miele делают возможной особенно бережную и эффективную очистку Вашей водоотталкивающей верхней одежды.

##### Средство для стирки спортивной одежды Miele

Специальные моющие средства для спортивной одежды Miele очищает спортивную одежду и изделия из микрофибры особенно бережно. Ваше белье быстро становится свежим, а неприятные запахи не имеют шанса остаться.

##### Средство для стирки вещей с наполнением из пуха Miele

Специальное моющее средство на базе мягких поверхностно-активных веществ и натуральных вспомогательных веществ заботится о рыхлости пуха и способствует его натуральной эластичности.

##### Средство для пропитки специальных тканей Miele

Средства для пропитки Miele обволакивают волокна ткани и делают ее водо-, ветро- и грязеотталкивающей, не склеивая поверхность ткани. При этом материал надежно сохраняет свою воздухопроницаемость и эластичность.

## Дополнительно приобретаемые принадлежности

---

### **Средство для стирки белого и светлого белья Miele**

Моющее средство для стирки белого и светлого белья в порошке подходит для добавления при стирке белого и светлого белья, а также сильно загрязненного цветного белья.

### **Средство для стирки цветного белья**

Моющее средство Miele для стирки цветного белья предназначено для стирки цветного и черного белья. Благодаря особым соединениям оно заботится уже при низких температурах об эффективном удалении пятен и защищает Ваши любимые цветные вещи от выцветания или окрашивания.

### **Средство для стирки деликатных тканей**

Для особенно бережной очистки и деликатного ухода за Вашим бельем из шерсти или шелка подходит средство для стирки деликатных тканей. Особая формула отлично отстирывает его уже при температуре 20°C и защищает от выцветания.

### **Ополаскиватель**

Особенную свежесть и натуральный аромат придаст Вашим вещам ополаскиватель Miele. Он устранил электростатический заряд при электрической сушке и сделает Ваши вещи мягкими и пушистыми.



## **Уважаемый покупатель!**

**Гарантийный срок на изделие составляет 24 месяца, но не более 36 месяцев со дня его производства. При условии использования изделия исключительно для личных, семейных, домашних и иных нужд, не связанных с осуществлением предпринимательской деятельности.**

В течение указанного срока Вы можете реализовать свои права на безвозмездное устранение недостатков изделия и удовлетворение иных установленных законодательством требований потребителя в отношении качества изделия, при условии использования изделия по назначению и соблюдения требований по установке, подключению и эксплуатации изделия, изложенных в настоящей инструкции.

Обращаем Ваше внимание на то, что начало исчисления гарантийного срока зависит от правильного заполнения сведений о продаже и, для изделий, требующих специальной установки и подключения, сведений об установке и подключении. Требуйте заполнения!

Пожалуйста, во избежание недоразумений, сохраняйте документы, свидетельствующие об оплате изделия и услуг по его установке и подключению.

**Внимание! Изделие имеет уникальный заводской номер. Заводской номер позволяет узнать точную дату производства изделия.**

В случае устранения сервисной службой Miele неполадок оборудования в период действия гарантийного срока посредством замены детали указанного оборудования, клиент обязан вернуть представителю сервисной службы демонтированную деталь по окончании ремонта (в момент устранения неполадки оборудования).

Гарантийное обслуживание не распространяется на:

- работы, оговоренные в настоящей Инструкции, по регулировке, чистке, замене расходных материалов и прочему уходу за изделием;
- расходные материалы (фильтры, мешки-пылесборники и т.п.).

По всем вопросам технического обслуживания или приобретения дополнительных принадлежностей и расходных материалов просим обращаться к продавцу, у которого Вы приобрели это изделие, или в один из сервисных центров Miele.

## **Контактная информация о Miele**

### **Российская Федерация**

Горячая линия **8-800-200-29-00** (звонок бесплатный на всей территории РФ)

E-mail: [service@miele.ru](mailto:service@miele.ru)

Internet: [www.miele.ru](http://www.miele.ru)

Сервисные центры Miele:

ООО Миле СНГ

129164 Москва

Зубарев пер., 15-1

Тел. (495) 745 89 80

Факс (495) 745 89 84

197046 Санкт-Петербург

Петроградская наб., 18 а

Тел. (812) 332 08 00

Факс (812) 332 03 32

### **Другие страны СНГ**

ООО Миле СНГ

Тел. +7 495 745 89 80

Факс +7 495 745 89 84

### **Внимание!**

Условия гарантии в данных странах (в силу местного законодательства) могут быть иными.

Уточнить условия гарантии можно у продавца.

# Гарантия качества товара

---

## Сведения о продаже

Фирма-продавец: \_\_\_\_\_

Название магазина и его адрес: \_\_\_\_\_

Дата покупки: \_\_\_\_\_

Вскрыл упаковку, проверил комплектность: \_\_\_\_\_

Подпись продавца и штамп магазина

Подтверждаю получение исправного изделия,  
претензий по внешнему виду и комплектности  
не имею, с условиями гарантии ознакомлен: \_\_\_\_\_

Подпись покупателя

## Сведения об установке

Фирма-установщик: \_\_\_\_\_

Дата установки и подключения: \_\_\_\_\_

За качество выполненных работ отвечаю: \_\_\_\_\_

ФИО и подпись мастера

Работу принял, качеством работы удовлетворен: \_\_\_\_\_

Подпись покупателя



# Miele

Производитель:

Миле & Ци. КГ, D-33325 Гютерсло, Германия

Miele & Cie. KG, D-33325 Guetersloh

Импортер:

ООО Миле СНГ

Российская Федерация и

страны СНГ

125167 Москва,

Ленинградский проспект, 39а

Телефон: (495) 745 8990

8 800 200 2900

Телефакс: (495) 745 8984

Internet: [www.miele.ru](http://www.miele.ru)

E-mail: [info@miele.ru](mailto:info@miele.ru)



**АЯ46**